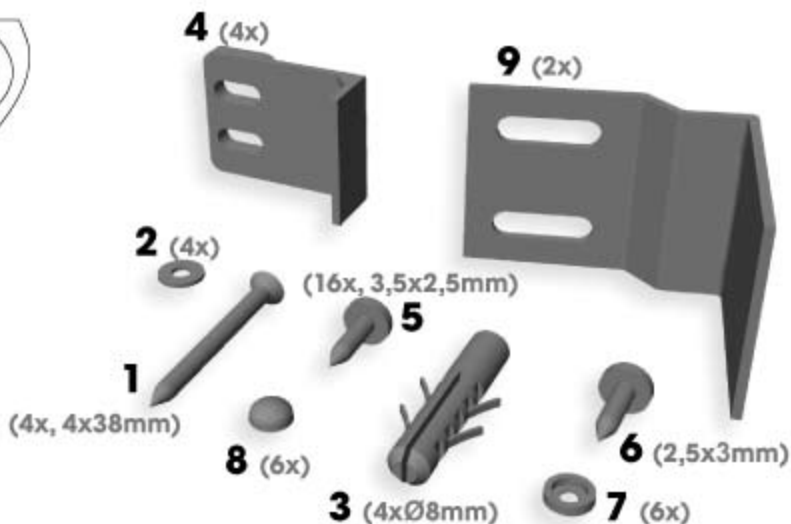
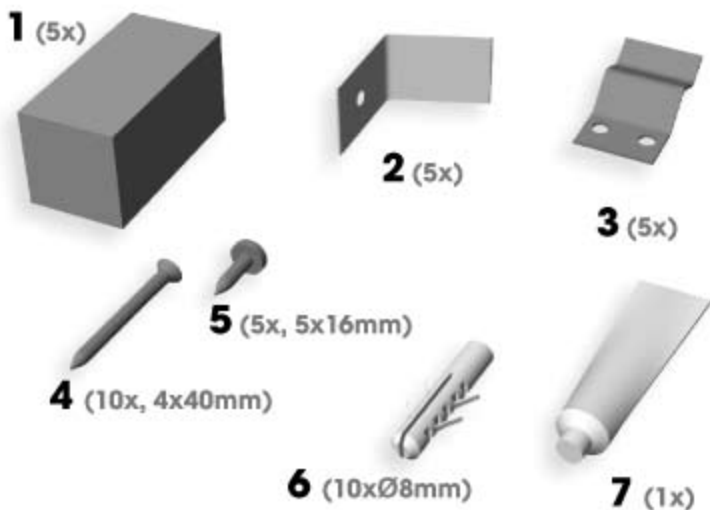
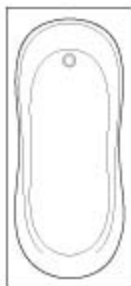


TEIKO®

- CZE** MONTÁŽNÍ A UŽIVATELSKÝ NÁVOD
KRYCÍ PANELE K VANÁM
- SVK** MONTÁŽNY A UŽIVATELSKÝ NÁVOD
KRYCIE PANELE K VANIAM
- ENG** INSTALLATION AND USER MANUAL
BATHTUB COVERING PANELS
- DE** BEDIENUNGS- UND MONTAGEANLEITUNG
DECKPANELE FÜR WANNEN
- HUN** ÖSSZESZERELÉSI ÉS HASZNÁLATI ÚTMUTATÓ
BURKOLÓPANELEK KÁDAKHOZ
- POL** INSTRUKCJA MONTAŻU I UŻYTKOWANIA
OBUDOWY DO WANIEŃ
- РУС** ИНСТРУКЦИЯ ПО МОНТАЖУ И ИНСТРУКЦИЯ ПОЛЬЗОВАТЕЛЯ
КРОЮЩАЯ ПАНЕЛЬ ДЛЯ ВАНН



A DŘEVĚNÝ ŠPALÍK
 DREVENÝ KLÁTIK
 WOODEN BLOCK
 HOLZKLOTZ
 FAHASÁB
 KŁOCEK DREWNIANY
 ДЕРЕВЯННАЯ ШАШКА

B PANEL
 PANEL
 PANEL
 PANEEL
 PANEL
 PANEL
 ПАНЕЛЬ

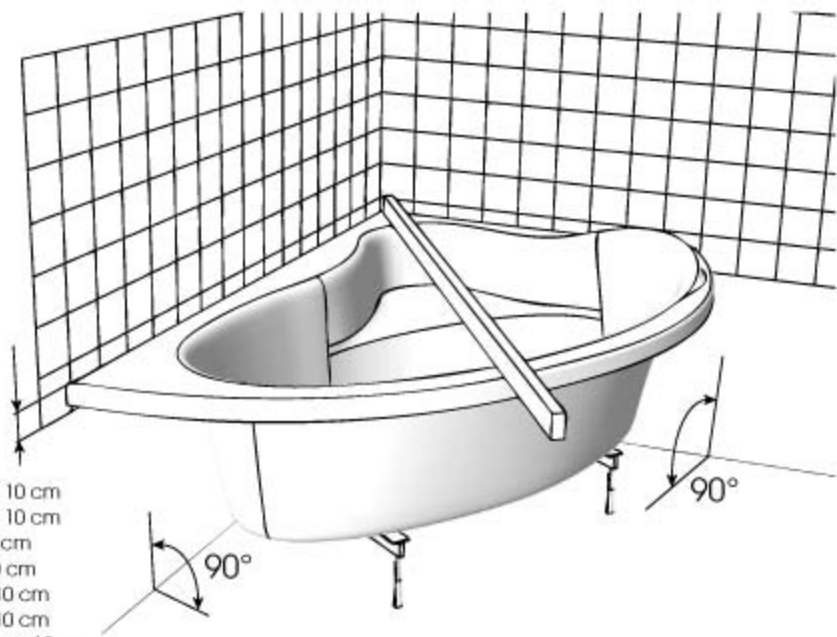
C KOVOVÁ PRUŽINA
 KOVOVÁ PRUŽINA
 STEEL SPRING
 METALLFEDER
 FÉMREGŐ
 SPRĘŻYNA METALOWA
 МЕТАЛЛИЧЕСКАЯ ПРУЖИНА

D VANA
 VAÑA
 BATHTUB
 WANNE
 KÁD
 WANNA
 БАЙНА

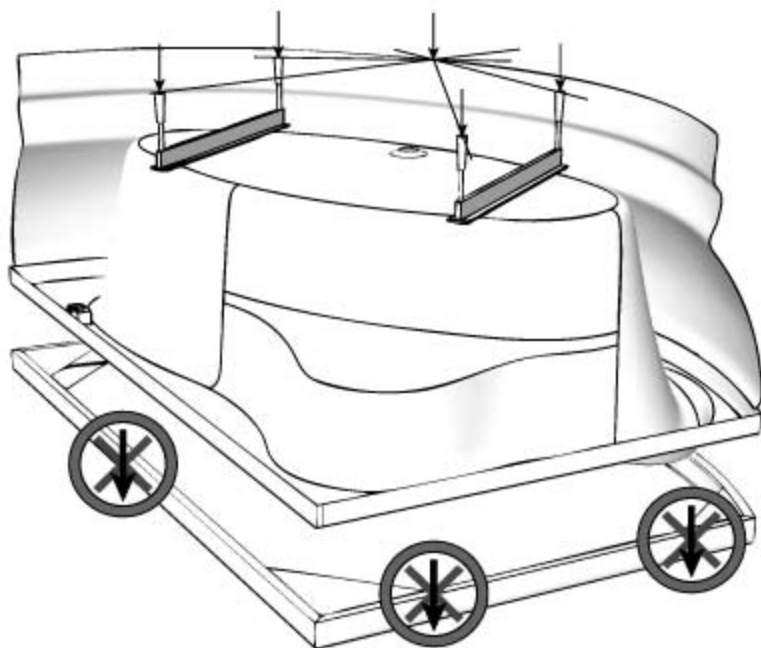
E PODLAHA
 PODLAHA
 FLOOR
 BODEN
 PADLÓ
 PODŁOGA
 ПОЛ

F ŠROUB
 SKRUTKA
 SCREW
 SCHRAUBE
 CSAVAR
 WKREĆ
 БОЛТ

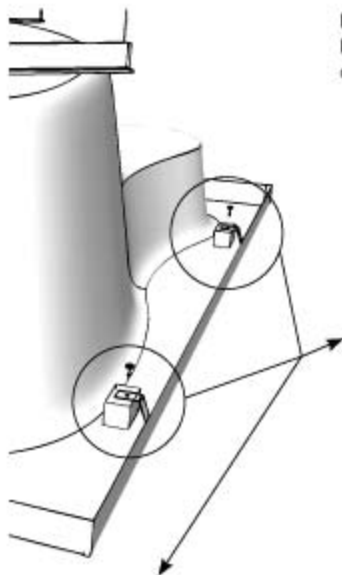
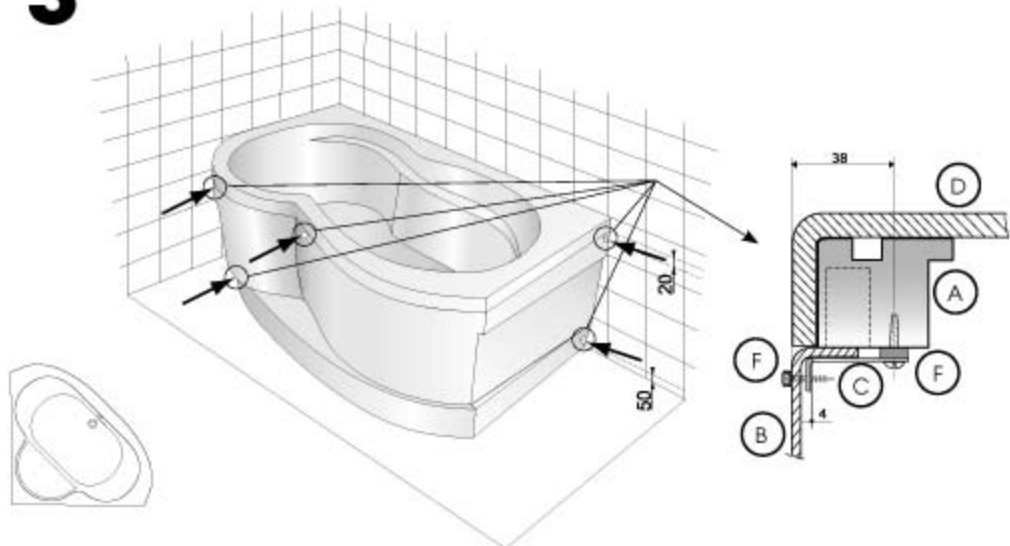
1



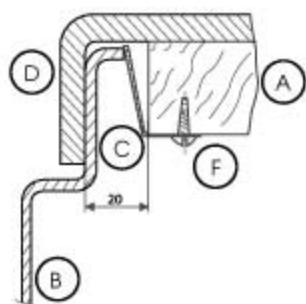
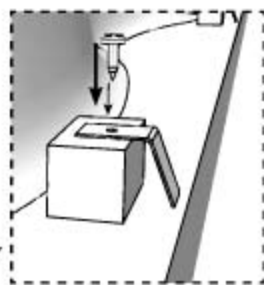
2



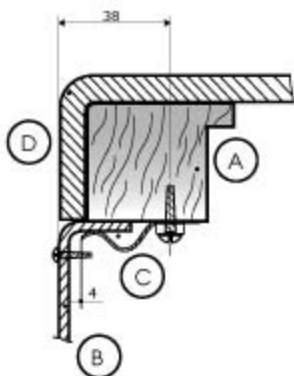
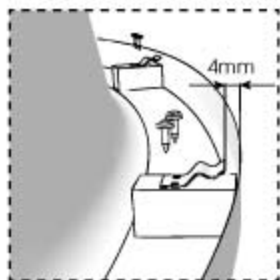
3



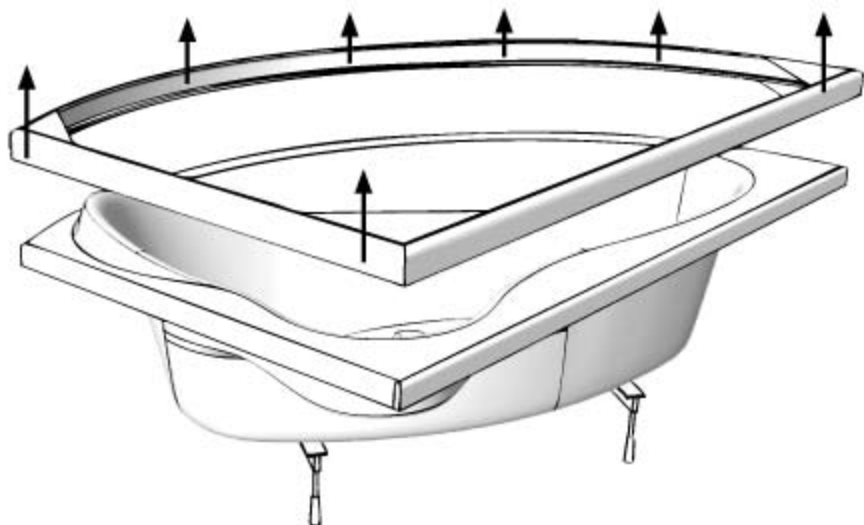
Pro 2-dílný panel | Pre 2-dielny panel | For double panel
 Für 2-teiliges Paneel | Kétrészes panelhez | Do panelu
 dwuczęściowego | Для панели, состоящей из 2-х частей



Pro 1-dílný panel
 Pre 1-dielny panel
 For single panel
 Für 1-teiliges Paneel
 Egyrészes panelhez
 Do panelu
 jednoczęściowego
 Для панели,
 состоящей из 1 части

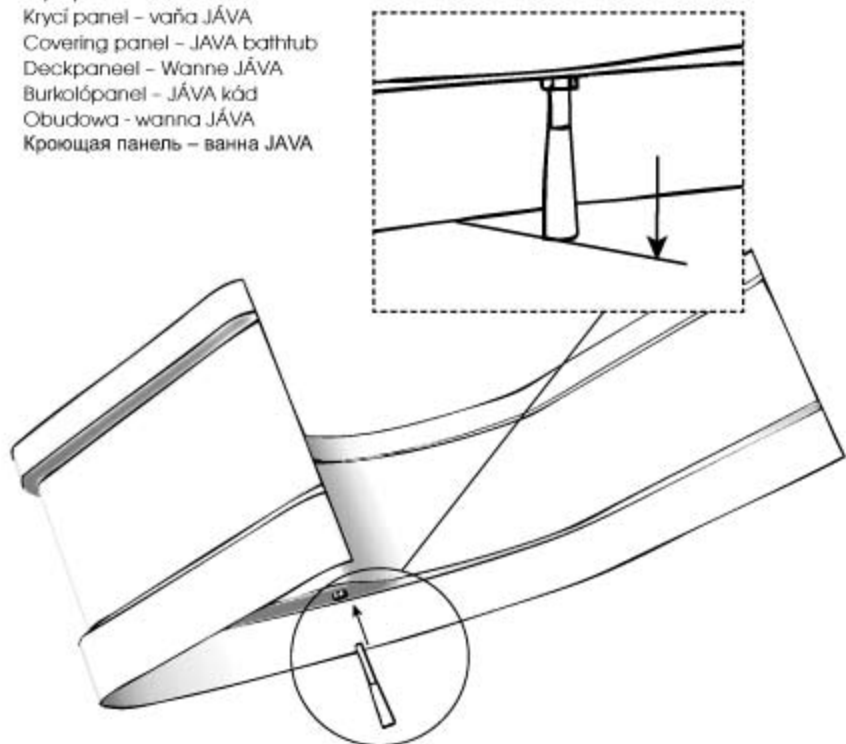


4

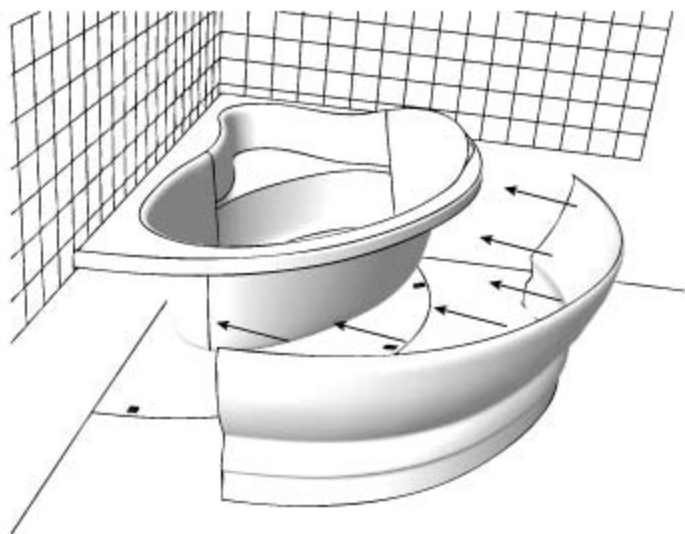
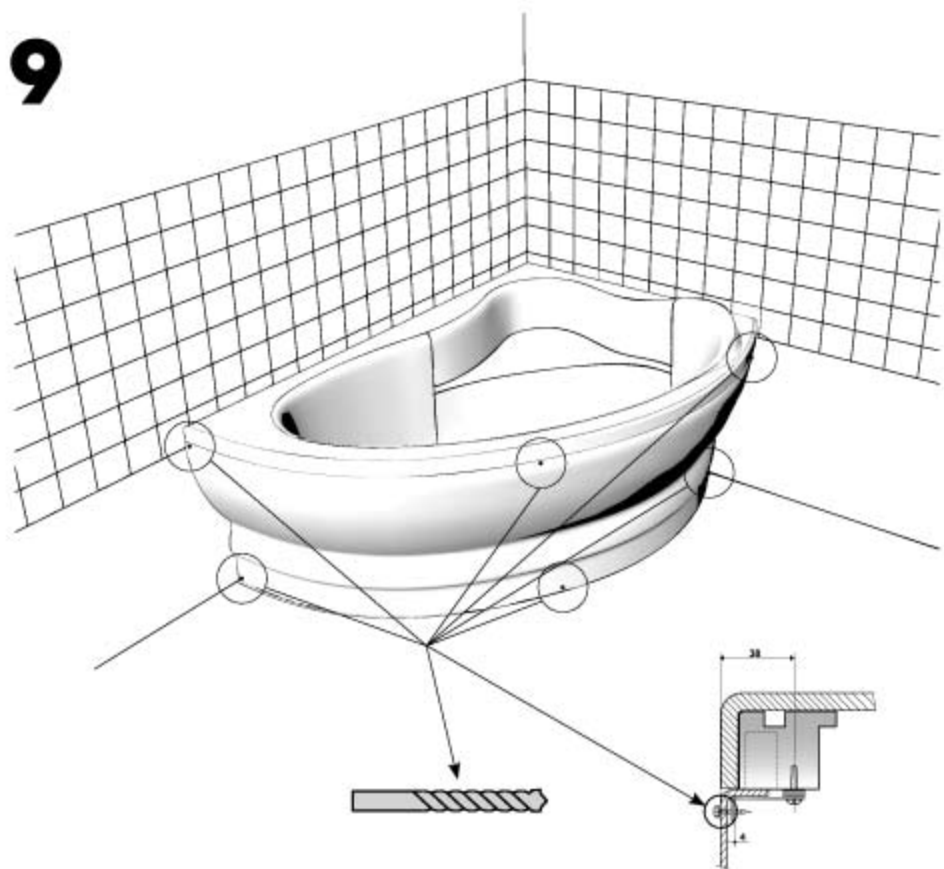


5

Krycí panel - vana JÁVA
Krycí panel - vaňa JÁVA
Covering panel - JAVA bathtub
Deckpaneel - Wanne JÁVA
Burkolópanel - JÁVA kád
Obudowa - wanna JÁVA
Кроющая панель - ванна JAVA



6**7**

8**9**

www.teiko.cz