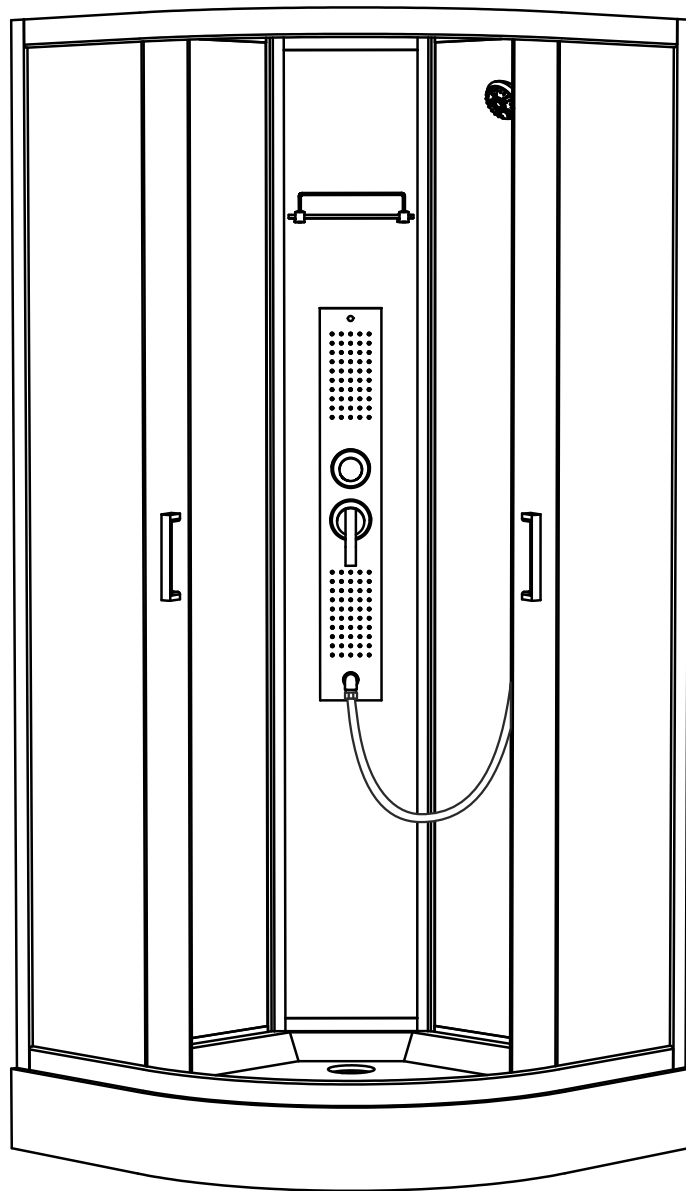


# SPRCHOVÝ BOX GLASS 90x90



## **Důležité:**

Použité tvrzené bezpečnostní sklo může občas, vzhledem ke svému výrobnímu procesu, vykazovat charakteristické znaky (EN 12150). Takzvané vlasové škrábance se mohou projevit na povrchu skleněné tabule až do délky 150 mm, jakož i bublinky ve skle až do průměru 0,75 mm. V každém případě nejsou důvodem k reklamaci.

Akceptovaná kontrolní vzdálenost je 1,5 metrů za normálních světelných podmínek. To samé platí pro práškovou barvou potahované profily.

Stejně tak berte v úvahu, že i když se při výrobě používají vysoce kvalitní materiály, může vzhledem k jejich různým vlastnostem a složením, dojít ve výjimečných případech k mírné barevné odchylce. Toto bohužel nelze brát jako podklad k reklamaci.

**Vodotěsné a nepropustné usazení není, vzhledem k jejich konstrukci, dosažitelné u bezrámových sprchových koutů.**

## **Při užívání se prosím vyvarujte:**

1. Montáže ihned po převzetí zboží. Vždy nechte dveře aklimatizovat v pokojové teplotě min. 24 hodin (zejména v zimním období).
2. Styku dveřního skla s jiným předmětem (WC mísa, umyvadlo, baterie...) Při otevírání dveří do prostoru koupelny nebo dovnitř koutu – hrozí po prudkém nárazu exploze skleněné tabule.
3. Otevírání pantu do maximálního otevření – hrozí vytržení.
4. Prudkému zavírání – dveře pěkně doléhají pomocí magnetického těsnění.

## **Kontrola výrobku:**

1. Ihned po převzetí zkontrolujte zda nejsou sprchové dveře poškozeny. Pokud zjistíte mechanické poškození, ihned to řešte s dopravcem a veškeré nedostatky запиšte řidiči do protokolu.
2. Nesrovnalosti v množství nebo poškození zboží je nutné oznámit písemně, nejpozději do 48 hodin od převzetí zásilky. Na pozdější reklamace nebude brán zřetel.
3. Při manipulaci s díly dveří dávejte pozor, hlavně na bezpečnostní sklo, které nesnese žádné tvrdé a ostré údery, citlivé je zejména v rozích a na hranách skla.
4. Po převzetí neskladujte dveře v mrazu, při rychlém přechodu do tepla, se stane sklo křehčí a může prasknout.

## Montáž / Utěsnění:

Je nezbytně nutné provést montáž podle pokynů, které následují. To zaručí bezchybnou funkčnost výrobku.

Zakryjte pracovní prostor a okolí (přikrývkami, kartony), aby se zabránilo poškození ostatního vybavení, obkladů a dlažby ...

### Důležité informace k zajištění nepropustnostného utěsnění.

Ujistěte se, prosím, že utěsňujete vodorovné spoje pouze z vnější strany. Svislé spoje utěsňte zvnějšku od vrchu až dolů. Při přetrvávající netěsnosti se, prosím, ujistěte, že jste přesně dodrželi tyto instrukce.

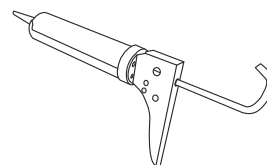
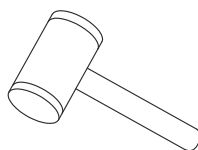
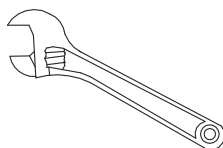
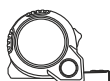
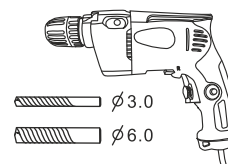
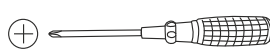
## Pozor! Pozor! Pozor!

Přiložené nákresy a vybavení jsou zjednodušené a mohou se lišit od skutečného vzhledu produktu.

Obsahují ovšem údaje nezbytné pro správnou instalaci.

Montáž sprchového boxu provádějte vždy ve dvou lidech.

Nářadí nezbytné pro správnou montáž: (připravte si před začátkem instalace)



K montáži a uvedení do provozu boxu budete dále potřebovat: (není součástí boxu)

### **silikon (sanitární lepidlo)**

Na výběru vhodného silikonu je závislá budoucí těsnost boxu a předejdete tak starostem s netěsností. Pro nejlepší těsnost doporučujeme silikonovat jednotlivé díly mezi sebou již při montáži.

*„Silikonem bych nešetřil, vyvarujete se případným netěsnostem. Máme dobré zkušenosti s produktem TEC 7. Nejen že kvalitně zatěsní, ale celkově lépe spojí. Box bude pevnější.”*

### **2x Flexi hadici k připojení vody do boxu**

### **2x Kulový rohový kohout s filtrem**

---

### **Před montáží je třeba překontrolovat následující body:**

- Zkontrolujte, zda máte všechny potřebné nástroje.
- Zkontrolujte, zda je místo instalace kompatibilní s velikostí dodaného sprchového boxu.
- Zkontrolujte, zda jsou přítomny všechny součásti boxu.

Nepokoušejte se produkt instalovat, pokud nezaškrtnete všechna políčka.

## **POZOR !!! POZOR !!! POZOR**

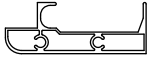
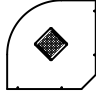
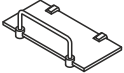
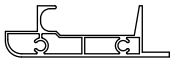





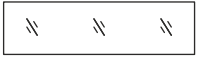



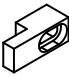




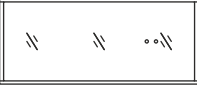





Při manipulaci se sklem buďte extrémně opatrní, používejte ochranné brýle a oděv. Nenechávejte sklo na tvrdých površích a vyhněte se kontaktu hrany skla a tvrdého povrchu nebo nárazu během instalace.

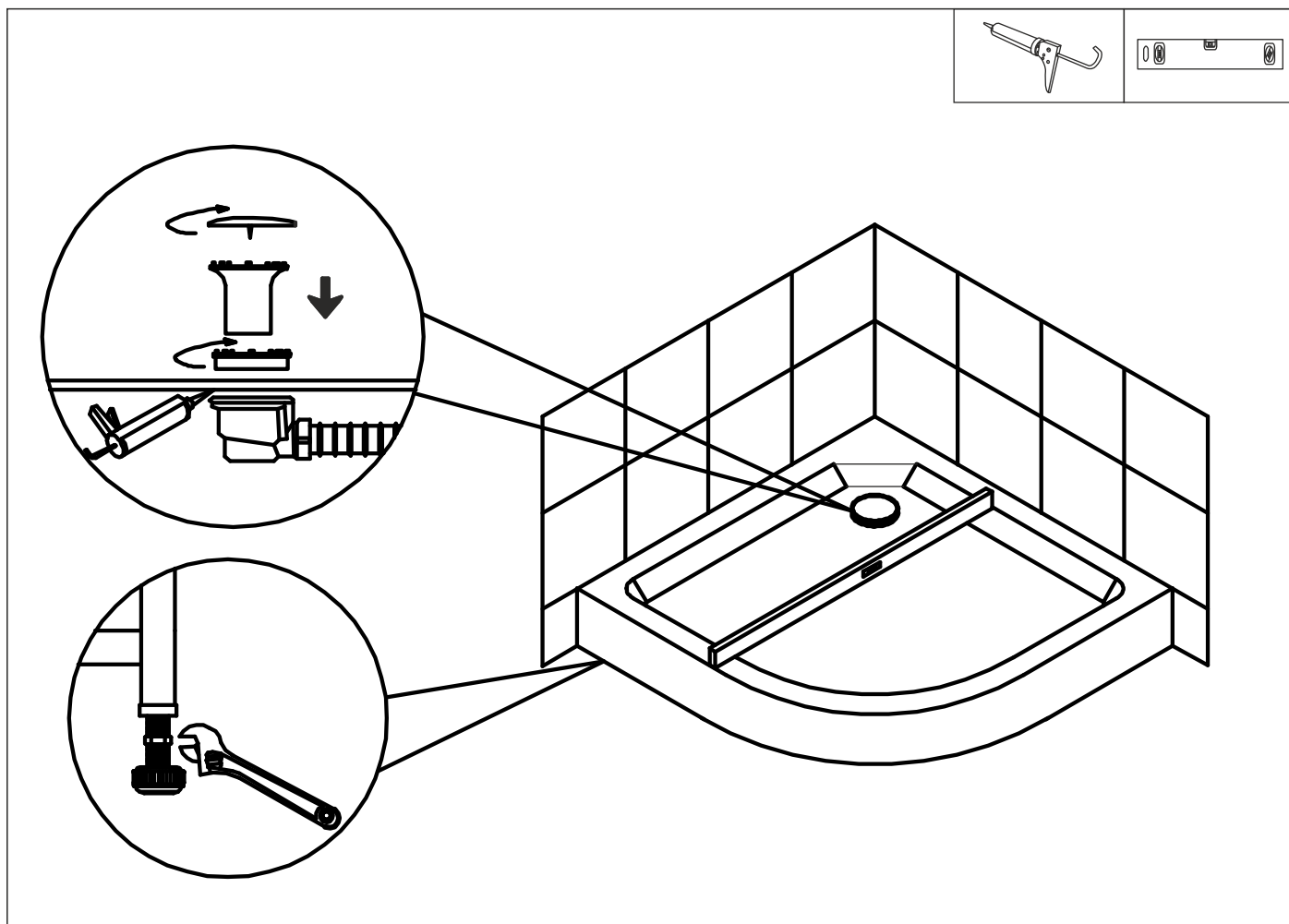
Při montáži a spojování nesmí být jednotlivé díly napnuté nebo prohnuté. Při změnách teplot (sprchování a ochlazování) může dojít k explozi skla.

Při vrtání a šroubování dávejte pozor, abyste nepoškodily profily.

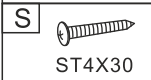
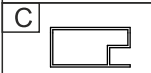
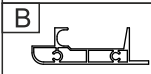
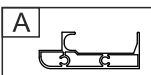
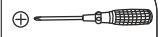
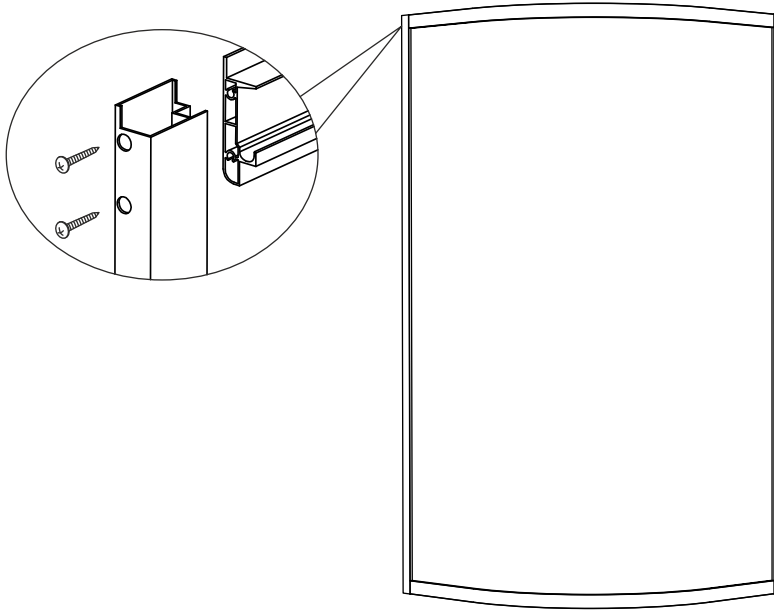
Na jednotlivá spojení používejte šroubky vhodné délky!!

*„Řid'te se heslem 2x měř - jednou vrtej.” :)*

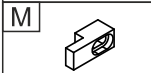
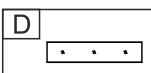
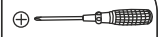
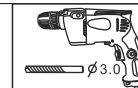
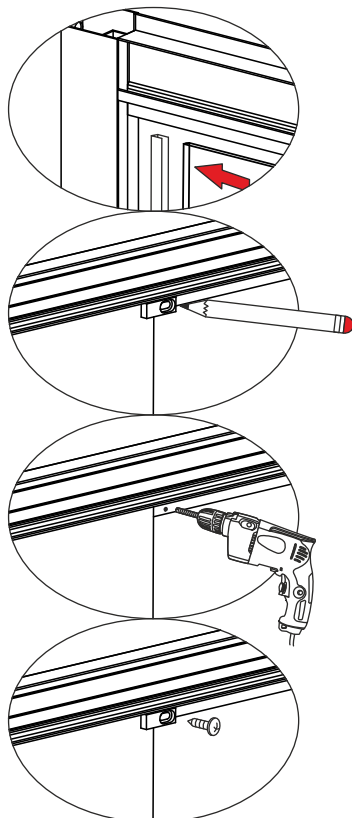
A		X1	I		X1	Q		X1
B		X1	J		X1	R		X1
C		X2	K		X4	S	 ST4X30	X8
D		X2	L		X1	T	 ST4X16	X16
E		X2	M		X4	U	 ST4X12	X4
F		X1	N		X4	V	 BIG ST4X16	X4
G		X1	O		X4	W		X4
H		X1	P		X2	X		X8



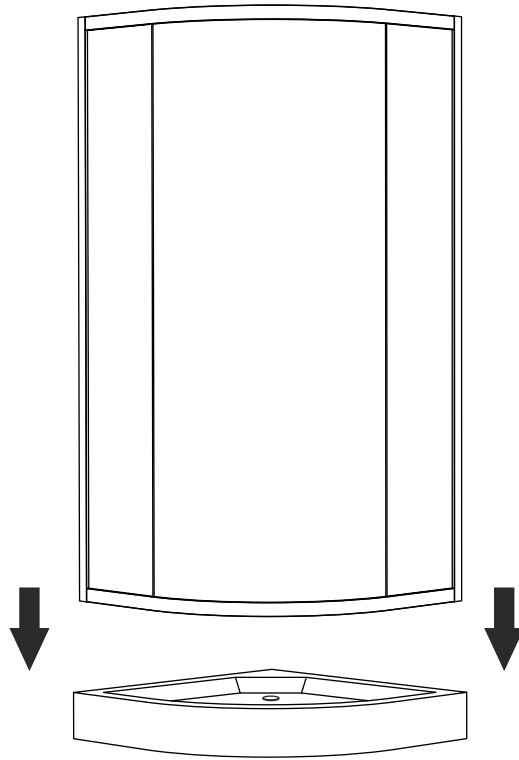
# Step 1



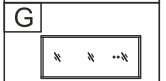
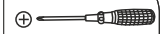
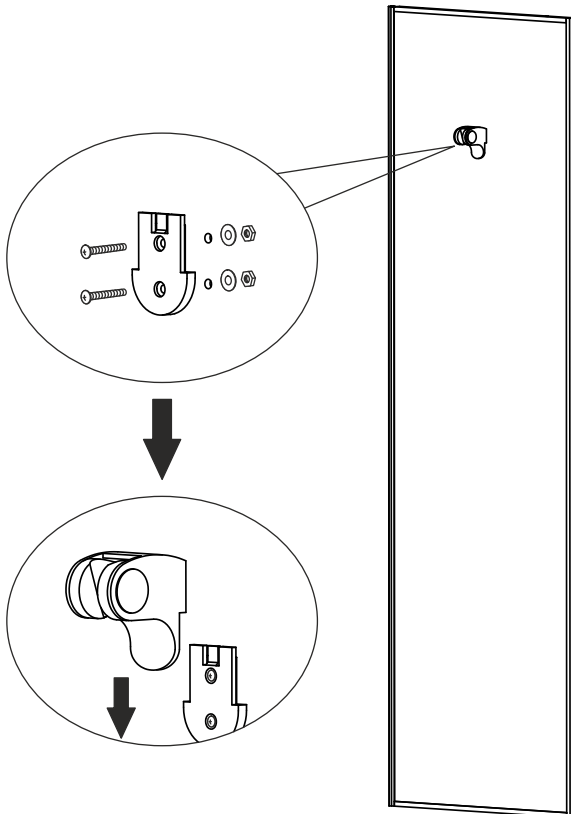
# Step 2



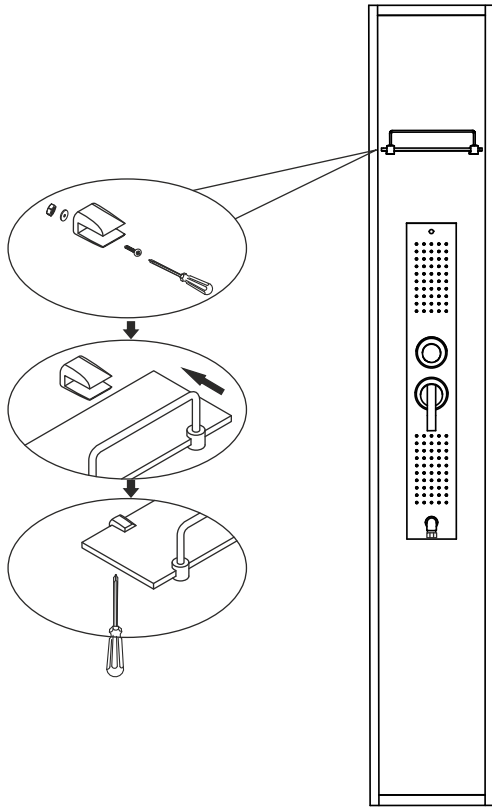
Step 3


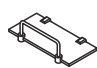



Step 4

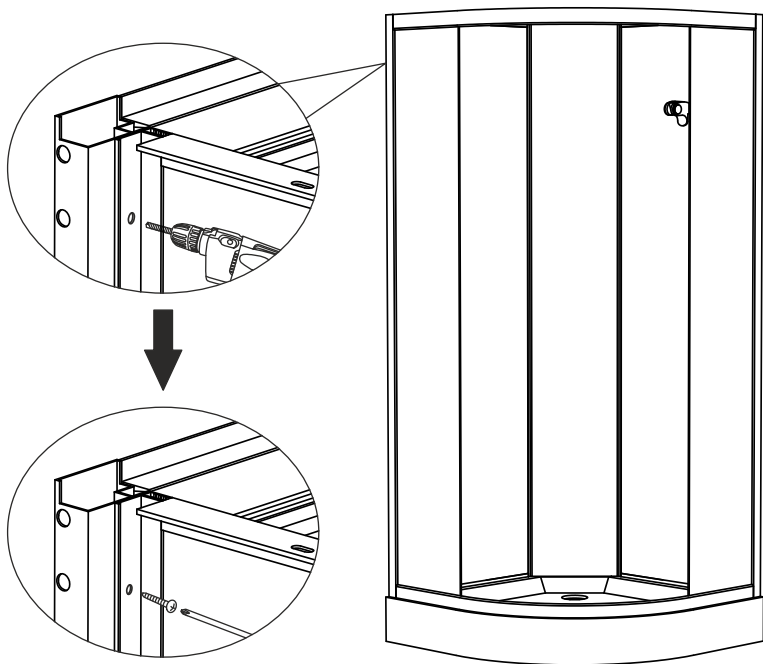


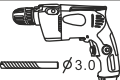
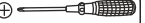


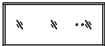
### Step 5



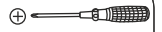
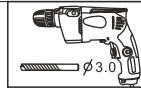
- 
- Q** 
- H** 

### Step 6

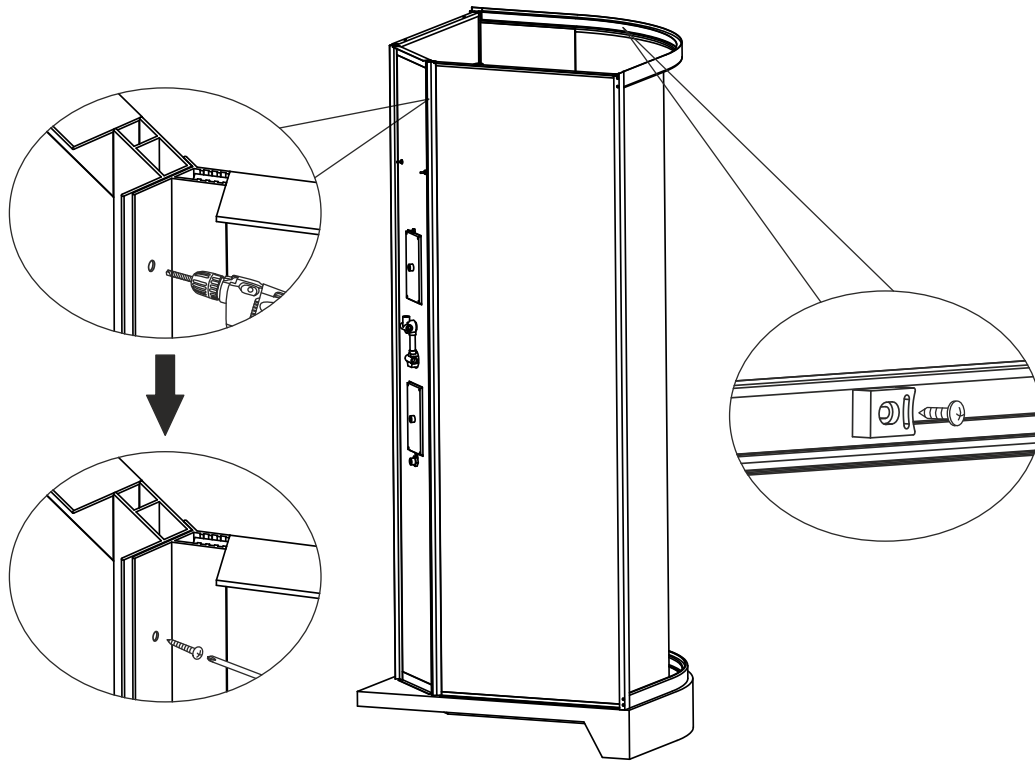


- 
- 
- T**   
ST4X16
- F** 
- G** 

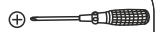
# Step 7



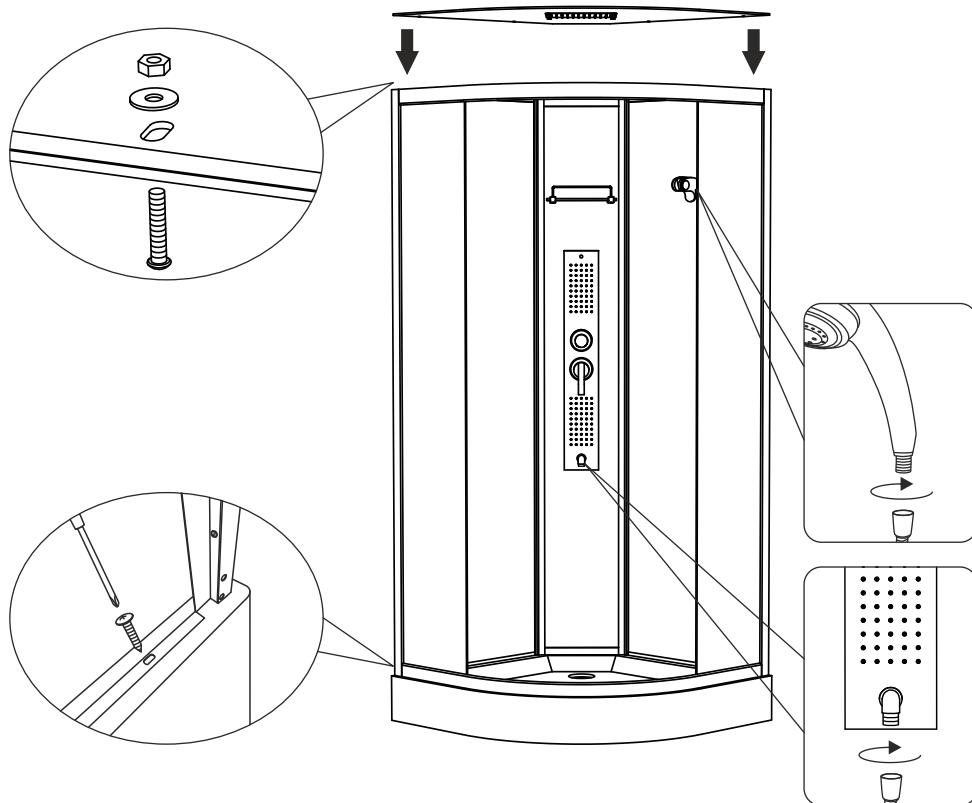
- H
- T ST4X16
- X



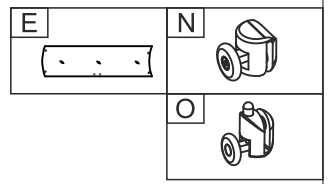
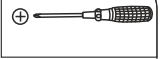
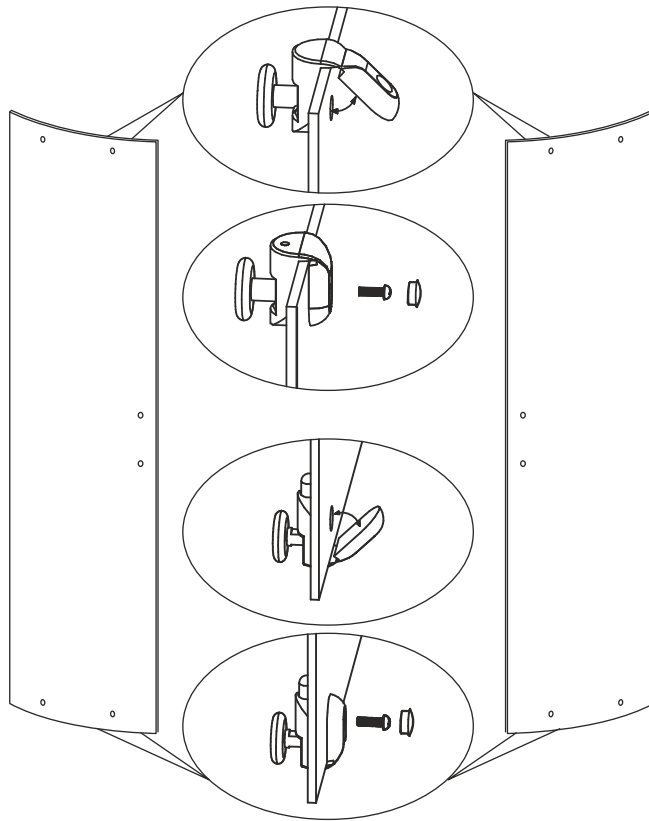
# Step 8



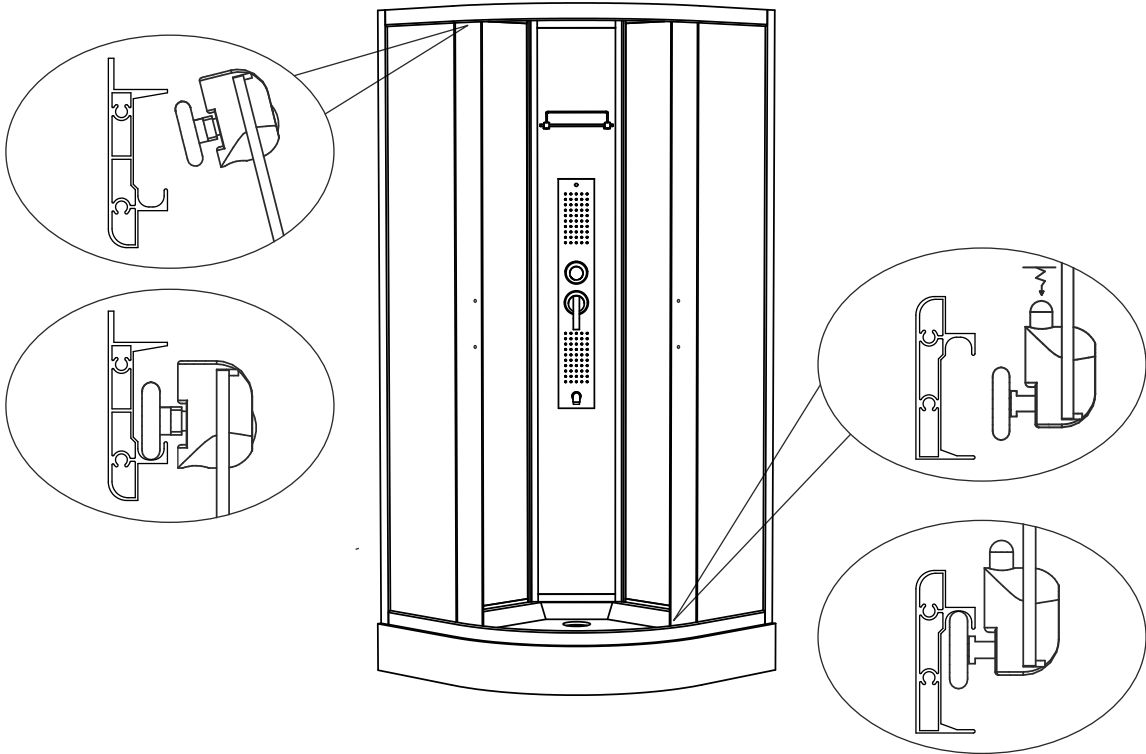
- I
- V BIG ST4X16
- W



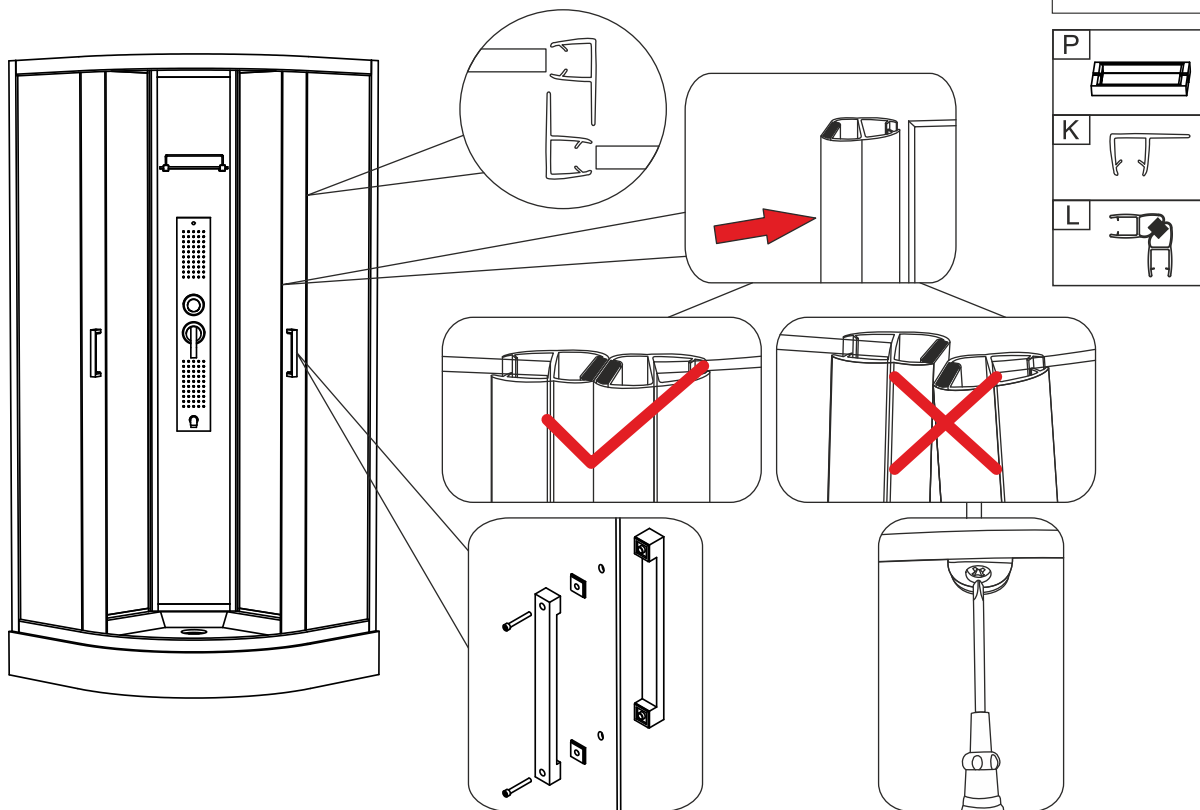
Step 9



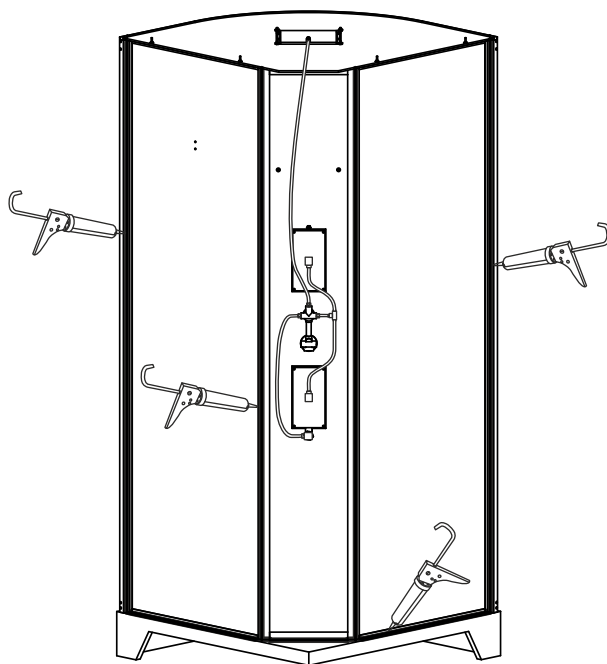
Step 10



## Step 11



## Step 12



Po sestavení a zasilikonování nechejte sprchový box 24 hodin odpočinout.

## Záruka:

Záruka se vztahuje na výrobní vady a vady materiálu (výrobce si vyhrazuje právo na opravu nebo výměnu), s výjimkou škod vzniklých během přepravy, špatnou objednávkou, škody způsobené během instalace, nevhodnou manipulací a čištěním, škody způsobené používáním kosmetiky, tekutých barev a jídla, barevné odchylky, poškození povrchu kvůli montáži a opotřebování dílů (válečky, posuvné díly, závěsy, silikon a magnetické části, atd.).

## Omezení (neplatnost) záruky:

### Záruka se nevztahuje na:

- závady vzniklé neodbornou montáží
- závady vzniklé nesprávným používáním nebo údržbou
- opotřebením výrobku nad rámec běžného užívání
- usazováním nečistot nebo vodního kamene
- mechanické, chemické či jiné poškození výrobku v rámci neočekávané situace (požár) apod.
- závady vzniklé užitím v nesprávných nebo extrémních podmínkách (exteriéry apod.)

Netěsnost boxu není důvod na reklamaci produktu, ale na chybnou montáž. Důkladné silikonování při průběhu montáže a po montáži kvalitním silikonem ochrání okolí boxu před vodou.

Voda vždy prochází netěsněnými spoji při montáži.

## Čištění / Údržba:

Silikonové těsnící materiály nejsou dlouhodobě odolné proti plísním.

Doporučujeme proto po sprchování v koupelně vyvětrat a pravidelně čistit sprchový kout. K čištění doporučujeme běžné tekuté čisticí prostředky určené pro koupelny nebo vodou ředěný roztok desinfekčního přípravku.

Čistěte měkkým hadříkem nebo houbou.

Nikdy, prosím, nepoužívejte čisticí prášek nebo rozpouštědla.

Čisticí prostředky s hodnotou pH pod 3 nebo více než 10 mohou způsobit škody na profilech, závěsech, madlech a povrchové úpravě skla. Tyto látky nesmí být použity k čištění. Na škody povrchů a materiálů vzniklé nevhodnou manipulací nebo čištěním se nevztahuje záruka výrobce.

Čas od času bude nutné ošetřit pohybující se části (jako jsou panty, pojezdy atd.) vazelínou.

Využijte příležitost seřídít a dotáhnout všechny šrouby atd ..

**Ošetřené povrchy skla:** Produkty se skleněnými výplněmi, které byly vyrobeny se speciální úpravou povrchu, vyžadují zvláštní péči při čištění a údržbě.

**1. Pravidelné čištění po sprchování - stáhnutí vody stěrkou**

**2. Umývání vodou nebo čisticími prostředky, které neobsahují kyselinu octovou**

Pokud se čistič skla dostane na profily, co nejdříve je opláchněte vodou, aby nedošlo k poškození povrchu. Profily ve vašem sprchovém koutu jsou odolné vůči poškození vodou, je přesto vhodné, ale ne nutné, je po sprchování otřít ručníkem.

## **Skladování:**

1. Neskladujte jednotlivé díly bez obalu a v blízkosti korozivních chemikálií.
2. Uchovávejte balení na suchém a dobře větraném místě.
3. Zabraňte poškození od jiných skladovaných předmětů.

## **Likvidace odpadu:**

Výrobek po uplynutí doby jeho používání nelze likvidovat odstraněním společně s běžným domácím odpadem – komunální – směsný odpad. Spotřebitel je povinen odevzdat výrobek do nejbližší sběrný takového odpadu – sběrný dvůr.

Řádná likvidace materiálů pomáhá zamezit případným škodlivým dopadům na lidské zdraví a na životní prostředí, které by mohly být způsobeny přítomností škodlivých složek a nesprávným skladováním.

Použité materiály u výrobku, vhodné k recyklaci :

- Karton z vlnité lepenky

- v menším množství modrá popelnice, nebo sběrný dvůr
- modrý kontejner

- Lepicí páska a PE jistící fólie

- v menším množství žlutá popelnice, nebo sběrný dvůr – žlutý kontejner

- Bezpečnostní sklo

- typ tohoto skla se neshazuje je třeba jej odvést do sběrného dvora k další recyklaci

- Hliníkové komponenty

- typ tohoto materiálu se neshazuje je třeba jej odvést do sběrného dvora k další recyklaci - šedý kontejner

- Silikonové (pryžové) těsnění

- v menším množství směsný odpad černá popelnice, nebo černý kontejner

**Velice děkujeme za Vaši aktivní spoluúčast v likvidaci materiálů.**