

Vážení uživatelé,

Před instalací a užíváním si prosím pečlivě pročtete tento návod. Návod je univezální !!!

LIMA

Bezpečnostní prvky a poznámky:

Montáž a nastavení výrobku by měla vykonávat odborná firma !!!

Naše firma disponuje kromě prodeje, také montážemi a servisem po celé ČR.

Tel: **+420 776 764 004**

Email: **montaze@aqua-opava.cz**

U parních boxů doporučujeme vyměnit bílou hadici, která vede z baterie do vyvýječe páry za pancéřovou!!!
Hadice je neustále pod tlakem!!! **Při její prasknutí nebude brán na reklamaci zřetel !!!**

Pokud si zákazník box montuje sám **na netěsnot boxu nelze uznat reklamaci !!!**

Hadice na připojení vody ze zdi nejsou součástí !!!

Stavební připravenost

MONTÁŽNÍ PROSTOR OKOLO ZAŘÍZENÍ BY MĚL BÝT 40 CM!

Je nutné dodržet pravouhlost mezi stěnami a podlahou, aby se nekřížily sprchové dveře.
HM box musí zůstat vždy volně vyjímatelný bez destruktivních stavebních zásahů. To znamená, že HM box nesmí být nikdy napevno zazděn!

Přívod vody

Přívod teplé a studené vody by měl být umístěn ve výšce 60 - 120 cm nad úrovní podlahy a 5 - 10 cm od rohu (vzdálenější vývod). Vývody vody ze zdi musí být opatřen rohovým ventilem s filtrem ukončeným vnějším ½“ závitem. Ideální umístění vývodů je 6 - 8 cm od rohu.

Elektrika

Klasická zásuvka ve výšce 215 – 230 cm nad úrovní podlahy a 10 - 90 cm od rohu. Je dobré mít na HM box jistič zvlášť. U některých typů HM boxu je jištění je přímo v přívodním kabelu.. Doporučujeme z vlastní zkušenosti umístit zásuvku nad HM box!!!

Odpad

1. odpadová roura zakončená hrdlem (průměr 40 mm), musí být vyvedena v úrovni podlahy. V případě vyvedení ze zdi musí být opět v úrovni podlahy. Doporučujeme zakončit odpadní potrubí HT kolenem.
2. vzdálenost vývodu odpadu od výtoku max. 40 cm. Nikdy ne přímo pod výtokem!
3. Nedoporučujeme, aby odpad vedl přímo do podlahy, při napojení boxu vznikají potíže a box špatně odtéká, a při sprchování stojíte ve vodě. Pokud není jiná možnost, je možno vyjít z podlahy kolenem, a to opět tak, aby spodní hrana kolena byla max 1,5 cm nad podlahou. Pokud ovšem bude přívod v blízkosti, nebo přímo pod výtokem z vany nepůjde napojit. Doporučujeme proto vyvést výtok dle nákresu, pokud to není možné, je možno tento vývod vyvést ±10 cm, aby nemohl nastat problém s napojením sifónu do odpadu. Vše je nutno posuzovat individuálně dle podmínek, aby bylo možno vše napojit i při smontovaném boxu. Při instalaci konzultujte předinstalační přípravu s firmou, která bude box montovat. U tohoto umístění je nutno instalace provést tak, aby bylo možno box napojit složený (nesmíme zapomenout, že se k rozvodům nedostaneme z hora).

Upozornění:

Při přenášení nezvedejte vaničku za jakoukoliv část trubkové instalace.

Instalaci (opravy) by měli provádět pouze instalatéři, kteří mohou předložit příslušným úřadům osvědčení a kompetence týkající se místních/státních právních požadavků týkajících se bezpečnosti, např.: elektrických instalací nebo dodávky/odvádění vody.

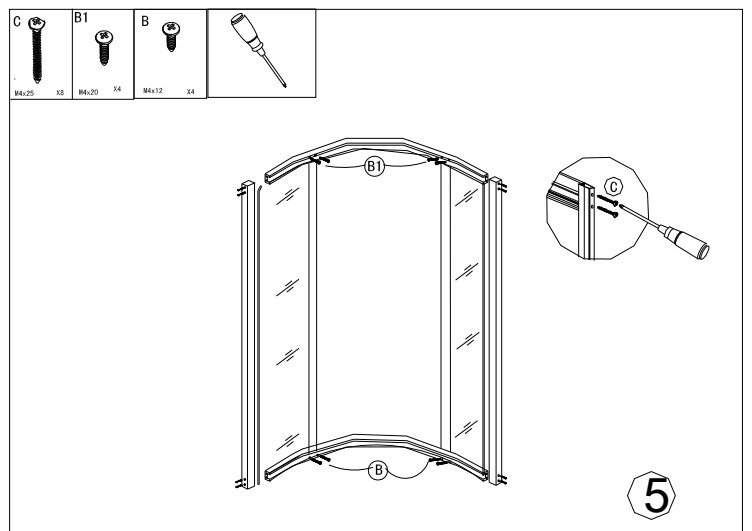
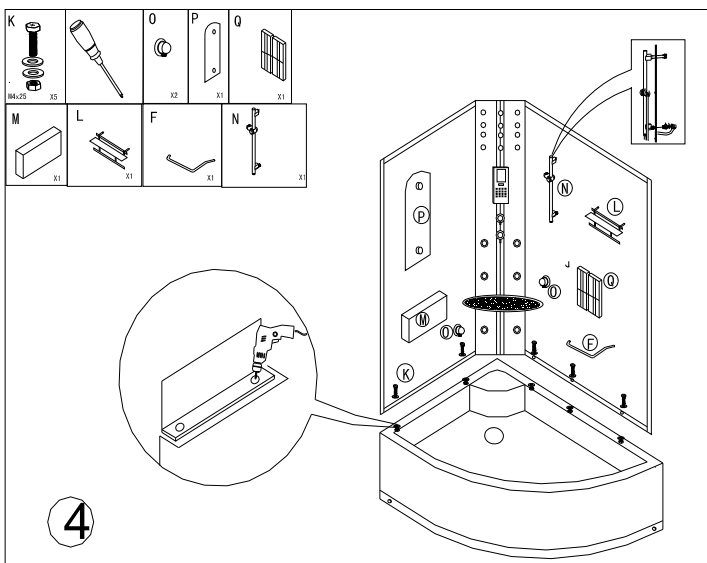
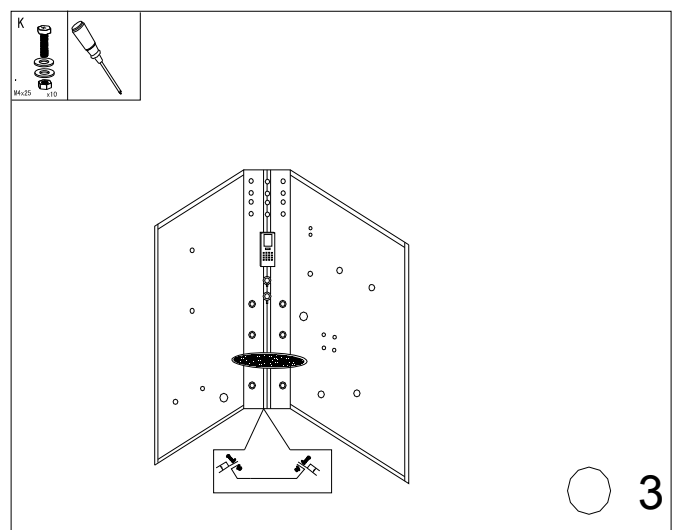
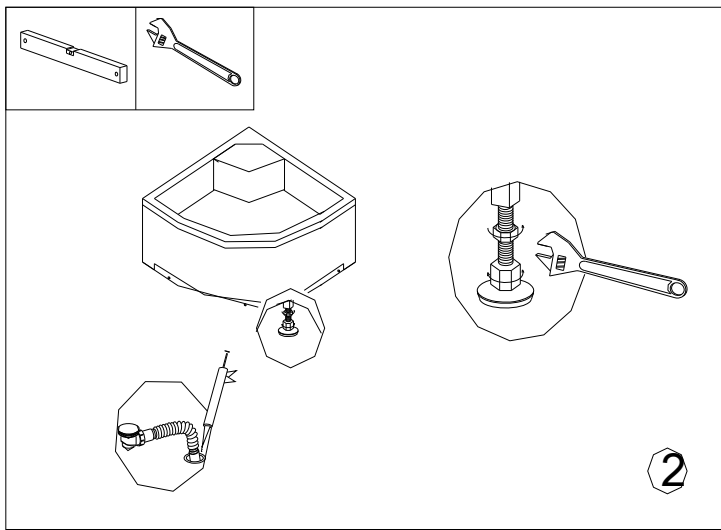
Před zahájením montáže si důkladně přečtěte celý návod.

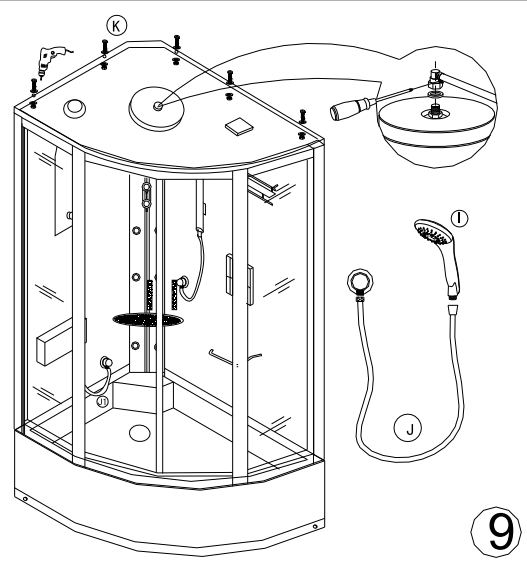
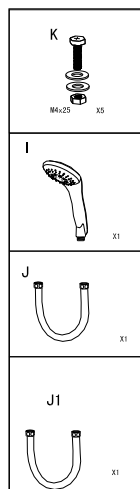
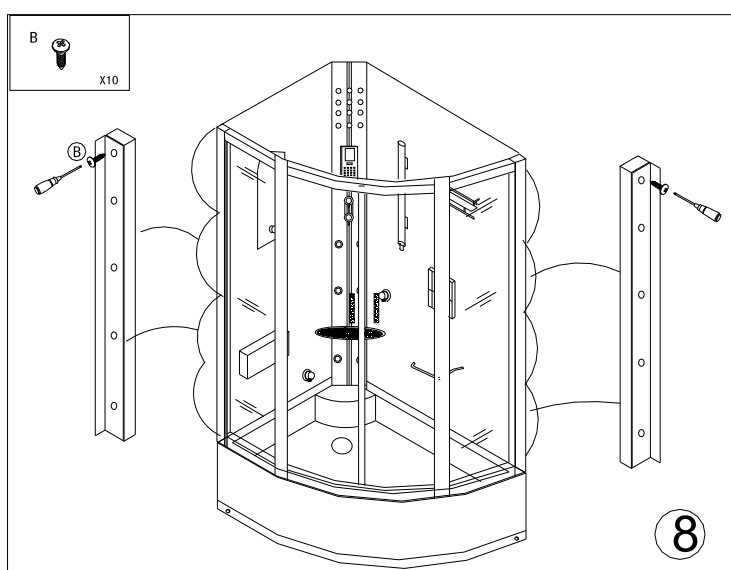
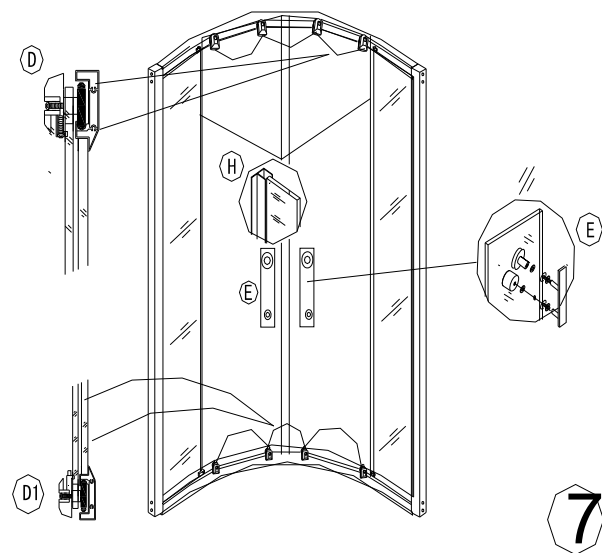
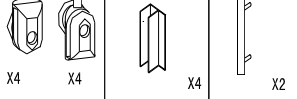
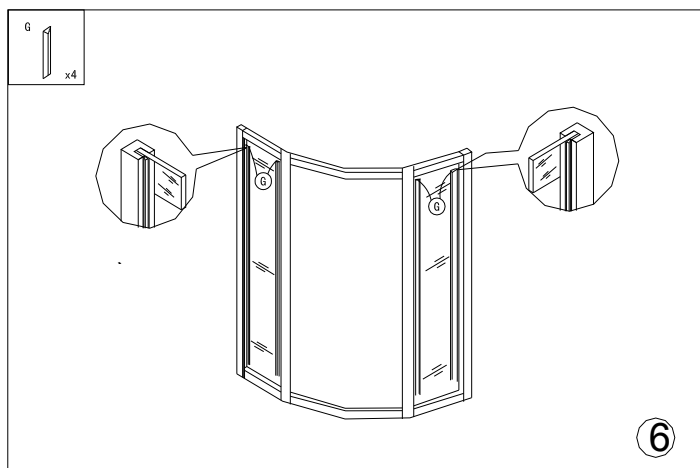
Tento návod uschovejte pro příští uživatele a instalatéry, aby měli úplné informace týkající se tohoto výrobku.

Instalace kabiny

- (1) Otevřete všechny krabice a zkontrolujte zda nejsou poškozeny jednotlivé díly. Pokud ano – kontaktujte nás na reklamace@aqua-opava.cz nebona **+420 776 764 004**
- (2) Položte vanu na místo kde bude stát a pomocí šroubů a plastových nožiček ji dejte do vodorovné polohy. Viz Obr. 2
Vyšroubujte výpusť a odstraňte bezpečnostní folii.
- (3) Montáž zadních skel **neprovádějte** na vaničce nýbrž na rovném podkladu (zemi)
- (4) Na středový panel nasadíme nahoru i dolů gumové nebo plastové podložky, které jsou baleny u panelu.
- (5) Umístěte zadní sklo kabiny na rovnou desku, respektive na zem a sešroubujte jej se středovým panelem pomocí šroubů s matkami a podložkami 6x25mm (mezi spoj naneste silikon). Viz obr. 3
- (6) To stejné provedeme i s druhým zadním sklem, které přišroubujeme ke středovému panelu (mezi spoj naneste silikon). Viz obr. 3
- (7) Našroubujte na zadní skla jednotlivé doplňky (polička, sprcha ...). Viz obr. 4
- (8) Celý tento zadní díl položíme na vaničku. **Zatím ještě nešroubujeme k vaničce !!!**
- (9) Vezmeme dva prostřední hliníkové profily a přišroubujeme k nim spodní (menší) oblouk pomocí dvou vrtů na jedné i druhé straně. To stejné provedeme s horním (větším) obloukem. Viz obr. 5
- (10) Konstrukci postavíme na dokonale rovnou podložku a zvenku do připravených drážek zasuneme boční skla a sešroubujeme krajní hliníkové profily. Viz obr. 5
- (11) Mezi skla zasuneme zevnitř těsnění (celkem 4 kusy) Viz obr. 6
- (12) Na dveře přišroubujeme kolečka (dvojitě nahoru), kliky a dveře zavěsíme do drážek na horní a spodní oblouk. Viz obr. 7
- (13) Vezmeme přední konstrukci a postavíme ji na vaničku. Přední a zadní konstrukci přišroubujeme pomocí vrtů k sobě. (mezi spoj naneste silikon). Viz obr. 8
- (14) Na stropní díl našroubujeme jednotlivé díly reproduktor, ventilátor, osvětlení, stropní sprchu, ozónovou desinfekci (dle typů boxu se mohou stropní díly lišit) a nasadíme ji na box
- (15) Zadní skla pomocí šroubu s matkami a podložkami přišroubujeme k vaničce a stropu. Viz obr. 9
- (16) Nyní všechny spoje uvnitř boxu zasilikonujeme, aby byl box zcela vodotěsný.
- (17) Spojíme el. Konektory ze středového panelu s konektory ze stropní části a trafem. Pro bezchybné zapojení jsou konektory opatřeny obrázky na každém kusu.
- (18) Našroubujeme přiložené kolínka s těsněním všude, kde přijdou zapojit hadice s přepínače funkcí a našroubujeme na ně hadice. Viz obr. Níže
Před připojením vody je nutné vyčistit všechny nečistoty v potrubí a hadičkách, aby nedošlo k poškození baterie a blokování toku.
- (19) Zapojíme sifon do odpadu (průměr 40mm)
- (20) Zapojíme teplou a studenou vodu a vyzkoušíme zda někde v hadičích neprotéká voda.
- (21) Pomocí ruční sprchy nastříkáme do vaničky se zavřenou výpusť 5cm vody. Poté výpusť zvedme a pozorujeme zda voda neprotéká přes sifon.
- (22) Pokud je vše v pořádku zasuneme box na místo a přiděláme přední kryt vaničky.
- (23) Box se smí použít nejdříve 24hod po montáži

A x1	B M4X12 x14	B1 M4X20 x4	C M4x25 x8	D x4	D1 x4	E x2	F x1
G x4	H x2	I x1	J 150cm x1	J1 100cm x1	K M4x25 x20 x20		
L x1	M x1	N x1	O x1	P x1	Q	1	



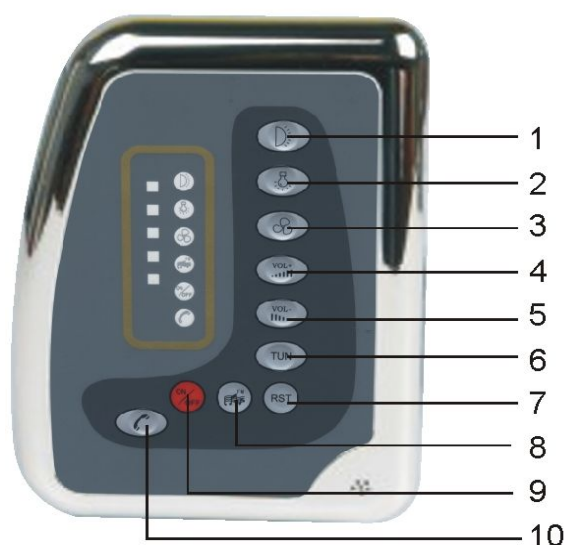


UPOZORNĚNÍ!!!

Aby nedošlo k vytékání vody z boxu je třeba:

- a/instalovat box na ideálně rovném podkladu
- b/ utěsnit silikonem místa spojení vaničky s boxem. Zvláštní pozornost je třeba věnovat na přesné utěsnění zadních stěn, na spojení skleněné tabule s profilem, svislého panelu se stěnami boxu , případně spojení kabiny se stěnou a sifonem s vaničkou, odtoku vody ze sifonu.
- c/Zkoušku těsnosti proveďte po uplynutí 24 h od doby utěsnění.

Obsluha panelu

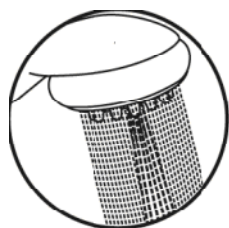


1. Diodové panelové osvětlení
2. Horní osvětlení
3. Ventilátor
4. Hlasitost (zesílit)
5. Hlasitost (ztlumit)
6. Lazení stanic
7. Resetování rádia
8. On / Off rádio
9. On / Off panel
10. Přijmutí hovoru (pouze pevná linka)

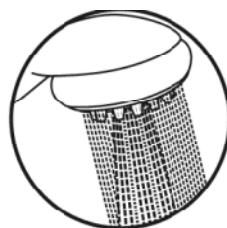
POZOR !!! Je důležité aby jste všechny kabely zapojily stejnými symboly k sobě !!!



FUNKCE SPRCHY



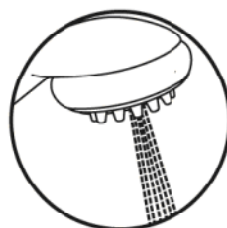
MÍCHANÝ déšť+trysk



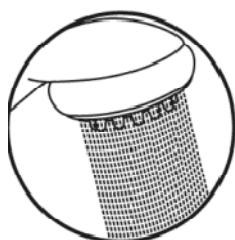
MÍCHANÝ déšť+hydromasáž



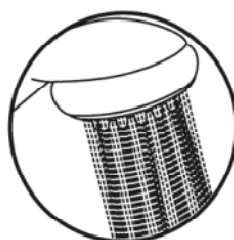
MĚKKÝ



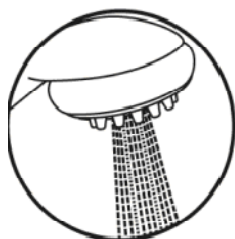
TRYSK



DĚŠŤ

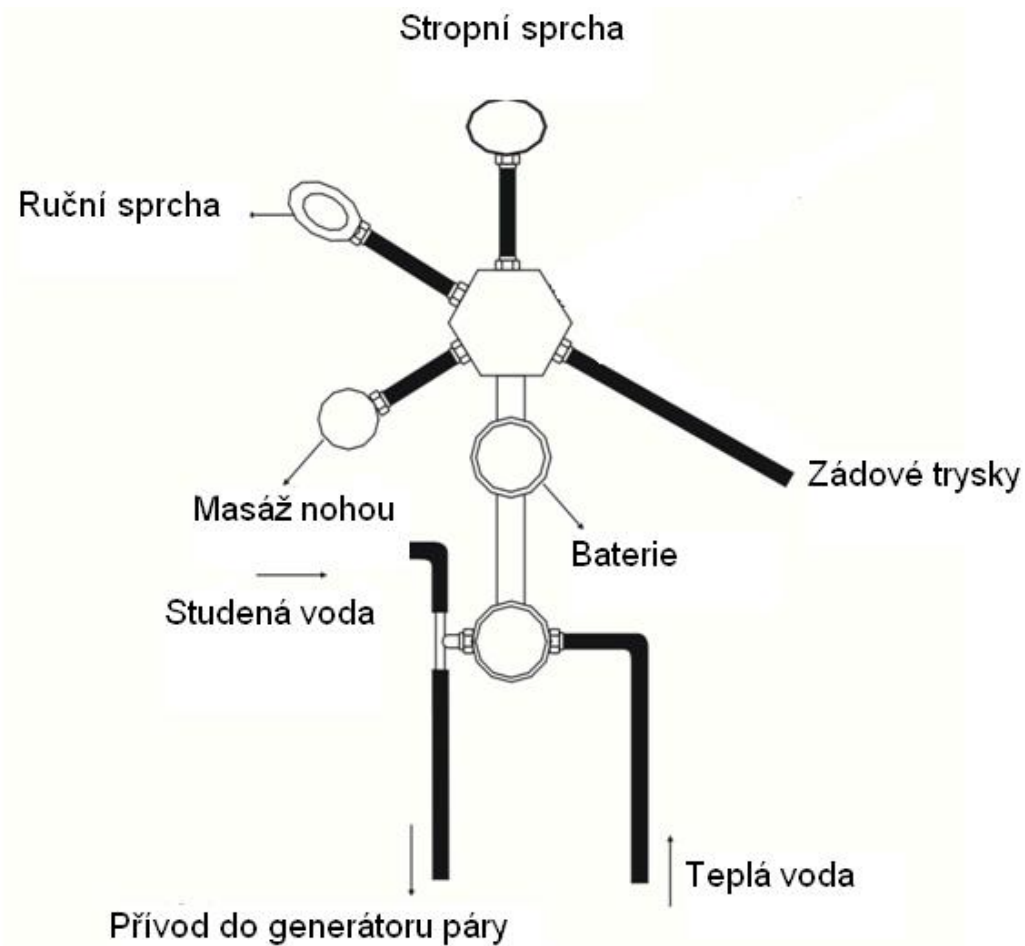


MÍCHANÝ déšť+měkký

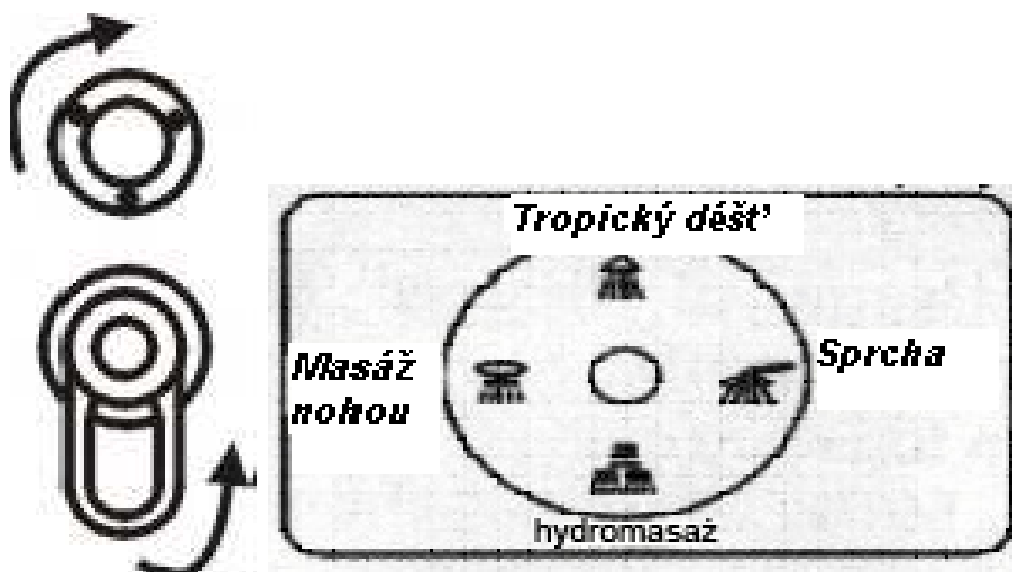


HYDROMASÁŽ

Zapojení vody



Přepínání jednotlivých trysek



PŘEPÍNÁČ FUNKCÍ A SPRCHOVÁ BATERIE

Na obrázku vedle je zobrazen schématicky přepínač funkcí vody. Pro zapojení funkcí směšovače s usměrňovačem proudu je třeba:

- Vodu pouštíme pomocí pákové baterie
- Funkční přepínač v závislosti na modelu má od 3 do 5 funkcí. Jsou označeny kolem přepínače příslušnými symboly: stropní sprcha, ruční sprcha, hydro-masáž, masážní přístroj nohou ...

Chcete-li spustit požadované funkce otočte kuličkou funkčního přepínače a nastavte ho do polohy, která odpovídá označení této funkce.

Výstrahy spojené s obvodem elektrického napájení:

1. Soustava řízení obsahuje transformátor, který pracuje v obvodu napájení boxu, v případě poruchy, může být vyměněn výhradně za stejný nebo jiný bezpečnostní transformátor v souladu s normou PN-EN 61558-2-6. Elektrické parametry (např. U_{2N} 12V), konstrukční kryty (např. třída ochrany IP) jakož i konstrukce samotného transformátoru (tj. galvanické oddělení sekundárního a primárního obvodu, termické zabezpečení) musí vzájemně odpovídat.

2. Nikdy se nepokoušejte sami provádět úpravy nebo opravy soustav řízení.

3. Systém napájení elektronických obvodů je přizpůsoben pro napájení napětí SELV 12V. Tento obvod není možno zapojovat ke zdrojům napětí 12V, které nesplňuje požadavky pro zdroje SELV.

4. Jestliže je napájecí vedení poškozeno, je třeba vyměnit celý transformátor, s napájecím vedením.

5. Všechny opravy týkající se napájecího obvodu je třeba provádět v odborném opravárenském závodě.

Upozornění: Schéma elektrické instalace a podrobnosti týkající se požadavků, které by měla splňovat stálá/konstantní instalace místnosti je v další části návodu.

PŘÍSLUŠENSTVÍ:

1. V každém modelu sprchového boxu je stropní sprcha, která má 1 druh vodního proudu, tzv. Děšť

2. Ruční sprcha:

Každý model sprchové kabiny je vybaven ruční sprchou v podobě sprchového sluchátka. V závislosti na modelu sluchátko může mít od 1 do 7 druhů/funkcí vodního proudu.

Otáčením pohyblivé části sluchátka získáme požadovaný druh sprchy.

3. V závislosti na modelu byly použity dva druhy masážních trysek: z a nebo bez možnosti regulace směru vytékání vody.

Trysky s regulací směru vody mohou být nasměrovány v souladu s požadavky uživatele. Trysky je třeba opatrně otočit tak, aby byly otočeny ve směru té části těla, která má být vystavena masáži.

4. Obsluha masážního přístroje nohou:

Chcete-li využít funkci masážního přístroje nohou, sundejte tento přístroj ze stěny boxu, položte zařízení pod nohy (chodidla), následně nastavte volbu masáže nohou (chodidel) funkčním přepínačem a pusťte vodu pomocí pákové baterie.

Popis funkcí:

• **Zapnutí/Vypnutí systému**

Zmáčkněte příslušné tlačítko na středovém ovládacím panelu.

· **Používání osvětlení (12 VDC)**

Po zapnutí systému, můžete zapnout nebo vypnout osvětlení pomocí tlačítka. Zapnuté osvětlení - na obrazovce se objeví příslušný symbol. Pro vypnutí zmáčkněte tlačítko znovu.

· **Používání ventilátoru**

Po zapnutí systému, můžete zapnout nebo vypnout ventilátor pomocí tlačítka “ ”. Když je ventilátor zapnutý, na obrazovce se objeví příslušný symbol. Pro vypnutí zmáčkněte tlačítko znovu.

· **Funkce digitálního tuneru**

Zapněte rozhlasový přijímač. Zmáčkněte tlačítko FM/CD, jestliže se na obrazovce objeví symbol frekvence, rádio je zapnuté. Zmáčkněte tlačítko ladění TUN, a pak tlačítko pro vyladění rádia na příslušnou frekvenci. Rozsah příjmu je 87 – 108 MHz.

· **Regulace úrovně hlasitosti**

V režimu rádia nebo přehrávače CD zmáčkněte tlačítko “VOL”, pro vybrání režimu úrovně hlasitosti, a následně zmáčkněte tlačítko “nebo” , pro regulaci úrovně hlasitosti (v rozsahu 0-10).

· **Ukládání rozhlasových stanic (do paměti)**

Po zapnutí rádia, krátce zmáčkněte tlačítko M pro uložení aktuálně přijímanou stanicí. Delší zmáčknutí tlačítka iniciuje automatické nastavení. Rozsah frekvence od 87.0 Mhz do 108.0 MHz. Stanice je možno ukládat na kanály 1 až 15. Pro zapnutí stanice stačí zmáčknout pouze tlačítko a vybrat požadovanou stanicí.

· **Používání funkcí CD**

Po zmáčknutí tlačítka FM/CD se na obrazovce objeví symbol frekvence. Po opětovném zmáčknutí tlačítka FM/CD se na obrazovce objeví symbol CD a zapíná se funkce CD. Tehdy můžete poslouchat hudbu z disku CD.

· **Funkce telefonických rozhovorů**

Když Vám někdo volá, z reproduktoru se ozve vyzvánění. Jestliže posloucháte rádio, bude vypnuto. Tehdy použijte funkci hlasitého telefonu, abyste přijali telefonní hovor.

Za tím účelem zmáčkněte tlačítko PHONE “ ”, bude svítit dioda a Vy můžete vést tel.rozhovor. Zmáčkněte toto tlačítko znovu pro ukončení telefonního hovoru a rádio se opět zapne.

· **Analýza poruch**

Poruchy čidla

Když je čidlo teploty okolí vypnuto nebo zapnuto tehdy se objeví zpráva (hlášení) o chybě, Eo Když se v systému objeví výše uvedena porucha, bzučák se zapne delší dobu.

· **Používání sauny**

UPOZORNĚNÍ!!! POUZE U MODELŮ S VÝROBNÍKEM PÁRY !!

Po zapnutí systému, můžete zapnout nebo vypnout saunu zmáčknutím tlačítka Po 3 minutách se vytvoří pára, jestliže existuje přívod vody k zařízení. V případě nedostatku vody nebo poruchy přívodu vody je třeba zjistit příčinu po opětovném zmáčknutí tohoto tlačítka za účelem zastavení vytváření páry.

· **Nastavení teploty ve sprchovém boxu**

Po zmáčknutí tlačítka, můžete regulovat teplotu sauny tlačítky „ + ” nebo „ - ” Teplotu je možno měnit rovněž v průběhu používání sauny.

· **časový programátor sauny**

Po opětovném zmáčknutí tlačítka je možno zahájit nastavení času trvání funkcí sauny

Zmáčkněte tlačítko „ + ” nebo „ - ” za účelem nastavení času. Jestliže displej ukazuje “00” minut, vytváření páry bude zastaveno.

· **Desinfekce ozónem**

Po ukončení koupele zmáčkněte tlačítko "Power". V průběhu 60 sekund bude zahájena desinfekce ozónem, která trvá 180 sekund. Po ukončení koupele zmáčkněte hlavní tlačítko za účelem vypnutí elektronického systému boxu.

ELEKTROINSTALACE

Upozornění

1. Elektrická zásuvka musí mít uzemnění a musí mít účinné vybavení proti zásahu (úrazu) elektrickým proudem. Při instalaci sprchového boxu je třeba pamatovat na správné a bezpečné zapojení uzemňovacího vodiče .
2. Instalace elektrických zapojení by měl provádět kvalifikovaný elektrikář s ohledem na bezpečnost.
3. Je přísně zakázáno zapojit neutrální vodič s uzemněním s tříkolíkovou zásuvkou.
4. Anténu FM je třeba nastavit v poloze zajišťující optimální příjem.

ELEKTRICKÉ PARAMETRY:

Napětí střídavého proudu: 230V+10%;

Pracovní tlak vody: 0,1-0,4Mpa;

Provozní frekvence (kmitočet): 50Hz;

Napětí v řídicím obvodu 12V;

Výkon generátoru páry 2800-3000W

Napětí proudu osvětlení 12V, výkon<=10W

Napětí ventilátoru 12V, výkon<=2W

Výkon radiopřijímače <=5W

1. Elektrická zásuvka: vodič by měl být trojžilový s průměrem ne menším než 2.5mm² a měl by mít provedené a účinné uzemnění; zásuvka by měla být vybavena vypínačem napájení, se kterým je možno vypnout napětí po použití sprchového boxu.
2. Způsob zapojení ventilačního ventilátoru, osvětlení, druhého světla a reproduktoru, napětí stejnosměrného proudu ventilátoru je 12V, výkon nemůže překročit 2W. Napětí střídavého proudu obou osvětlení je 12V, výkon nemůže překračovat 10W. Impedance reproduktoru činí ne méně než 4 Ohmy, výkon nemůže překračovat 5W.
3. Spoje rozvodné skříňe: rozvodná skříň by měla být instalována ve sprchovém boxu pomocí šroubů. Otvory na šrouby by neměly být příliš velké. Výrobek páry je vybaven radiovou anténou, kterou je třeba v místě za účelem získání lepšího signálu.
4. Síťová zásuvka musí být vybavena diferenciatním vypínačem , který je třeba spustit před provozem zařízení. Není dovoleno používat diferenciatní vypínač jako vypínač napájení. V případě sériové poruchy by měl provést opravu kvalifikovaný elektrikář.
5. Diferenciatní vypínač reaguje sekundárně, uživatel si ho musí nastavit samostatně.

SCHÉMA VODOINSTALACE

1. Připojte přívodní potrubí k horní sprše a připojovacího uchycení sprchové hadice.
2. Připojte přívodní hadičky na studenou a horkou vodu do baterie. K tvarovce u baterie studené vody zapojte přívodní hadici vody k generátoru páry. Připojte odtok boxu k kanalizační síti.

INSTALACE PŘÍVODU VODY

INSTALACE PÁRNÍHO GENERÁTORU

UPOZORNĚNÍ!!! POUZE U MODELŮ S VÝROBNÍKEM PÁRY !!

Přívod vody -

Odtok vody -

Instalace přívodu vody:

1. odvod vodní páry spojte ohebným (elastickým) parním potrubím k výrobníku páry, a následně připevněte v místě a ponechte vzdálenost (odstup) 5 cm k okraji vaničky. Zapojení ohebného (elastického) parního potrubí pod úhlem 90 stupňů je zakázáno. Toto potrubí musí být odolné proti vysokým teplotám.
2. přívod vody: zapojený k přívodu studené vody, vybavený automatickým vstupním ventilem. Nainstalujte ventil studené vody. Následně zapojte ohebné (elastické) potrubí ke koncovce trubce studené vody.
3. odtok: připojte ohebné (elastické) odtokové potrubí k odtoku kabiny. Nainstalujte odtokový (vypouštěcí) ventil výrobníku páry.

Upozornění:

4. Výrobník páry by měl být nainstalován vrchní stranou zařízení nasměrovanou nahoru a upevněn ve vodorovné rovině-není dovoleno namontovat ho opačně ani se sklonem.
5. Zařízení je třeba namontovat 5 cm nad podkladem. Dbejte na to, aby zařízení bylo suché a nedostávala se do něj voda.

BEZPEČNOSTNÍ PŘEDPISY

Výrobce nenese žádnou odpovědnost v následujících případech:

- V případě nedodržování předpisů určených v normě C.E.I. 64.8 (IEC 364) týkající se bytové elektroinstalace.
- V případě nedodržování instalačních a údržbových pokynů obsažených v tomto návodu.
- V případě používání nebo instalaci boxu s hydro-masáží v rozporu s normami C.E.I. EN 60335-1 a C.E.I. EN 60335-2-60.
- Před zahájením provozu zařízení si podrobně přečtěte celý návod.
- Tento návod uschovejte pro příští použití.
- Tento návod byl zpracován pro různé modely a verze, proto vzhled výrobku se může lišit od příkladů uvedených na schématech . Kromě toho se návody nemění.
- Firma AQUA-OPAVA si vyhrazuje právo zavádění veškerých změn, které uzná jako příslušné, bez nutnosti předchozího informování nebo změny.
- Tento výrobek může být určen pouze k užívání, které je shodné s jeho účelovým provedením. Výrobce nenese odpovědnost za případné škody způsobené nesprávným používáním výrobku.

POUČENÍ

- Box se smí použít nejdříve 24 hod po montáži
- Z bezpečnostních důvodů nedovolte dětem, aby si hrály ve sprchovém boxu.
- Dbejte na údržbu dveří sprchového boxu. V případě problémů kontaktujte příslušný pozáruční servis.
- Z bezpečnostních důvodů neotvírejte prudce dveře sprchového boxu.
- Nechtejte se trubek ani jiných součástí vybavení, protože hrozí protékání nebo pád.
- Neopírejte se o skleněné posuvné dveře – hrozí ztráta rovnováhy v případě posunutí dveří.

- Používání kotlů s okamžitým zapalováním způsobuje nepravidelný odběr horké vody. Je zapotřebí prodloužit dobu odběru vody pro umožnění jejího zahřátí.
- Ujistěte se, zda spouštění funguje účinně.
- Neucpávejte tryskové otvory předměty nebo částmi těla.
- Ujistěte se, zda je podlaha vždy čistá a suchá, abyste se vyhnuli uklouznutí nebo pádu.
- Abyste předešli nehodám, ujistěte se, že děti a starší osoby používají hydro-masážní box/vanu pouze tehdy, jsou-li nablízku další dospělé osoby.
- Při regulaci teploty vody nepouštějte ihned přívod horké vody.
- Nepoužívejte hydro-masážní box, pokud je teplota příliš vysoká. Nepoužívejte vodu s teplotou nepřekračující 38C.
- Dávejte pozor na dobu/čas trvání koupele; v případě zhoršení vašeho stavu, okamžitě přerušete koupel a vyjděte z boxu.
- Je zakázáno užívání alkoholu, drog nebo léků před a během používání hydro-masážního boxu, protože to může způsobit ztrátu vědomí.
- Obézní osoby, osoby se srdečními onemocněními, které mají příliš nízký nebo vysoký tlak, osoby s kardiovaskulárními onemocněními nebo cukrovkou a těhotné ženy by se měly poradit s lékařem před zahájením používání hydro-masážního boxu.
- Osoby používající léky by se měly poradit s lékařem před zahájením používání hydro-masážního boxu, protože některé léky mohou způsobit ospalost, mohou mít vliv na srdeční činnost, na tlak a na oběh.
- Před používáním sauny se poraďte s lékařem.
- Osoby, které nesmí používat saunu: se srdečními potížemi, vnitřními záněty, infekčními chorobami, epilepsií a osoby s kardiostimulátorem.
- V hydro-masážním boxu není dovoleno kouřit.
- Když nepoužíváte hydro-masážní box, vypněte elektrické napájení diferenciálním magneticko-termickým vypínačem, který se nachází před zařízením.

DŮLEŽITÁ UPOZORNĚNÍ

- Hydro-masáž by neměla trvat příliš dlouho, hlavně v prvním období jejího používání. Postupem času, doba trvání hydro-masáže může být postupně prodlužována, ale vždy je třeba brát ohled na všeobecnou fyzickou kondici. Doporučovaný čas trvání hydro-masáže je 20 minut (optimální čas pro dosažení požadovaného výsledku).
- Čas trvání sauny nemůže překračovat 20/25minut
- Po ukončení sauny je doporučována vlažná sprcha a potom energické masážní utírání těla. Doporučuje se také mazání zvlhčujícím krémem.
- Před a po sauně se doporučuje pití vody, ovocných šťáv nebo tekutin doplňujících minerální soli.

ČIŠTĚNÍ A ÚDRŽBA

Kompletní údržba všech součástí hydro-masážního boxu musí probíhat často.

Je třeba velmi pečlivě dodržovat zde uvedená doporučení, aby nedošlo ke zničení lesku akrylových a kovových součástí.

- Pro každodenní mytí používejte jemné hadříky a běžně používané čisticí prostředky proti oděrům.
- Nepoužívejte hadříky obsahující umělá vlákna, ostré houby, tampony s kovovými drátky a práškové čisticí prostředky a tekutiny obsahující abrazivní látky nebo čpavek, alkoholu, kyseliny používané v domácnosti, acetonu nebo jiné čisticí prostředky.

- Vápenné usazeniny je možno odstranit kyselinou citrónovou nebo octem rozpuštěným ve vodě a vlhkým hadříkem.
- Doporučujeme instalaci zařízení zvyšujícího množství vody za účelem zabránění usazenin kotlového kamene.
- pro čištění skla a zrcadel doporučujeme používat tržní výrobky určené pro mytí oken (nesmí obsahovat čpavek).
- Jestliže se na povrchu boxu objeví malé škrábance nebo cigaretové stopy je možno použít jemný brusný papír (zrno 1200#) k vyleštění těchto míst. Po tomto úkonu je možno ještě rozetřít menší množství zubní pasty nebo leštící pasty a znovu vylestit tyto místa jemným hadříkem – takto získáme nový, čistý, lesklý povrch.
- Armaturu čistěte pravidelně, alespoň 3krát měsíčně nebo častěji, podle potřeby.
- Pozlacené nebo chromované části nevyžadují příliš časté leštění.
- Nepoužívejte tupá nářadí ani nože pro seškrabování povrchu boxu.
- Vodu pouštějte ihned po koupeli, následně vyčistěte box a vypněte elektrické napájení.
- Aby si hydro-masážní box udržel neměnný lesk po mnoho let, používejte vodu s teplotou nepřekračující 60C.

DOPRAVA A SKLADOVÁNÍ

- Tento výrobek se není dovoleno během skladování obracet ani ukládat na něm hromady jiných obalů. Tento výrobek není také dovoleno skladovat společně s organickými rozpouštědly, jako např. formalín.
- V případě dopravy, obal s boxem zvedejte a spouštějte opatrně transportu, vyhýbejte se pnutí, nárazům, mechanickým otřesům atd.
- Jestliže box nepoužíváte delší dobu, vysušte ho a zajistěte dobrou ventilaci, přičemž ve vzduchu by neměly být korodující látky.

ŘEŠENÍ PROBLÉMŮ

Příznaky a možná příčina řešení

Ovládací panel se nezobrazuje

1. Napájení přerušeno
2. Vypnuté napájení
3. Volné spojení
 1. Počkejte na obnovení napájení
 2. Zapněte napájení
 3. Zapojte vedení (vodič)správně

Není slyšet žádný zvuk z reproduktorů

1. Volné spojení
2. Příliš nízká hlasitost
3. Poškozený reproduktor
 1. Zapojte vedení (vodič)správně
 2. Nastavte hlasitost
 3. Vyměňte reproduktor

Špatný příjem

1. Špatné vyladění
2. Špatně zapojená anténa
1. Vyladíte příjem
2. Zapojte anténu správně

Lampa nesvíí

1. Volné spojení
2. Zkažená lampa
1. Zapojte vedení (vodič) správně
2. Vyměňte lampu

Ventilátor nefunguje

1. Volné spojení
2. Zablokovaný ventilátor
3. Poškozený ventilátor
1. Zapojte vedení (vodič) správně
2. Odblokujte ventilátor
3. Vyměňte ventilátor

Sprcha nefunguje nebo funguje špatně

1. Nedostatek vody nebo ohnuta trubka
2. Ucpané trysky
1. Počkejte na přívod vody nebo vyměňte trubku
2. Vyčistěte trysky

Telefon nefunguje

Chybí telefonické spojení nebo volné spojení
Zapojte telefonní linku

Pokud stále nemůžete vyřešit problém, kontaktujte prodejní místo nebo firmu AQUA-OPAVA na tel. čísle +420 776 764 004. Neprovádějte žádné změny konstrukcí nebo dálkového řízení ve vlastním rozsahu.

V takové situaci firma AQUA-OPAVA nenesе žádnou odpovědnost za závady výrobku. Výrobce si vyhrazuje právo pro případné změny částí nebo funkce výrobku. Každá část je vyrobena v souladu s našimi vzory a přesné informace na téma principů jejich činnosti a používání poskytuje servis AQUA-OPAVA

Jestliže v návodu na obsluhu nebyly zohledněny všechny možné problémy a situace, prosíme, abyste kontaktovali místní distributory za účelem jejich vysvětlení.

Toto zařízení je označeno v souladu s Evropskou směrnicí 2002/96/ES a českým zákonem o použitém elektronickém zařízení a elektronickým symbolem pojízdného kontejneru v přeškrtnutém poli.

Tento symbol znamená, že toto zařízení, po ukončení své životnosti by nemělo být likvidováno jako běžný domovní odpad. Uživatel se zavazuje, že zařízení odevzdá do

sběrného místa určeného k recyklaci elektrických a elektronických zařízení. Provozovatelé sběrných míst, místní sběrná místa, obchody a místní úřady, tvoří příslušný systém umožňující odevzdání tohoto zařízení.

Správnou likvidací elektrického a elektronického zařízení přispějete k ochraně přírodních zdrojů a zabráníte negativním účinkům na životní prostředí a lidské zdraví, k nimž by mohlo dojít následkem nesprávné manipulace s tímto zařízením jakož i nesprávného skladování a zpracovávání takového zařízení.

ZÁRUČNÍ PODMÍNKY

1. Záruka se týká továrních závad výrobku a závad materiálů, z kterého je výrobek vyroben.
2. Záruka zahrnuje opravu nebo výměnu dílů, které výrobce považuje za vadné.
3. Záruční doba začíná od okamžiku nákupu a trvá 36 měsíců.
4. Základem pro posouzení reklamace je doklad o zakoupení. Záruční dokumenty by měly být opatřeny razítkem prodejního místa, datem prodeje a podpisem.
5. Závady nebo poškození zboží zjištěné během záruční doby, budou odstraňovány v dříve dohodnutém termínu.

Veškeré opravy jsou prováděny u klienta (výhradně na území České Republiky).

6. AQUA-OPAVA nenesé výdaje spojené s demontáží nebo s poškození součástí ztěžujících přístup k výrobku (např. kachličky, atd.) ani výdaje za navrácení těchto součástí do původního stavu po záruční opravě.

7. V případě objevení vady výrobku před nebo po jeho namontování je třeba příslušně přerušit montáž nebo používání a nahlásit závadu v místě, kdy byl výrobek zakoupen.

8. V každém případě výrobek zpřístupněný k opravě musí být čistý v souladu se základními hygienickými pravidly.

9. Reklamace bude řešena v termínu ne delším než 30 dnů ode dne podání žádosti.

10. V případě, kdy oprava vyžaduje stažení příslušných součástí z továrny, oprava se může prodloužit do 48 dnů.

11. V záručním období je klient oprávněn požadovat opravu vadného výrobku.

12. V záručním období je klient oprávněn požadovat výměnu výrobku za nový nebo vrácení peněz, v případě, když:

- zjištěnou závadu není možno odstranit
- v období trvání záruky byly provedeny 3 opravy stejné podskupiny, a opravovaný výrobek stále vykazuje závady znemožňující jeho používání s jeho určením.

13. Klient nemá nárok na záruku v případě:

- samostatných oprav a úprav elektrického obvodu
- poškození, které není v souladu s doporučeními a údržbou
- poškození výrobku, který je používán v nesouladu s jeho určením
- nesprávného zacházení během přepravy (doporučujeme přepravu w originálním obalu, v poloze, která je v souladu s označeními)
- nedodržování doporučení uvedených v návodu

14. Záruka se nevztahuje na:

- používané výrobky (z expozice)
- částí podléhající opotřebení během normálního používání (např. těsnění, válečky, šoupátka, atd.)
- mechanická poškození výrobku nebo masážní systém,
- skleněné části, zrcadla, kuličky(tlačítka), lampy, halogenové žárovky, kontrolní lampičky, bezpečnostní zátky (záslepky), části a součástí, které by mohly mít závadu z důvodu

zanedbání nebo nepříslušného používání, a také způsobené okolnostmi, které nejsou odpovědné za provedení výrobku jako: napěťové skoky, blesky, elektrolyzy, koroze a všeobecně všechny jiné příčiny vyplývající a mohoucí vyplývat z vodních a elektrických zařízení nebo z náhodných událostí nebo způsobených vyšší mocí. Všechny poplatky za zásahy bez opodstatněné závady jako instalace a/nebo ukázky hradí objednavatel.

15. Výrobce nenes odpovědnost za škody způsobené:

-srážením usazenin z používané vody (doporučuje se používání příslušných filtrů)

-nesprávnou péčí o výrobek (používáním prostředků obsahujících aceton, žíravé látky, abrazivní látky, atd.)

16. Výrobce neposkytuje náhradu za nepřímé škody, které utrpěl klient nebo třetí osoby z důvodů poškození zařízení, které způsobil.

17. Všechny opravy nepodléhající záruce jsou zpoplatněny.

18. Hluk/Šumy během činnosti hydro-masáže (vany a boxu) nejsou základem k reklamaci.

19. AQUA-OPAVA si vyhrazuje právo zavádění změn ve výrobcích.

