

Montážní návod

obdélníkový masážní box s vaničkou

PATRIK LUX 170

173 x 85 x 222 cm



Prodejce:

WellMall s.r.o.

Brněnec 53, 569 04 Brněnec, tel.: 777 633 902, 516 413 260

info@wellmall.cz, www.wellmall.cz

Vážený zákazníku,

děkujeme Vám, a blahopřejeme, že jste si zakoupili tento výrobek.

*Jsme ryze **ČESKÁ společnost WellMall s.r.o.** a dodáváme na náš trh tento výrobek za cenu, ve které není zahrnutá částka na složení a montáž. **Přejeme si, aby Vám výrobek dobře a účinně sloužil.***

DŮLEŽITÉ UPOZORNĚNÍ - Před montáží si důkladně přečtěte návod.

1. Ihned po převzetí zkontrolujte zda není sprchový box poškozen. Pokud zjistíte mechanické poškození, ihned to řešte s dopravcem a veškeré nedostatky запиšte řidiči do protokolu.
2. Nesrovnalosti v množství nebo poškození zboží je nutné oznámit písemně, nejpozději do 48 hodin od převzetí zásilky. Na pozdější reklamace nebude brán zřetel.
3. Při manipulaci se součástmi boxu dávejte pozor, hlavně na bezpečnostní sklo, které nesnese žádné tvrdé a ostré údery, citlivé je zejména v rozích a na hranách skla.
4. Po převzetí neskladujte kout v mrazu, při rychlém přechodu do tepla, se stane sklo křehčí a může prasknout.
5. **Při montáži nesmí být vanička instalována pod obklady, ale k obkladu. Pokud bude vanička zapuštěná pod obklad, jedná se o hrubé porušení montážního postupu a nebude na box poskytnuta záruka.**

Všem zákazníkům, kteří si zakoupili sprchový masážní box, důrazně doporučujeme si pozvat na montáž odbornou firmu, která se těmito montážemi opravdu zabývá (nejlépe, když se na to přímo specializuje) a má dobré reference. Tento krok Vám pomůže od případných stresů a možných poškození výrobku neodbornou montáží.

Místo pro box:

Sprchový box by měl být postaven v rohu místnosti. Stěny místnosti by měly být ochráněny proti tekoucí vodě a vlhkosti. Podlaha pod sprchovým boxem musí být z materiálu odolného proti vodě. Část prostoru, který bude uzavřen nesmí obsahovat elektrické, plynové a jiné podobné zařízení, které není odolné vůči tekoucí vodě (např.: plynové pece, zásuvky, nebo zástrčky).

Veškeré elektrické nebo plynové zařízení nacházející se v místnosti (např.: plynové pece, zásuvky, nebo zástrčky) kde budete montovat sprchový box, se musí nacházet v bezpečné vzdálenosti od venkovní části sprchového boxu. Eventuální proud tekoucí vody by se mohl dostat ven např.: nedovřenými dveřmi sprchového boxu, které by nemělo způsobit např.: zhasnutí plamene v peci nebo zkrat v elektrickém zařízení.

Podklad, na kterém bude box postaven, by měl zajistit, aby stál vodorovně, stabilně a pevně.

Stěny musí být **svislé, aby zajistily správnou přiléhavost konstrukce ke stěně**. Nesmí se zavádět podložky, vzpěry a jiné podobné části.

Veškeré pohyblivé zařízení, které by mohlo mechanicky poškodit sklo kabiny, se musí nacházet v bezpečné vzdálenosti (např.: ocelové věšáky na ručníky).

Sprchový box musí zůstat volně vyjímatelný (bez destrukčních prací)!

To znamená, že box můžeme bez problémů vyjmout, přičemž bude zajištěn montážní prostor okolo boxu a nad boxem minimálně 40 cm!

Přívod vody

Vodoinstalace musí být provedena dle předpisů pro vnitřní vodovody dle EN 806-1 a vnitřní kanalizaci dle EN 274.

Pro připojení vodovodní baterie musí být voda vyvedena v místech dle nákresu. Rozvody teplé a studené vody musí být provedeny v 1/2" trubkách s ukončeny 1/2" kolínky, na kterých jsou našroubovány rohové ventily. Tyto ventily musí být opatřeny filtry nečistot, aby se zamezilo problémům způsobeným nečistotami ve vodě. V případě, že tyto filtry nebudou nainstalovány, nebudou uznány reklamace na bateriový systém. Vývod s ventily nesmí být větší než 4 cm. Následné napojení teplé a studené vody se provádí pomocí pancéřových připojovacích hadiček.

Odpad:

1. Odpadová roura, zakončena hrdlem (průměr 40 mm), musí být vyvedena v úrovni podlahy. V případě vyvedení ze zdi, musí být opět v úrovni podlahy. Doporučujeme zakončit odpadní potrubí HT kolenem.
2. Vzdálenost vývodu odpadu od výtoku max. 40 cm. Nikdy ne přímo pod výtokem!
3. Nedoporučujeme, aby odpad vedl přímo do podlahy, při napojení koutu vznikají potíže a kout špatně odtéká, a při sprchování stojíte ve vodě. Pokud není jiná možnost, je možno vyjít z podlahy kolenem, a to opět tak, aby spodní hrana kolena byla max. 1,5 cm nad podlahou. Pokud ovšem bude přívod v blízkosti, nebo přímo pod výtokem z vany, nepůjde napojit. Vše je nutno posuzovat individuálně dle podmínek, aby bylo možno vše napojit i při smontovaném boxu.

Odpadové potrubí musí být připraveno před usazením masážního zařízení. Napojení sifonu na odpad provedeme pomocí flexibilních odpadových trubek.

Žádáme zákazníka, aby zvážil při koupi boxu, zda prostor, kam s tímto výrobkem počítá, je vhodný pro instalaci a zároveň, zda zákazník zajistí dostatečný montážní prostor.

1. Před samotnou montáží ještě jednou důkladně zkontrolujeme veškeré díly a součásti.
2. Po stavební stránce je nutno dodržet pravý úhel v rohu, kde bude výrobek instalován. Dále je nutné, aby podlaha byla ve vodováze. Pokud by nebyla, může dojít ke křížení dveří a nesprávné funkci výrobku.
3. Sprchovou vaničku vždy instalujte jako první, umístěte ji na místo a pomocí stavitelných nožiček ji nastavte tak, aby v ní nezůstávalo velké množství vody. Do vaničky nalijte vodu a vyzkoušejte odtok. Na reklamace po zabudování nebude brán zřetel !

POZOR!!! Při manipulaci může dojít k povolení i zdánlivě pevných spojů.

Je proto nutné před uvedením do provozu zkontrolovat těsnost všech spojů a v případě netěsnosti tyto spoje dotáhnout (utěsnit).

Pozor! Příložené nákresy a vybavení jsou zjednodušené a mohou se lišit od skutečného vzhledu boxu. Obsahují údaje nezbytné pro správnou instalaci boxu.

Poznámka: Pokud jste se rozhodli pro samostatnou montáž nezapomínejte na to, že montáž hydraulických a elektrických přístrojů z bezpečnostních důvodů by mělo být provedeno pouze kvalifikovaným instalátérem a oprávněným elektrikářem. Tyto instalace musí být provedeny v souladu s platnými předpisy a normami. Nesprávná instalace může způsobit poškození kabiny!

1. Připravte si místo pro montáž (obr. 1) a náradí k montáži potřebné
2. Přívod vody má být opatřen závitem $\frac{1}{2}$ "a nesmí vyčnívat ze stěny ve vzdálenosti větší než 2 cm
3. Připravený otvor ve vaničce pro odtok vody má průměr 50 mm. Má být ukončen standartním hrdlem s gumovým těsněním a má mít správný spád.
4. Teplota teplé vody nesmí přesáhnout 65°C . Vyšší teplota vody může vést k předčasnému opotřebení vodovodních prvků kabiny.
5. Vodovodní systém před napojením boxu propláchněte a vybavte potřebnými uhlovými ventily opatřenými filtry proti nečistotám.
6. Statický tlak v řádu nesmí být vyšší než 4,5 bar. Z bezpečnostních důvodů doporučujeme instalaci redukčního ventilu, bez ohledu na výsledek měření - je možné okamžité kolísání tlaku v síti, i když výsledky měření jej nevykazují.
7. Doporučuje se připojit kabinu na obecní vodovod, el. bojler nebo s obezřetností na elektronickou regulaci teploty. Nepřipojujte kabiny k průtokovému ohřívači vody. Pokud používáte jiný způsob ohřevu vody, voda nemusí dosáhnout požadované teploty.
8. Elektrické připojení nebo elektrická zásuvka, kde je možné vniknutí vody musí mít krytí minimálně IP 45. Instalační vodič kabiny musí být připojen k elektrické soustavě. Elektrická instalace musí být v souladu s normou ČSN-60335-1.
9. El. přívod musí být opatřen chráničem 30mA s minimální vzdáleností kontaktů 3 mm v rozepnutém stavu.
10. Napětí odpovídá parametrům uvedeným na typovém štítku (tabulka s označení) a jištění (pojistka) je 1 A.
11. Místnost ve které je nainstalován box, musí mít dostatečný a účinný ventilační systém.

Dodržení těchto požadavků je nezbytné pro správnou instalaci a provoz boxu, je třeba také zajistit volný přístup, pokud by byla potřeba manipulovat s boxem později.

Technické parametry:

Doporučený tlak průtoku 2-4 bar

Doporučená teplota teplé vody: 55-65 ° C

Doporučená teplota studené vody: 10-20 ° C

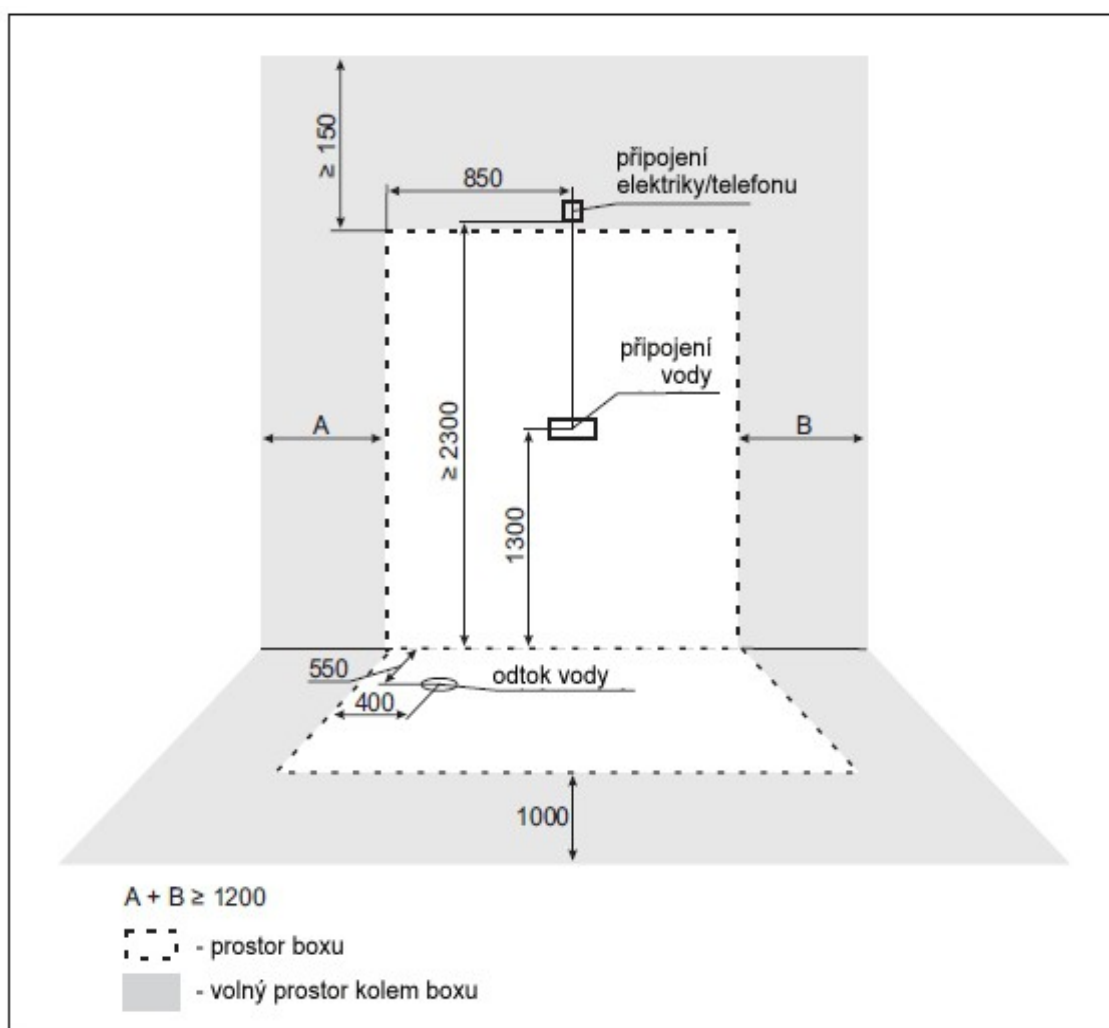
Doporučená tvrdost vody <15 ° n

Okolní teplota: 15-30 ° C

Napájecí napětí: 230 V, 50 Hz

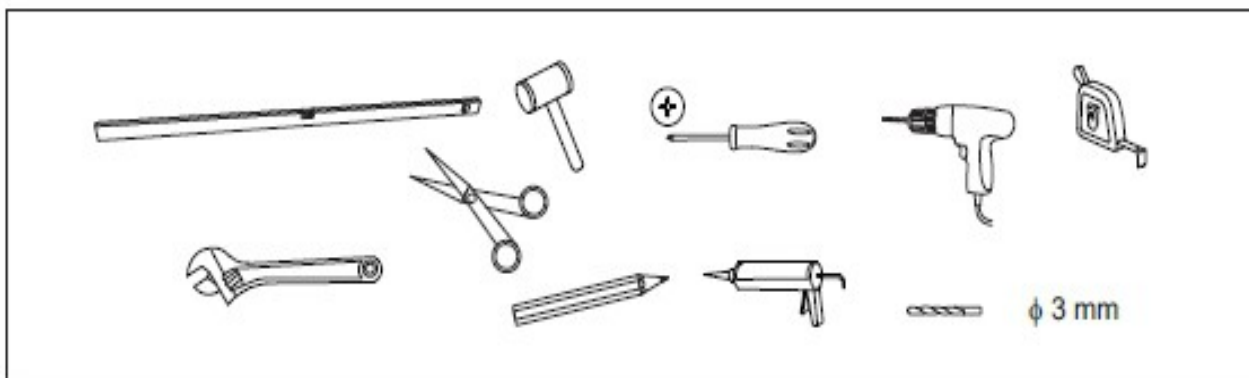
Maximální výkon: 30 W

Celkový rozměr boxu: 173 x 85 x 222 cm



Potřebné nářadí

Pro montáž kabiny jsou nezbytné Přívodní hadice pro studenou a teplou vodu (není součástí)
Parametry hadic by měl být následující: ½ "x ½", délka přívodní hadice by měly být vybrány v souladu s potřebnou délkou.



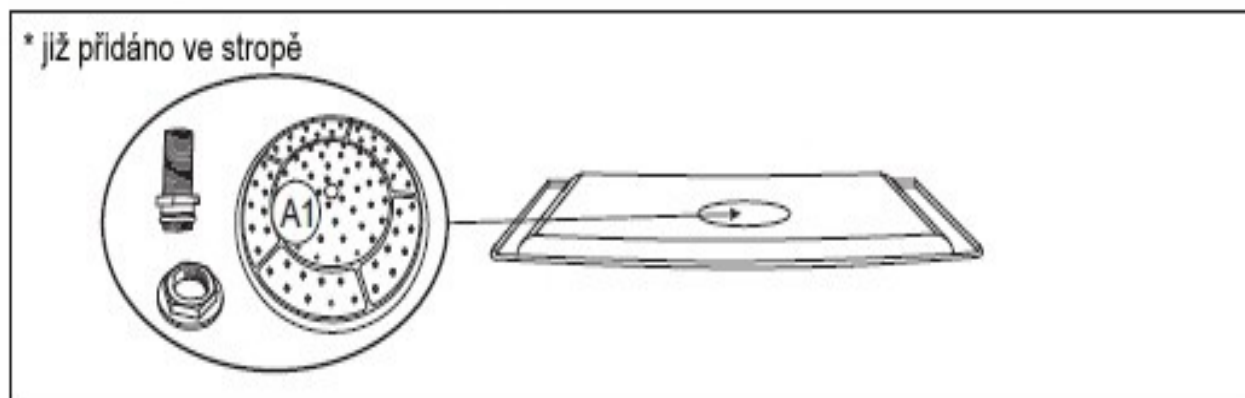
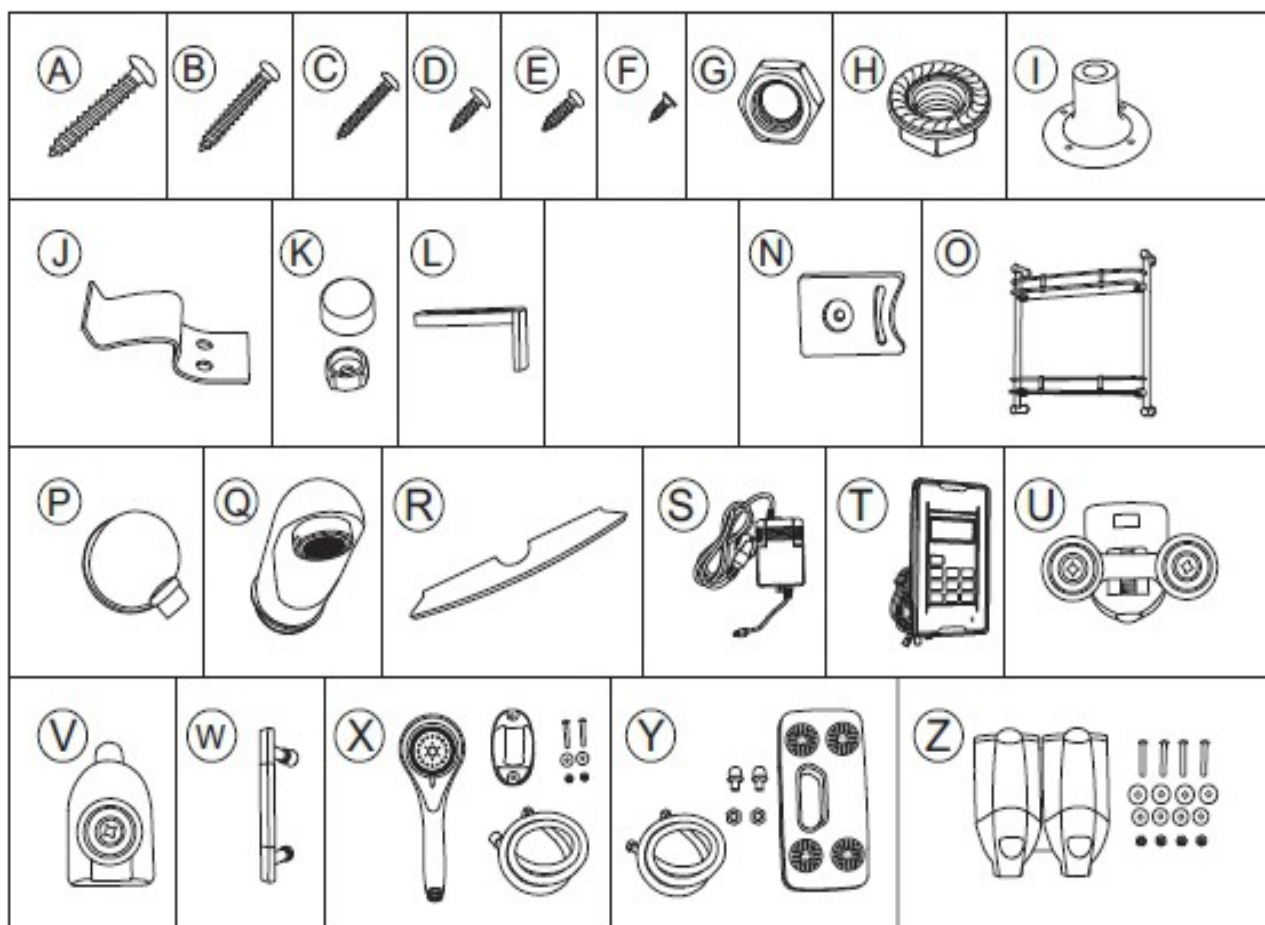
Seznam dílů

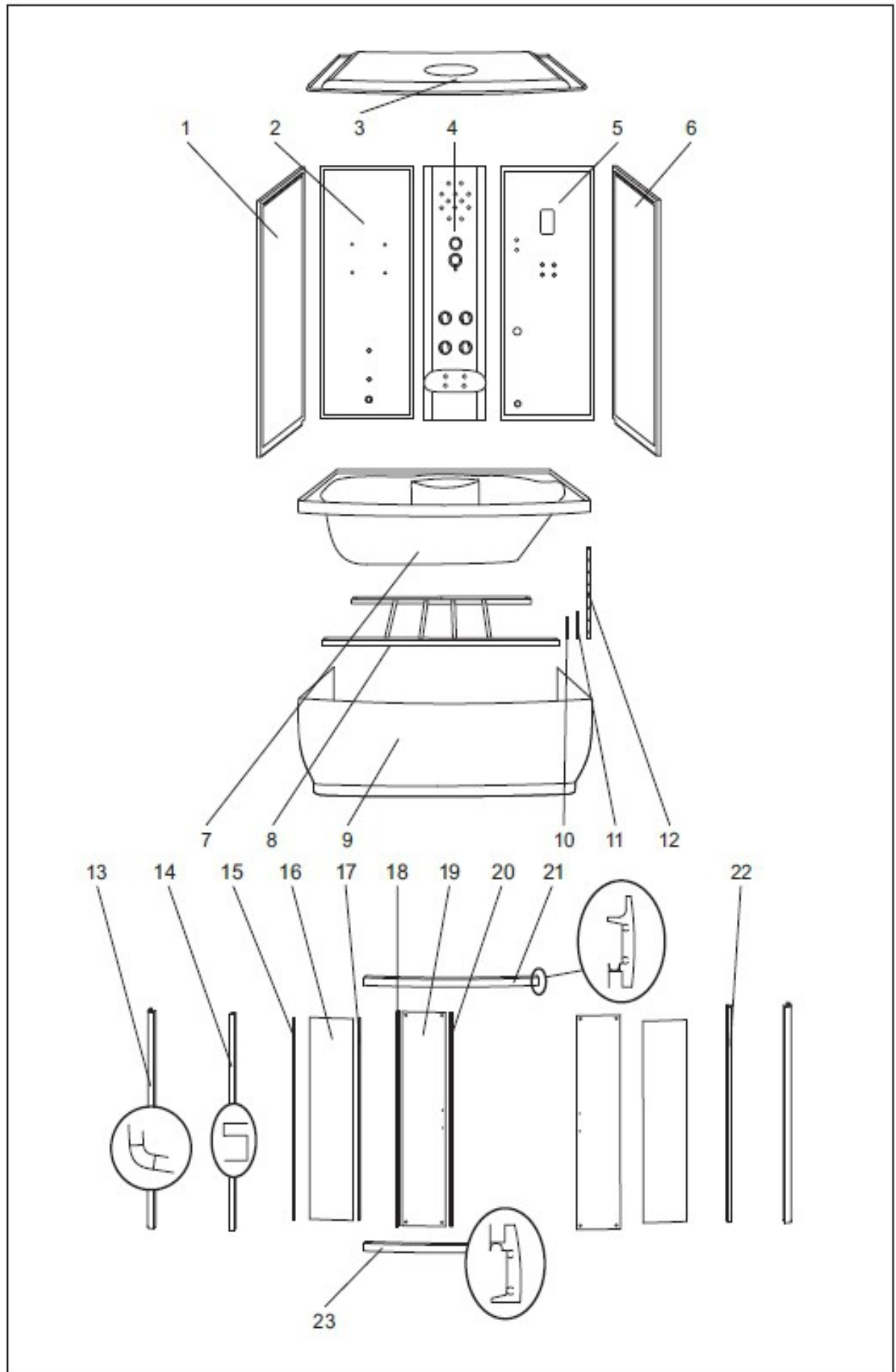
!!! POZOR !!! : Zkontrolujte úplnost výrobku ihned po zakoupení. Případné nedostatky a škody by měly být okamžitě hlášeny prodejci.

A	Šroub 4x40	6	1	Boční stěna levá	1
B	Šroub 4x25	8	2	Levé zadní sklo	1
C	Šroub 4x18	21	3	Strop	1
D	Šroub 4x14 s velkou hlavičkou	16	4	Středový panel	1
E	Šroub 4x14 s malou hlavičkou	20	5	Pravé zadní sklo	1
F	Šroub 4x12 záпустný	8	6	Boční stěna pravá	1
G	Matice M12	15	7	Vanička	1
H	Matice M12 s přírubou	10	8	Rám vaničky	1
I	Špunt nožičky	6	9	Panel vaničky	1
J	Zarážka panelu vaničky	10	10	Nožička krátká	1
K	Krytky šrobů k panelu vaničky	5	11	Nožička střední	1
L	Úchyt panelu vaničky	5	12	Nožička dlouhá	5
N	Dorazy	8	13	Rohový profil	2
O	Polička	1	14	Boční profil levý	1
P	Připojení sprchové hadice	2	15	Těsnění „U“	3
Q	Napouštění vany	1	16	Přední pevné sklo	2
R	Krytka středového panelu	2	17	Těsnění předního skla	2
S	Trafo	1	18	Těsnění dveřního skla	2
T	Ovládací panel	1	19	Dveřní sklo	2
U	Horní pojezdová kolečka	4	20	Magnetické těsnění	2

V	Spodní pojezdová kolečka	4	21	Horní pojezdový profil	1
W	Madla	2	22	Profil boční pravý	1
X	Sprchovací sada	1	23	Spodní pojezdový profil	1
Y	Masáž nohou	1			
Z	Dávkovače mýdla	1			
			A1	Horní sprcha	1

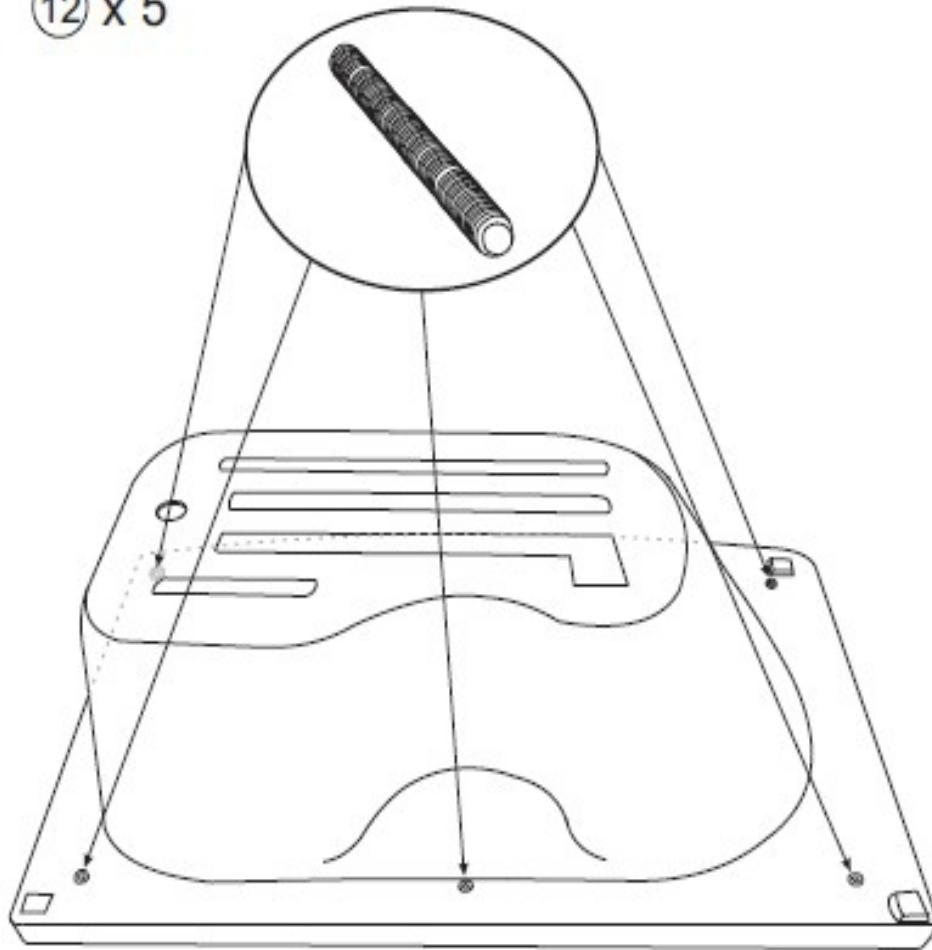
Před uvedením boxu do provozu je nutné všechny styčné plochy řádně zasilikonovat a dotáhnout všechny spoje rozvodných hadic.



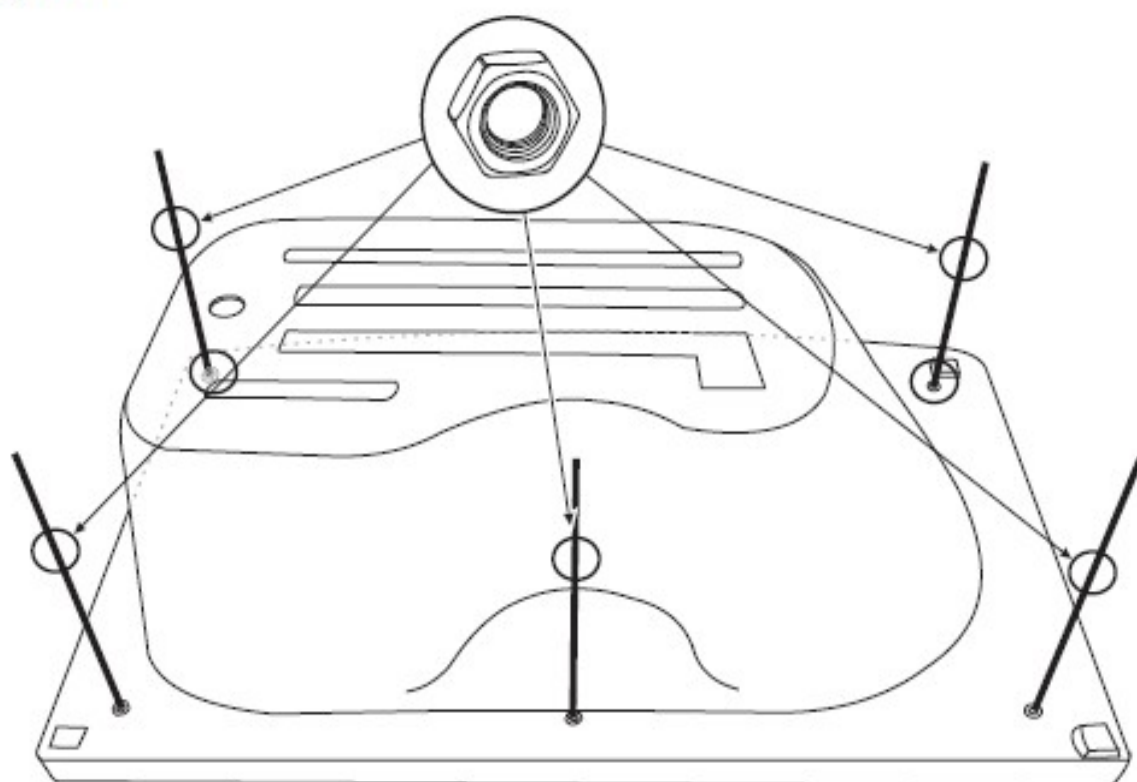


Montáž boxu:

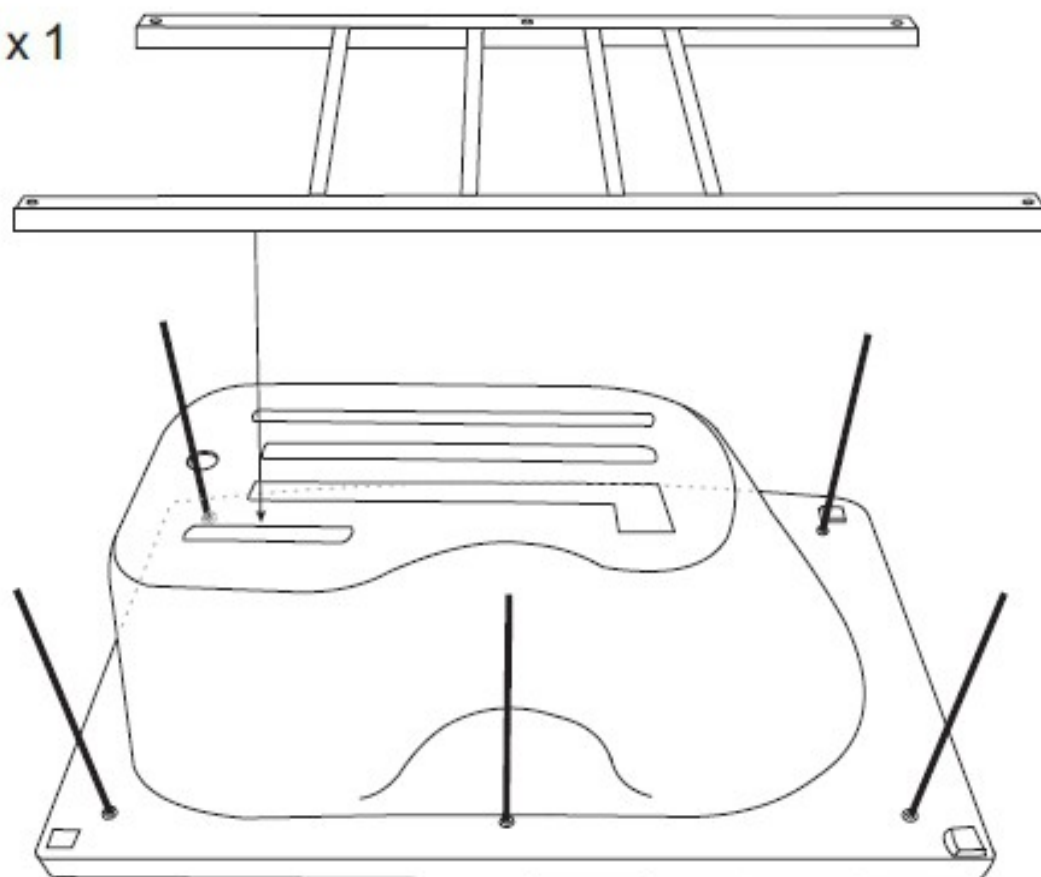
⑦ x 1 ⑫ x 5



Ⓒ x 7

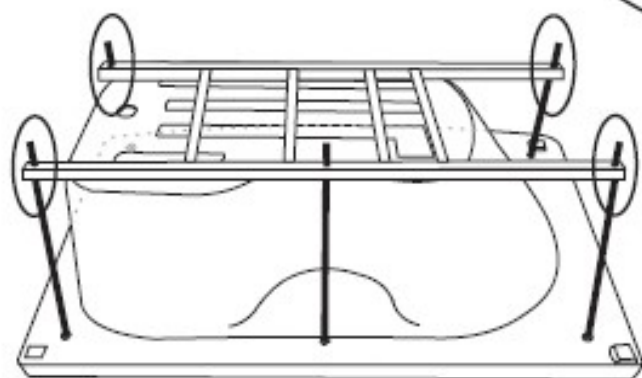
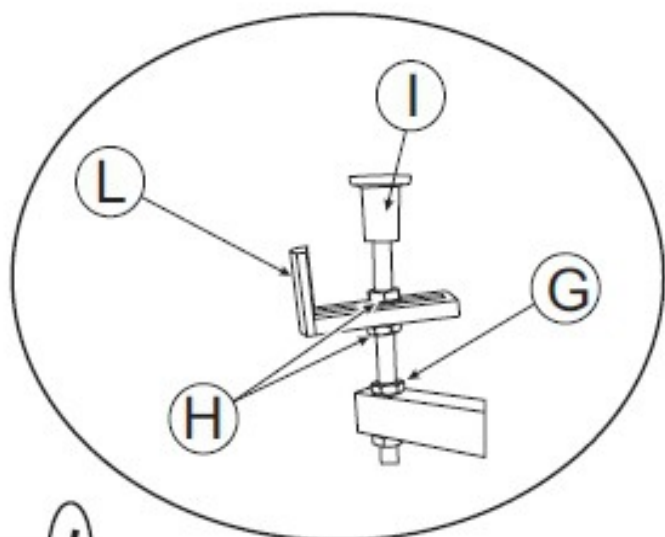


Ⓓ x 1

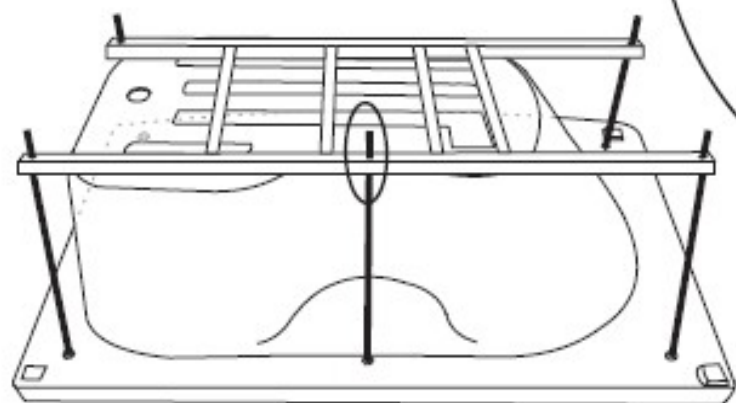
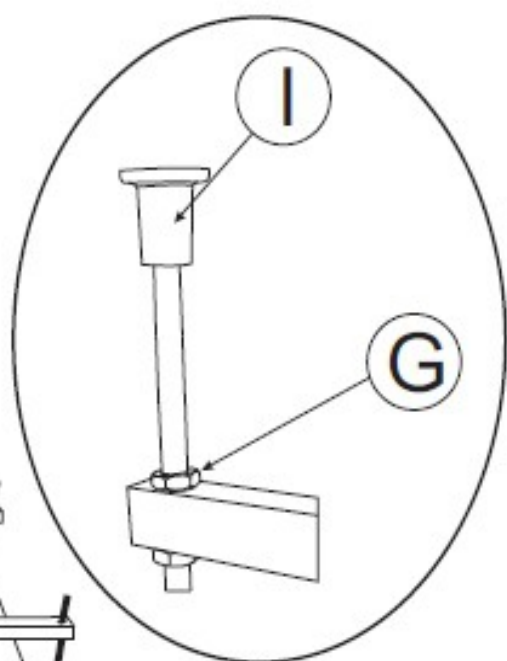


ⓐ x 4 ⓓ x 8

ⓑ x 4 ⓔ x 4

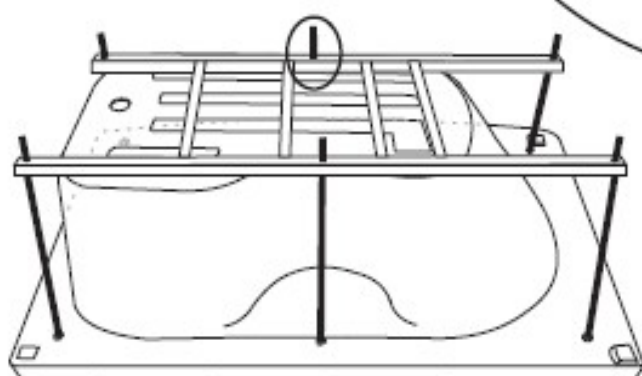
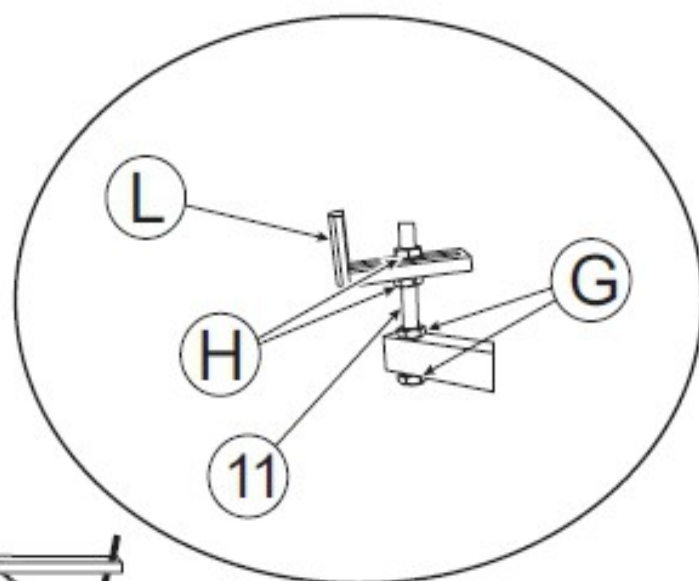


ⓐ x 1 ⓑ x 1



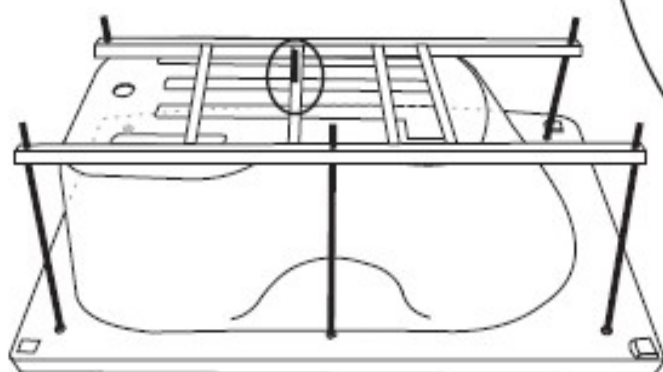
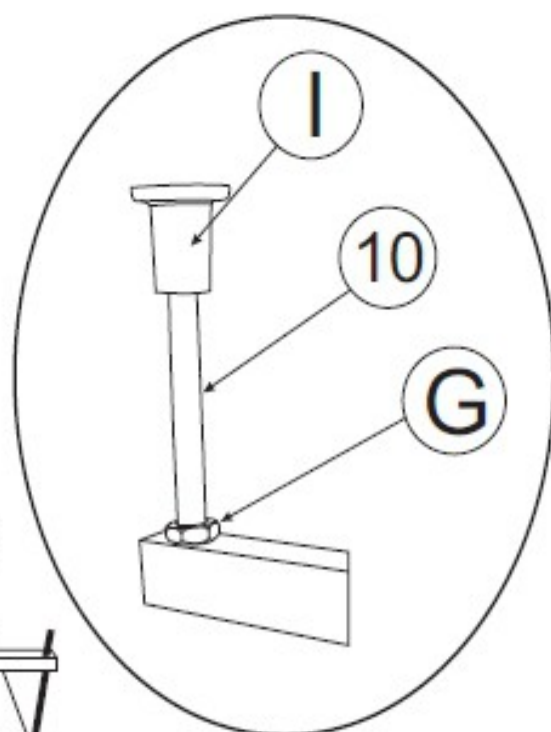
⑪ x 1 ⑥ x 2

⑨ x 2 ④ x 1

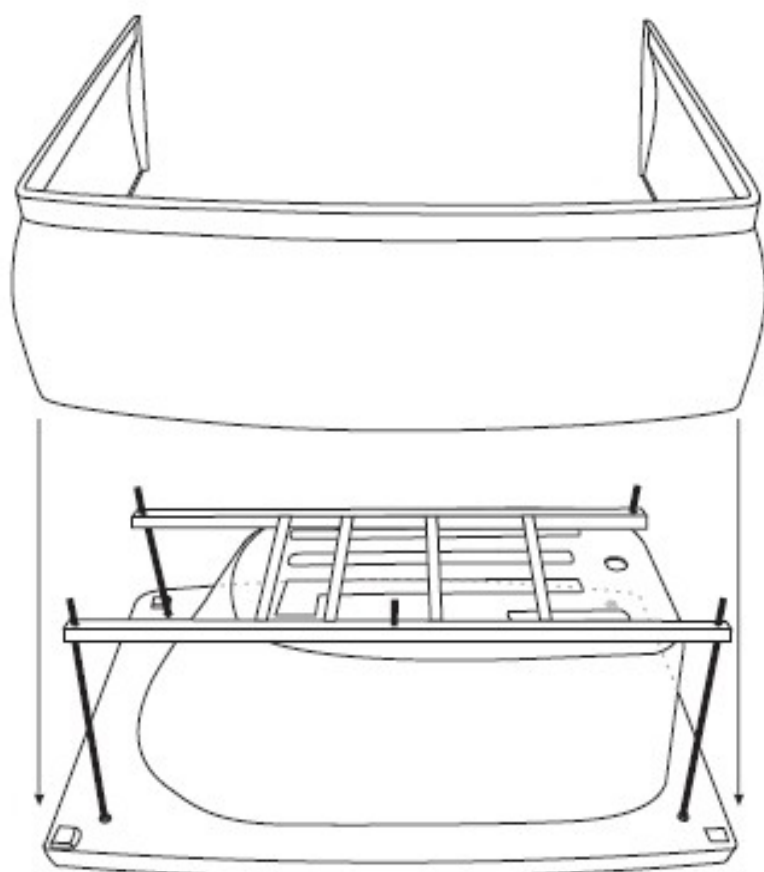


⑩ x 1 ⑥ x 1

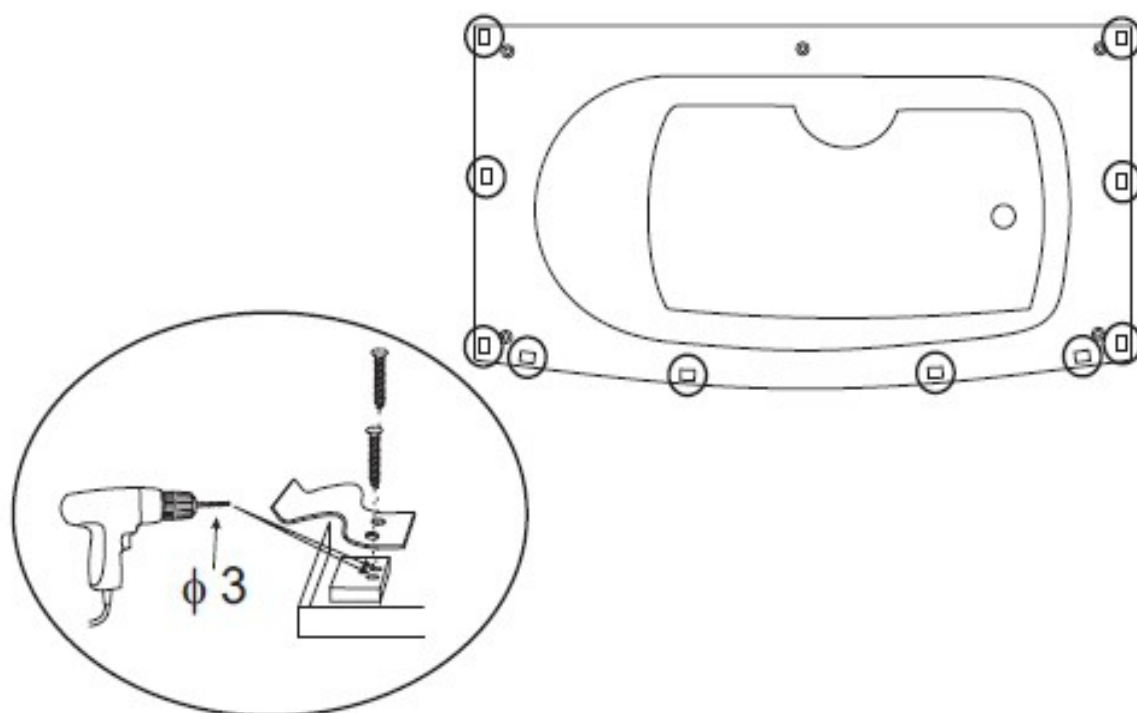
① x 1



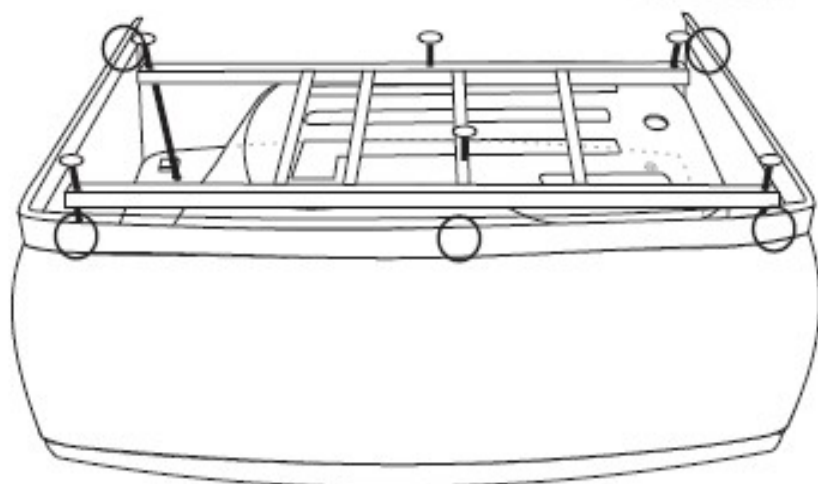
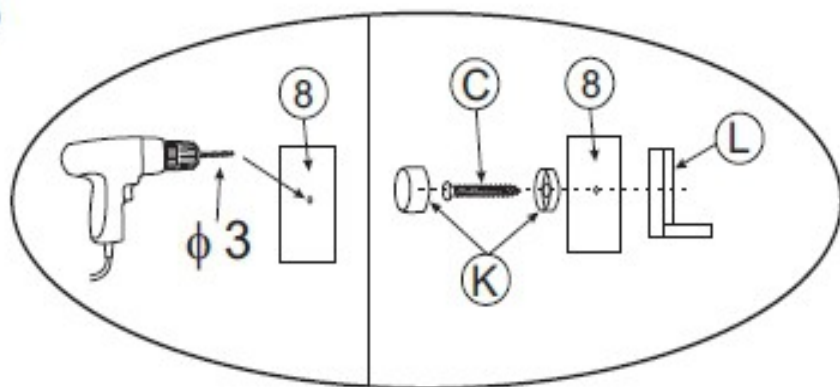
⑨ x 1



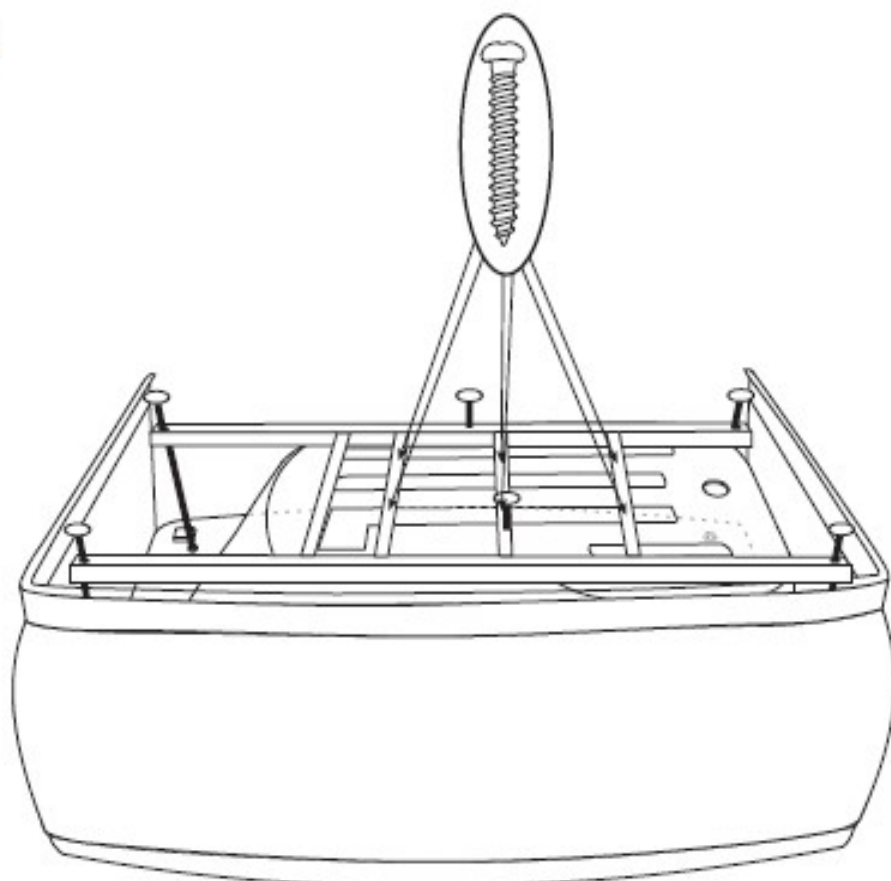
Ⓔ x 20 Ⓜ x 10



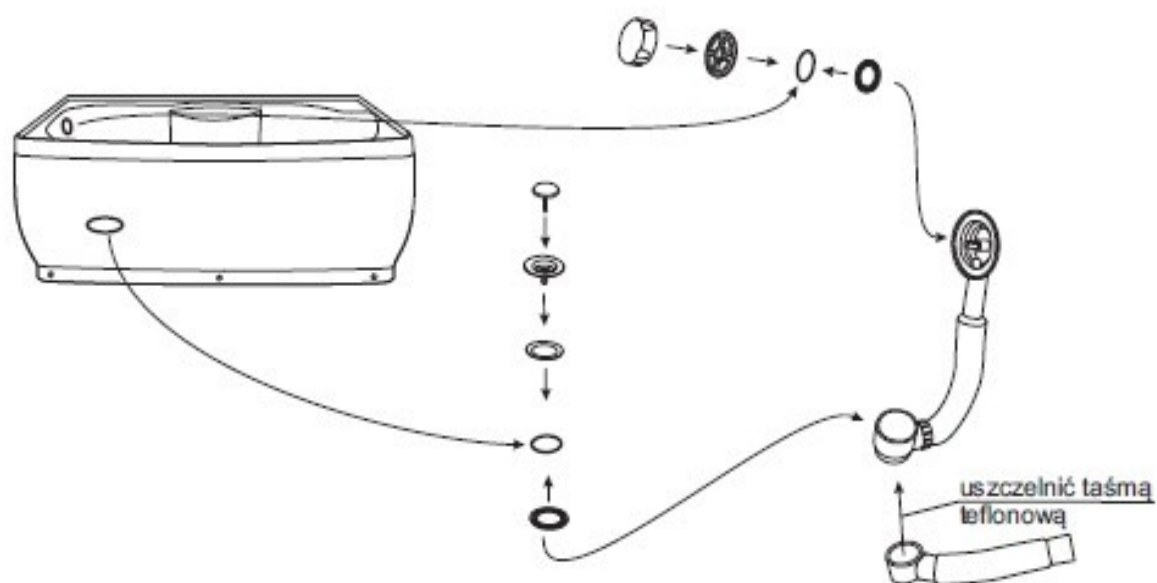
Ⓒ x5 Ⓐ x5



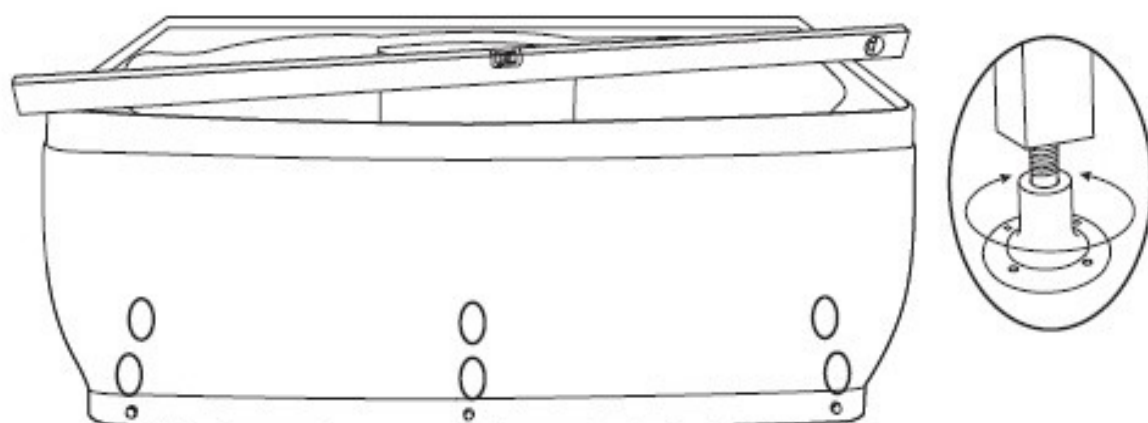
Ⓐ x6



Ⓜ x 1



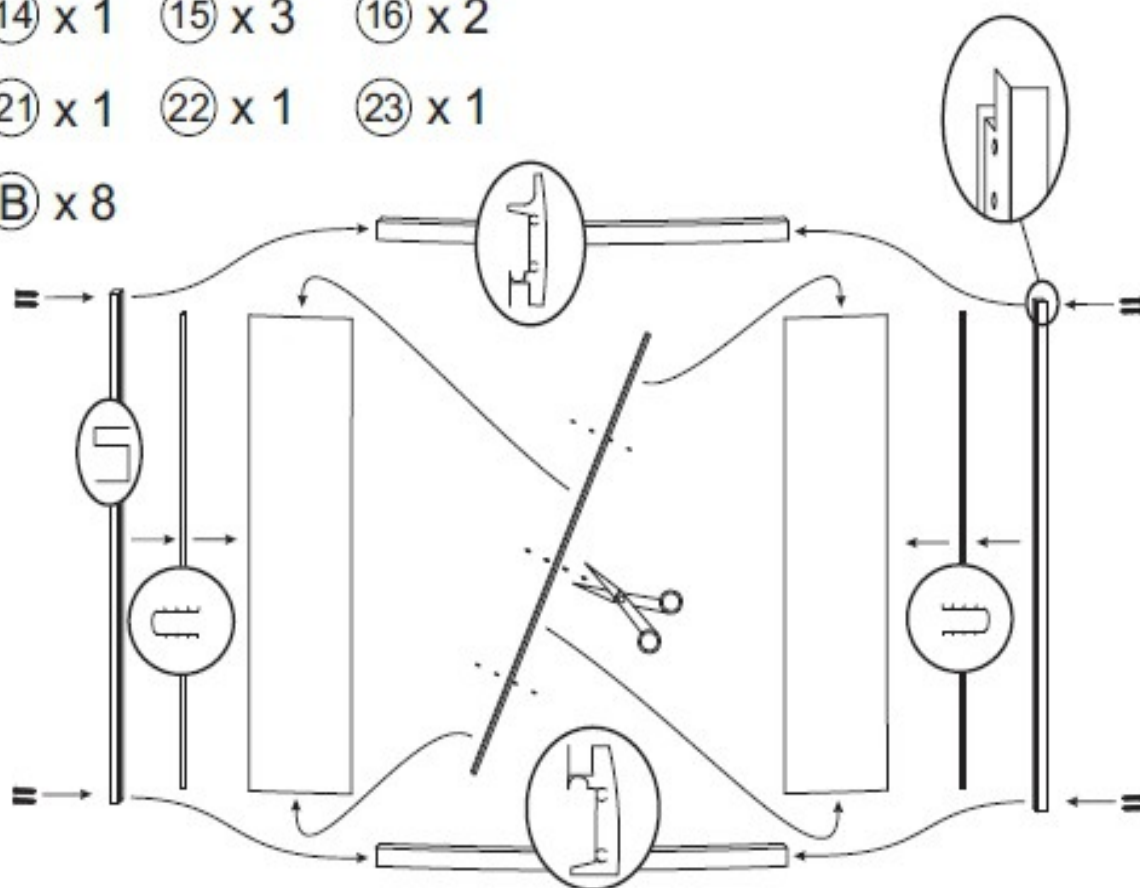
Mezi hranou panelu vaničky a podlahou nechejte alespoň 2 mm mezeru. Pokud položíte panel přímo na podlahu, může to způsobit popraskání a poškození



⑭ x 1 ⑮ x 3 ⑯ x 2

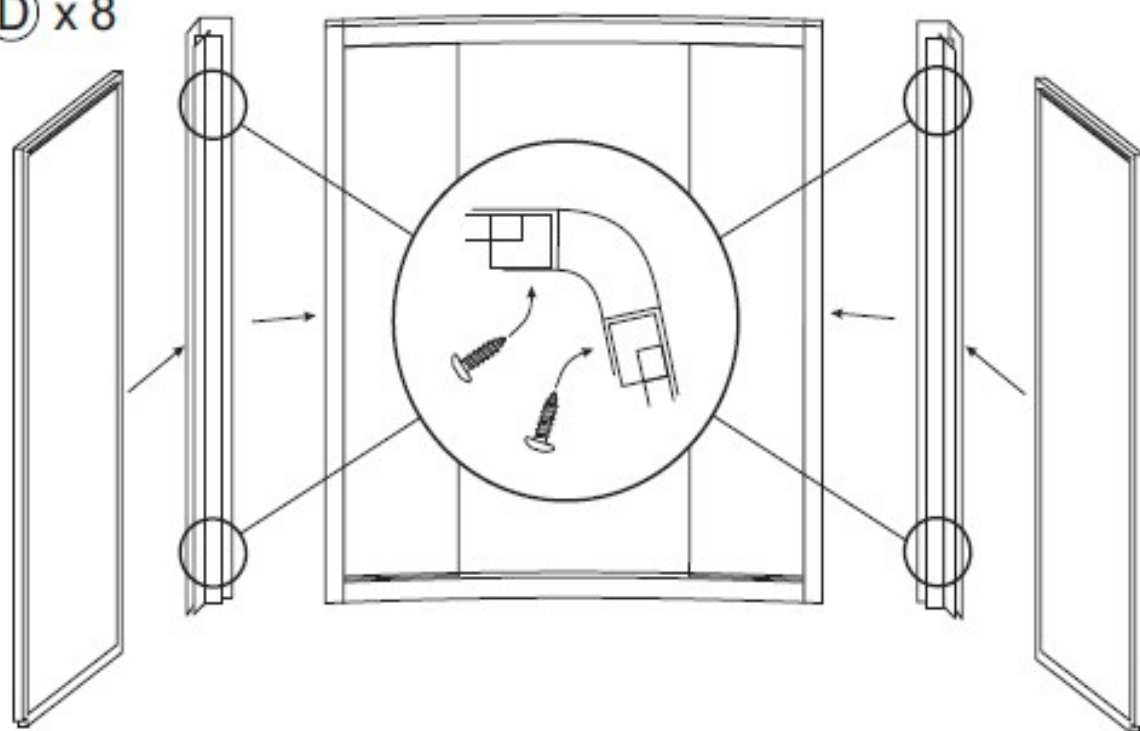
⑳ x 1 ㉑ x 1 ㉒ x 1

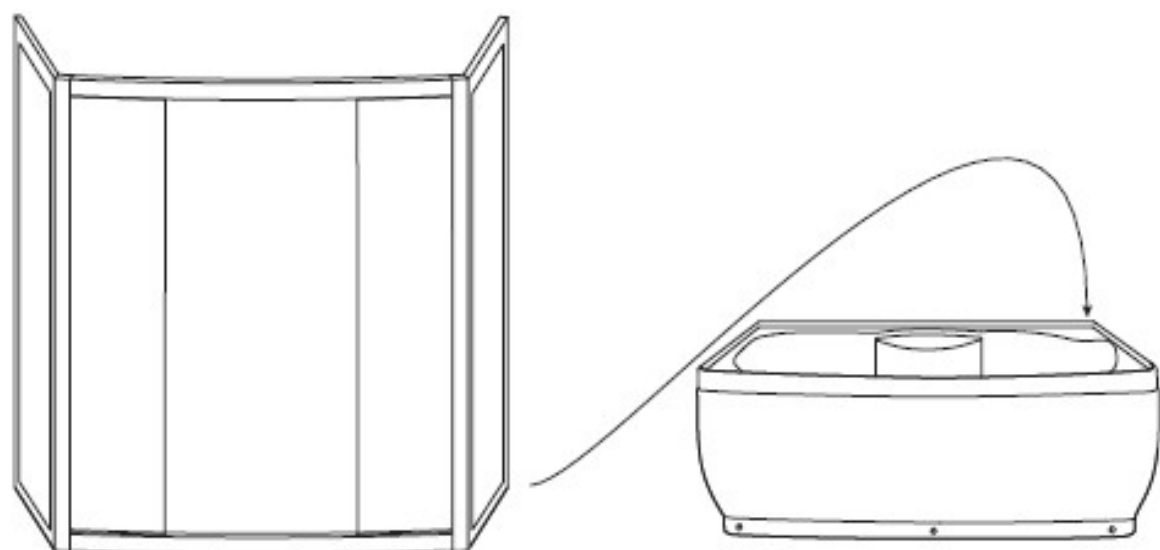
Ⓑ x 8



① x 1 ⑥ x 1 ⑪ x 2

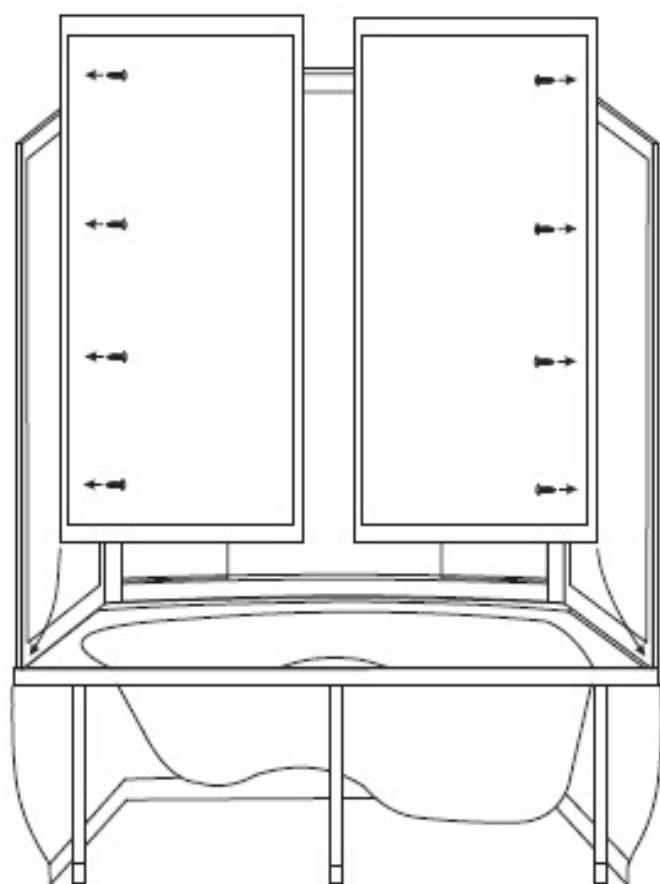
Ⓓ x 8



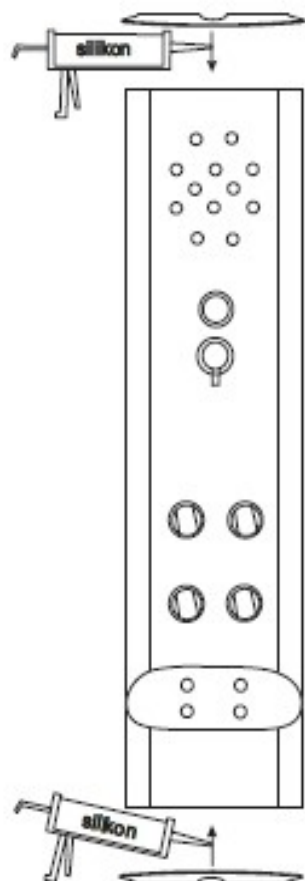


② x 1 ⑤ x 1

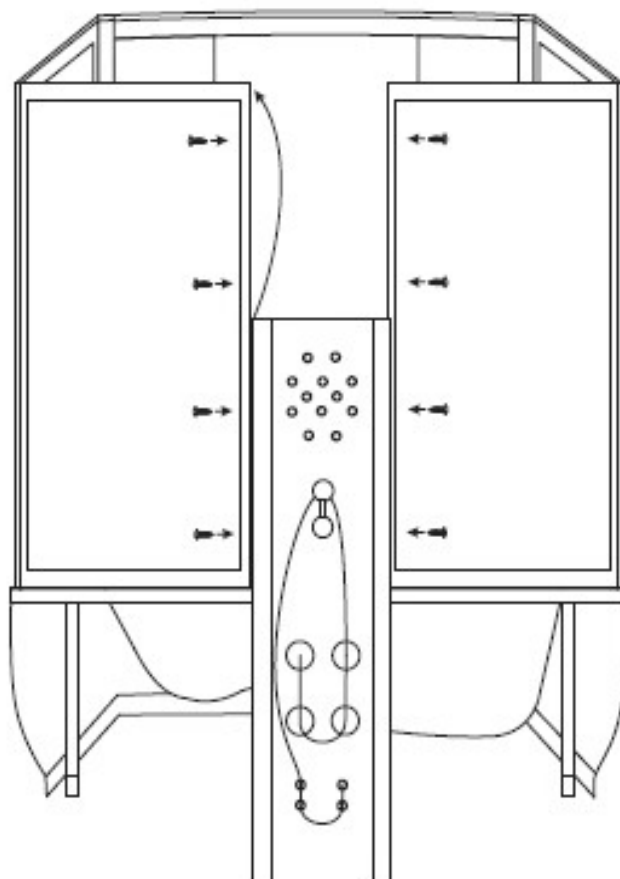
Ⓓ x 8



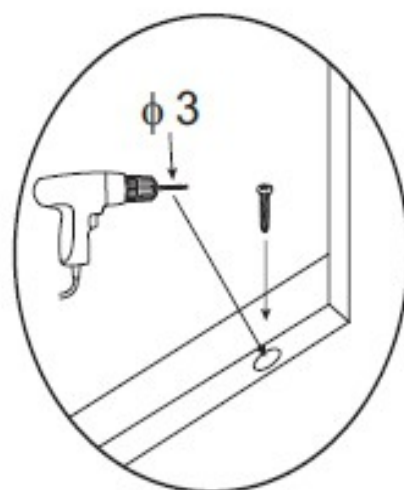
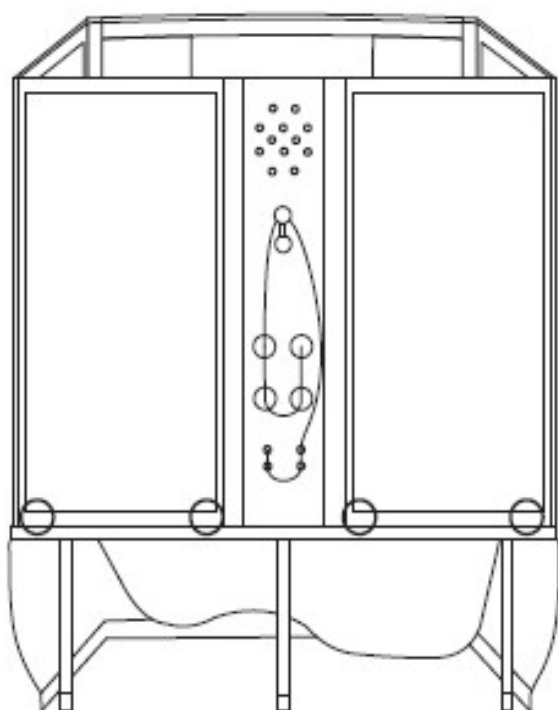
④ x 1 ② x 2



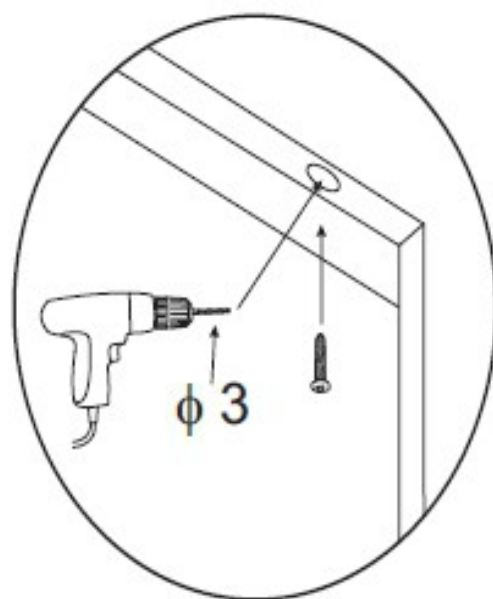
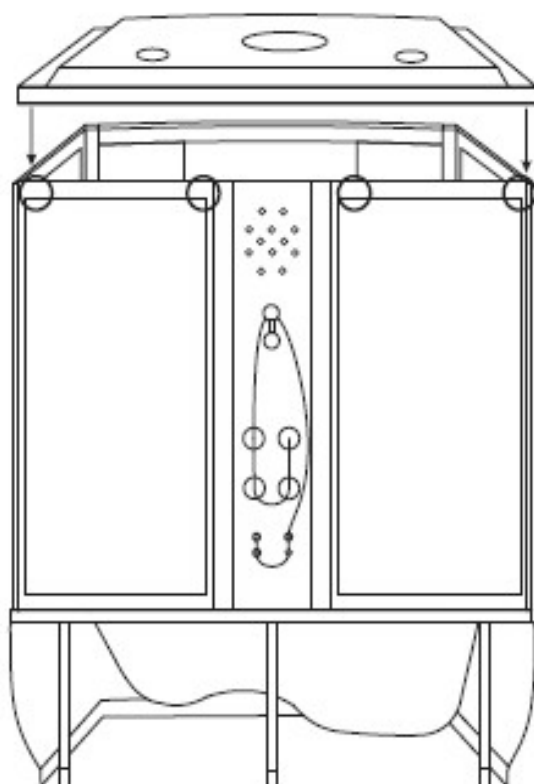
① x 8



Ⓒ x 4

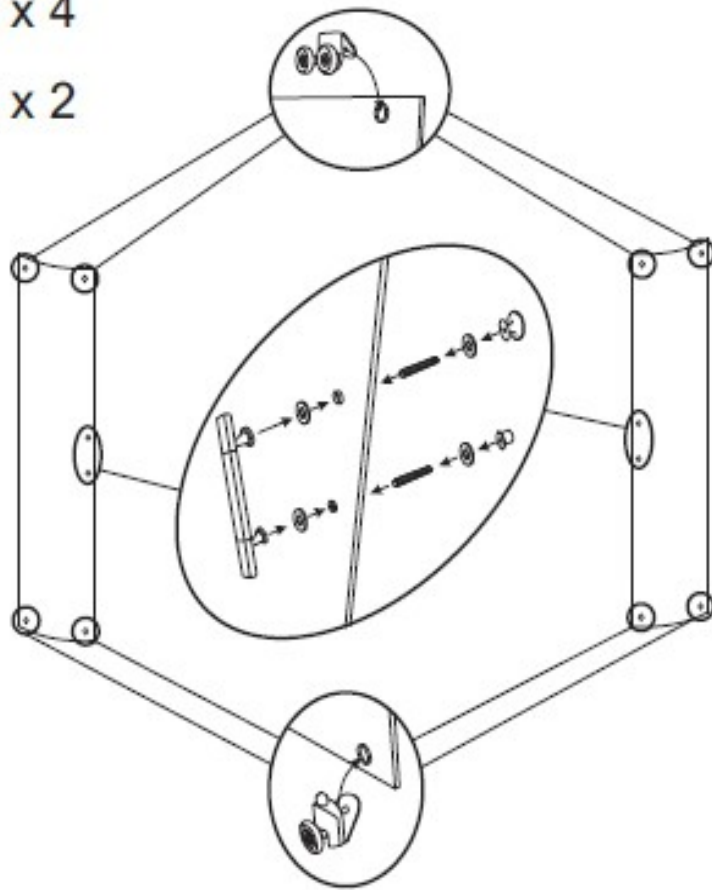


③ x 1 Ⓒ x 4

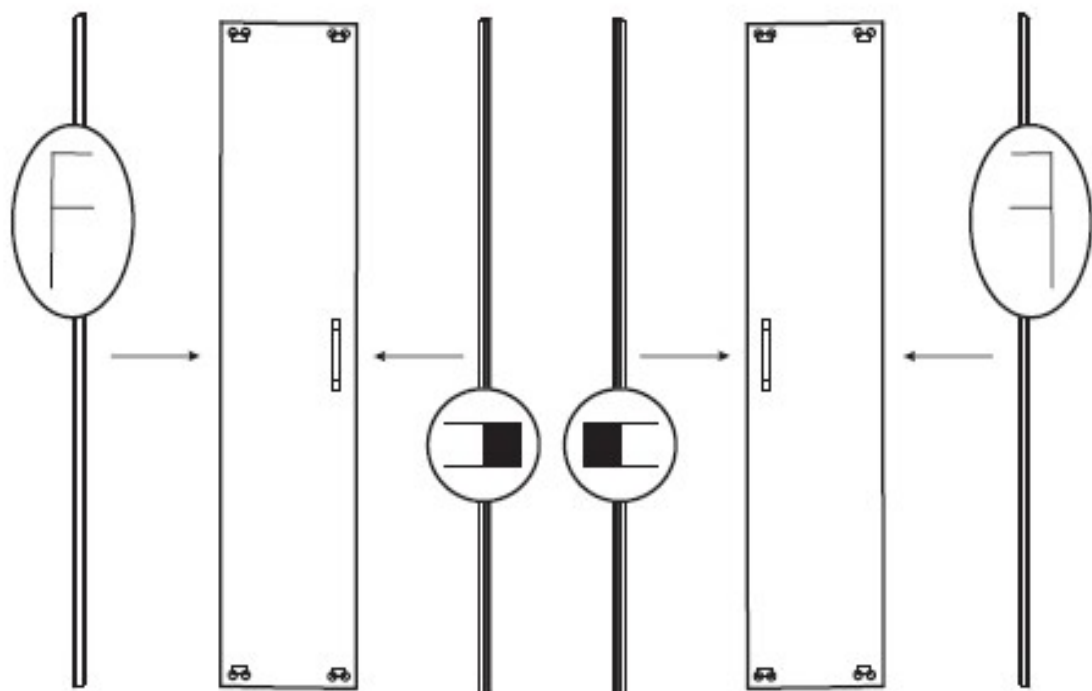


①9 x 2 ①U x 4

①V x 4 ①W x 2

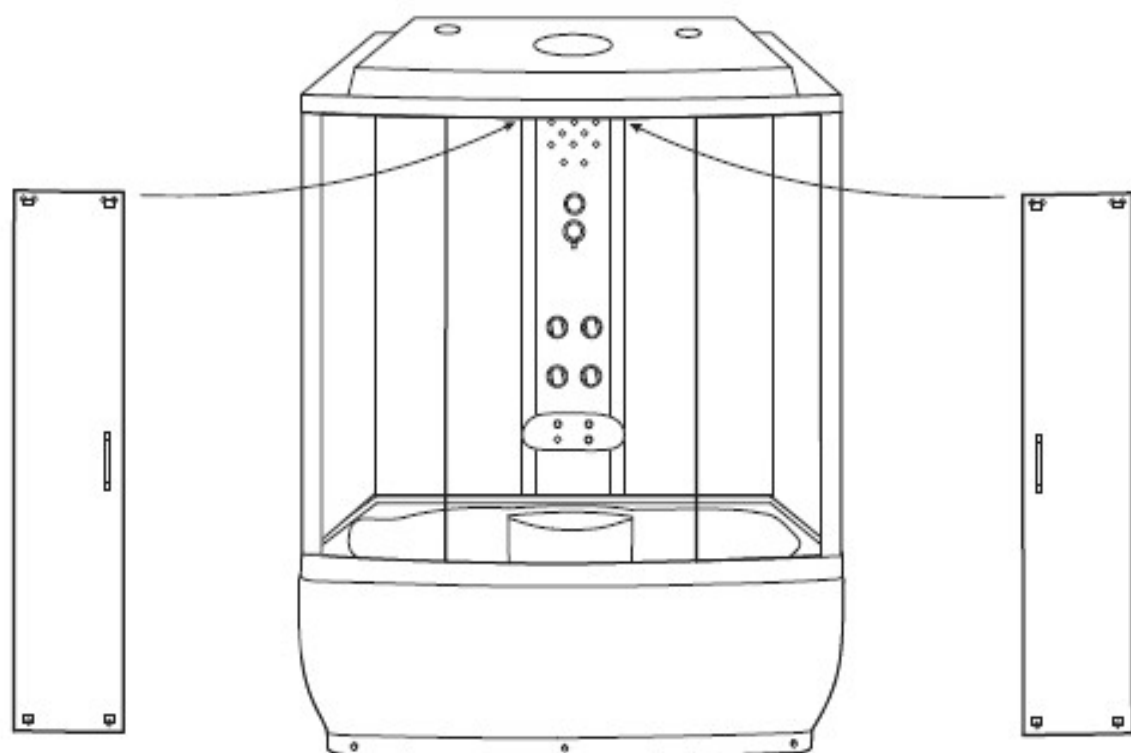
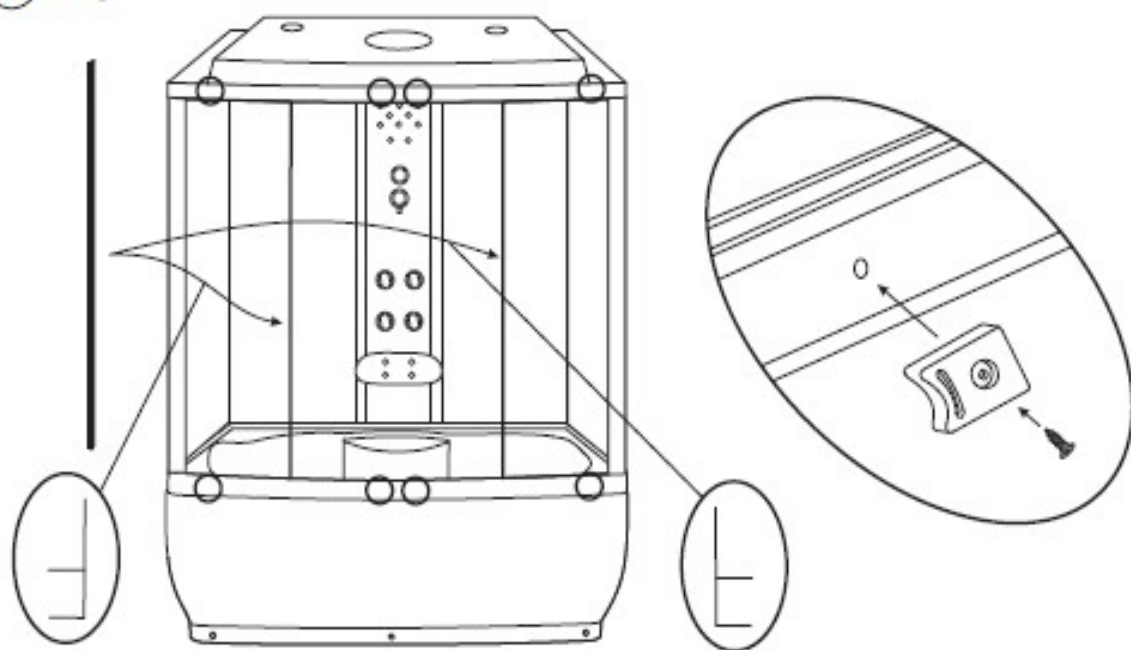


①8 x 2 ①0 x 2



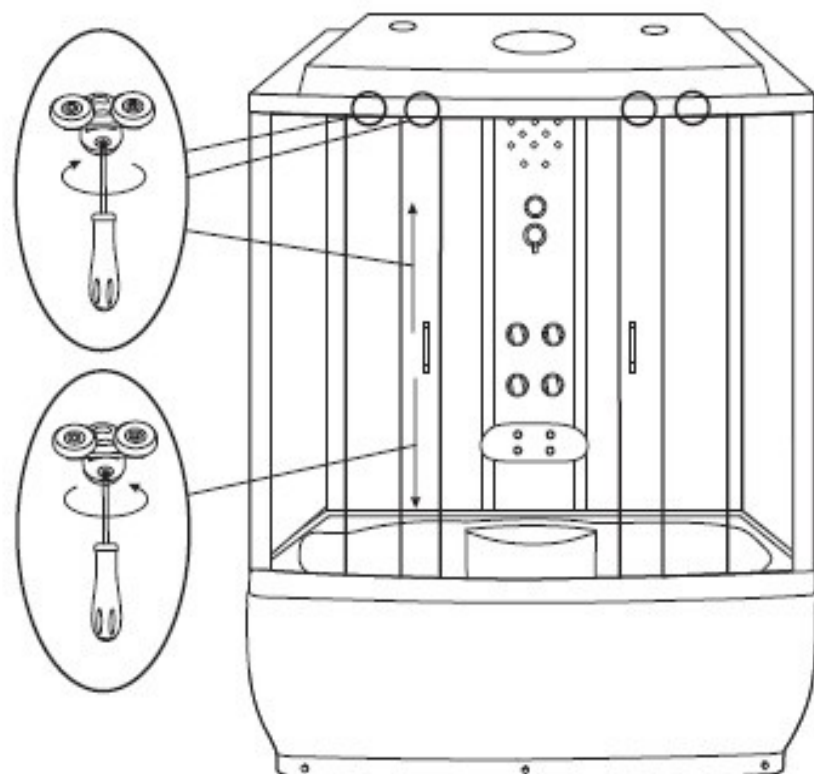
①7 x 2 ①F x 8

①N x 8

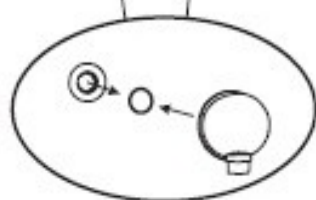
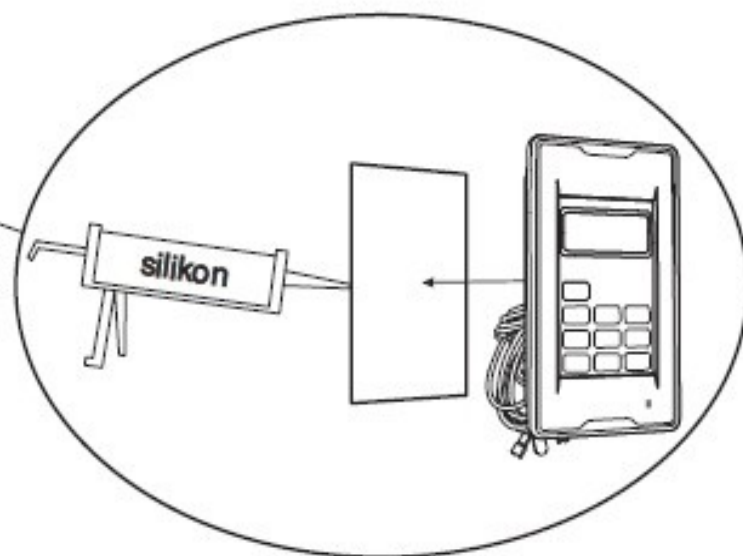
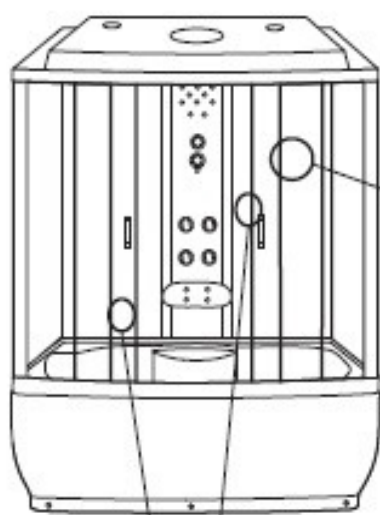




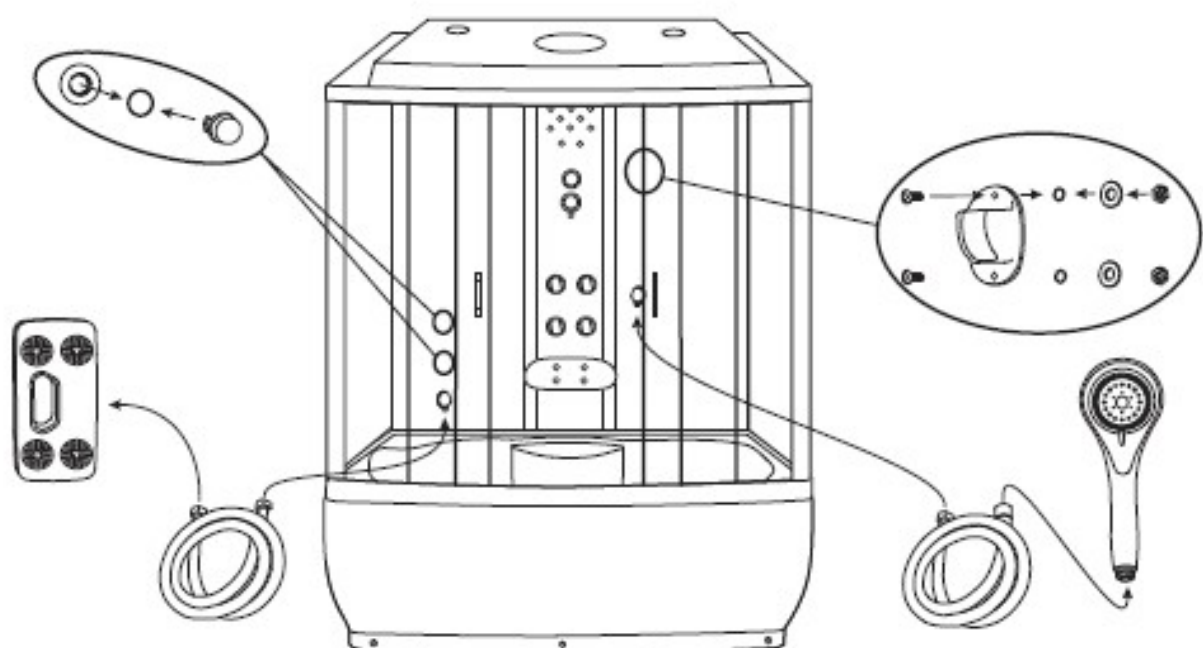
Nyní k sobě dobře přiložte magnetické lišty. Správnost nasazení poznáte tak, že mezi nimi nezůstane žádná mezera.



Ⓟ x2 Ⓣ x1

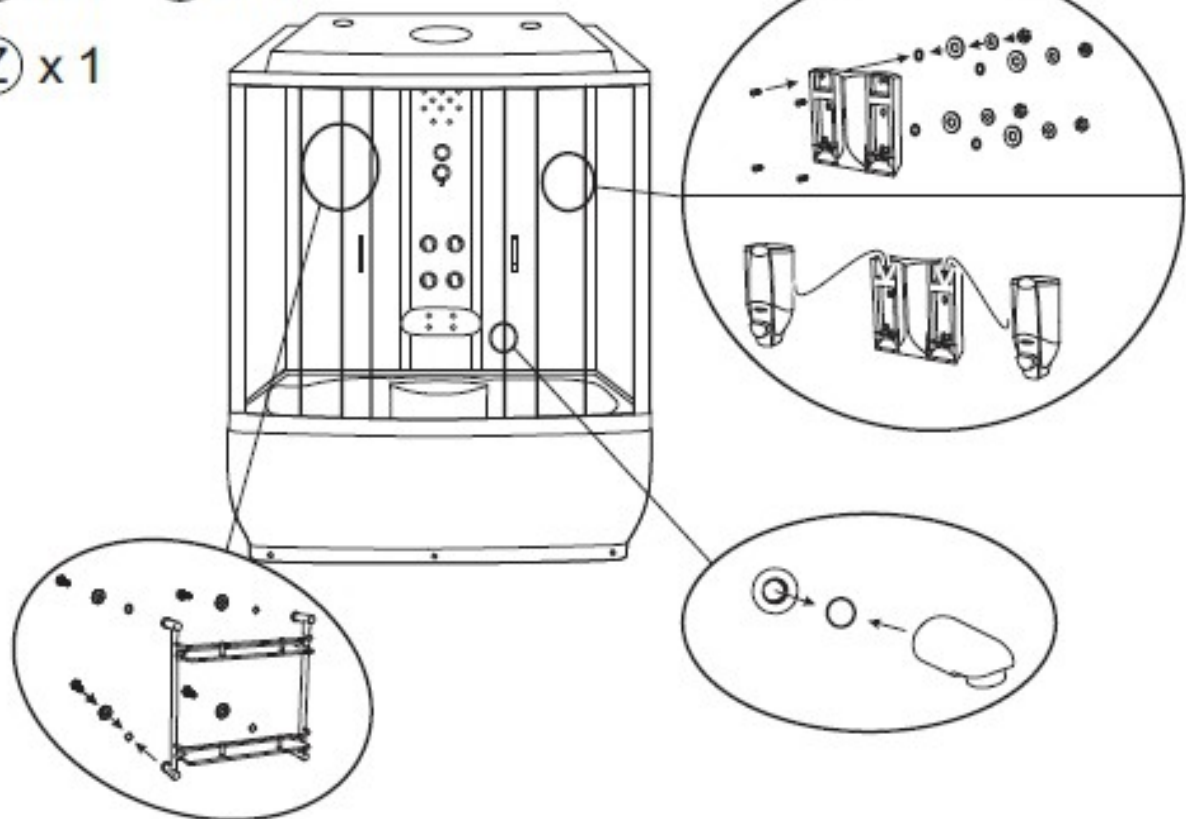


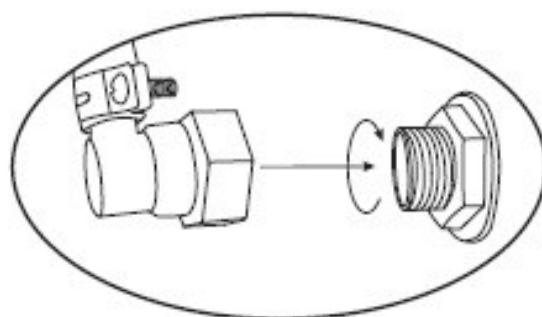
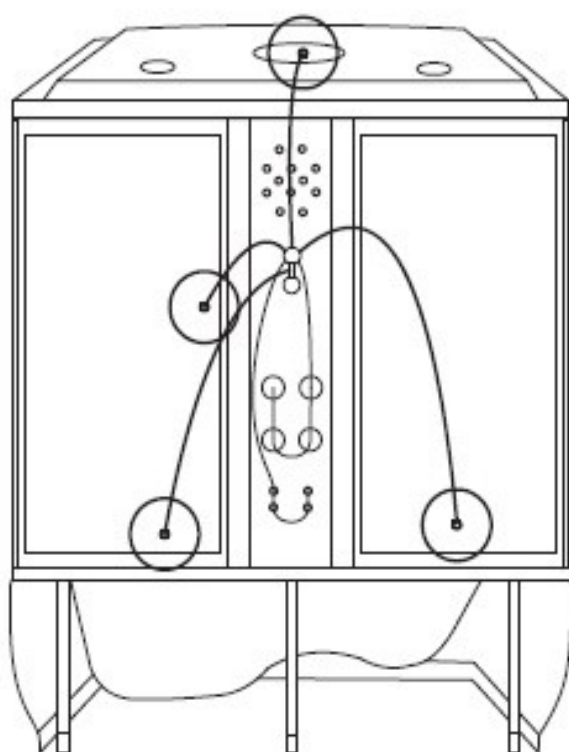
⊗ x1 ⊙ x1



⊙ x1 ⊙ x1

⊙ x1

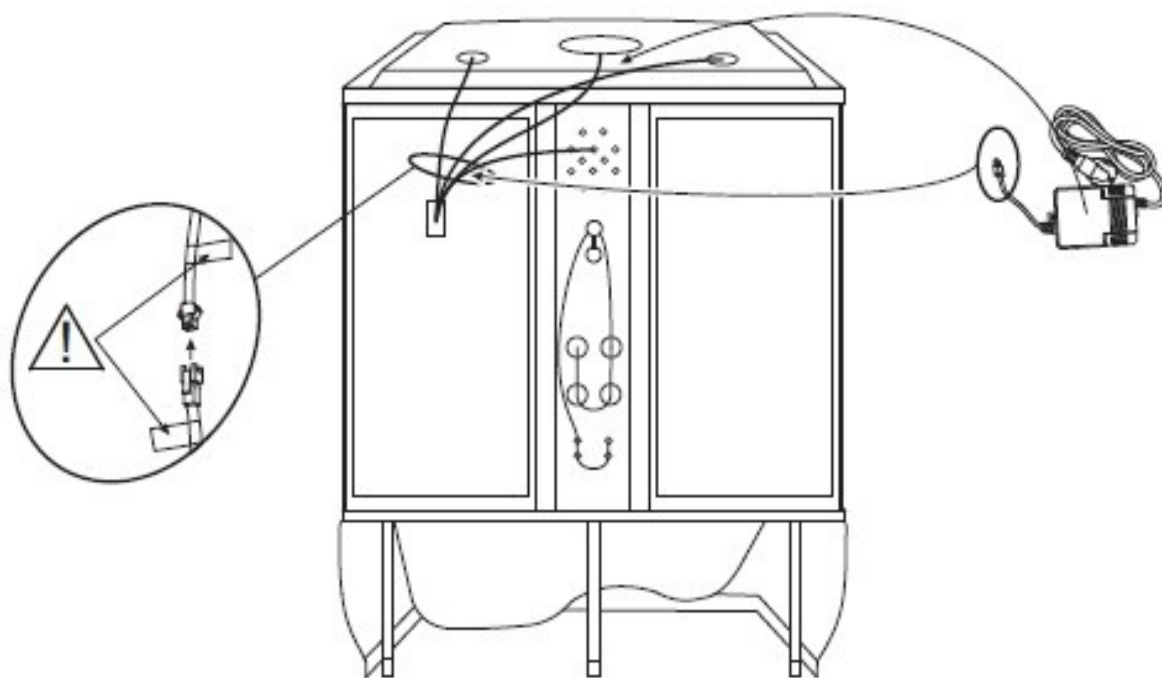




Ⓢ x 1

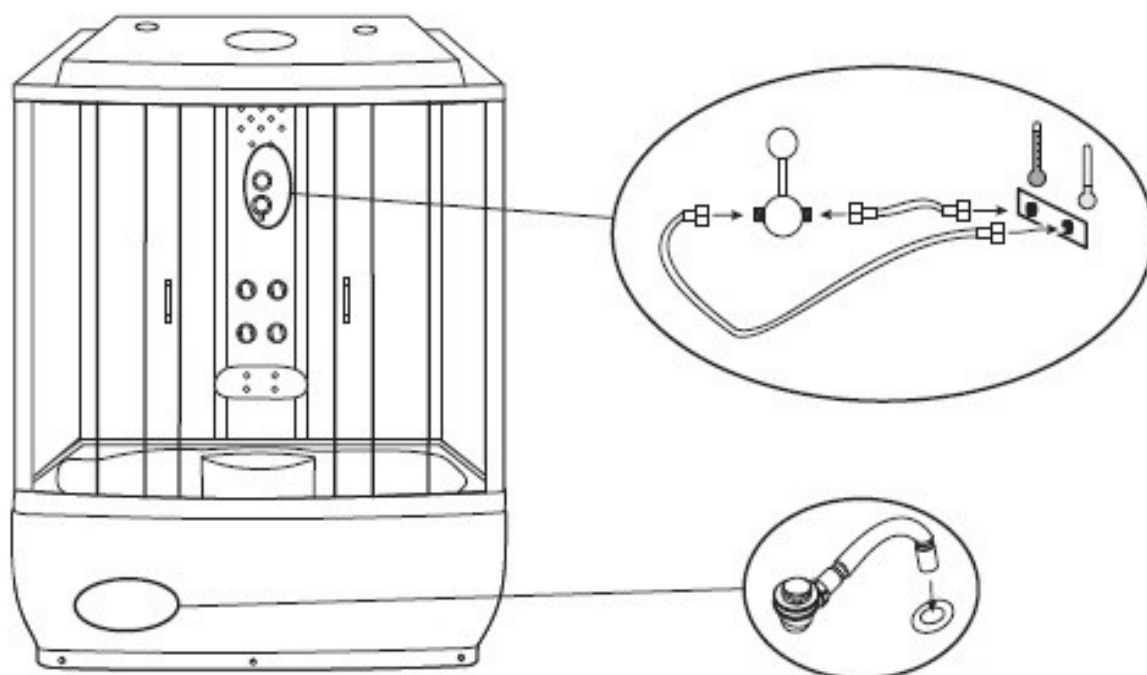


Na každém přívodním kabelu najdete štítek s označením.
Spojte vždy dva kabely se stejným označením.
Jen tak docílíte správné funkčnosti boxu.

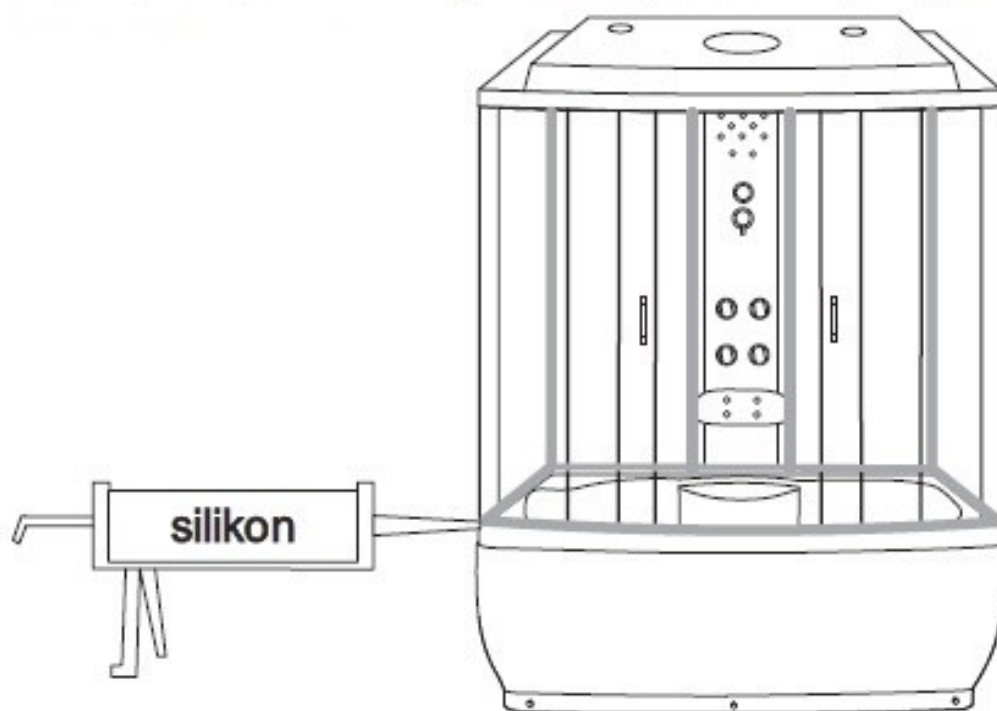




Propojovací hadice na vodu nejsou součástí boxu.



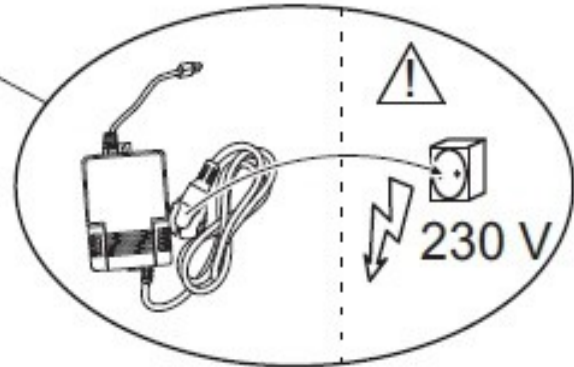
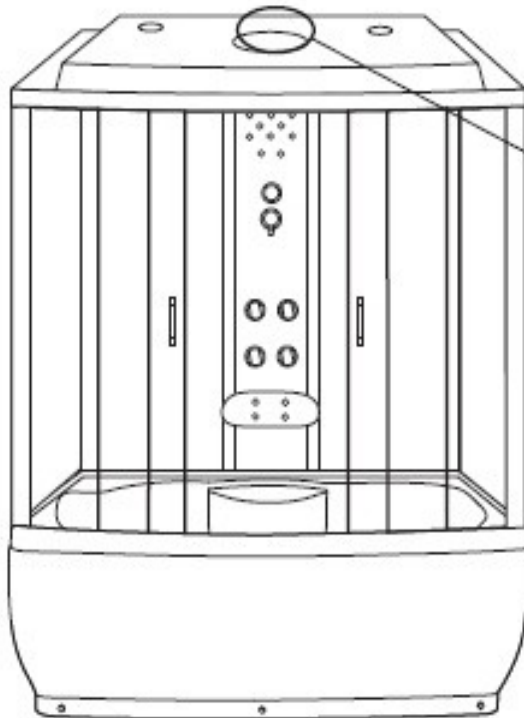
Dobře očistěte povrch, na který bude aplikován silikon.
Po zasilkonování vyčkejte 24 hodin a poté vyzkoušejte těstnost koutu.
Případné nedostatky odstraňte. Poté zasuňte box na místo.
Silikon používejte z vnitřní strany boxu a mezi jednotlivé komponenty.





Elektrikářské práce může provádět jen osoba s platnými oprávněními.
Tyto instalace musejí být provedeny v souladu s platnými normami a předpisy.

Pokud budete připojovat telefonickou linku, udělejte to nyní.

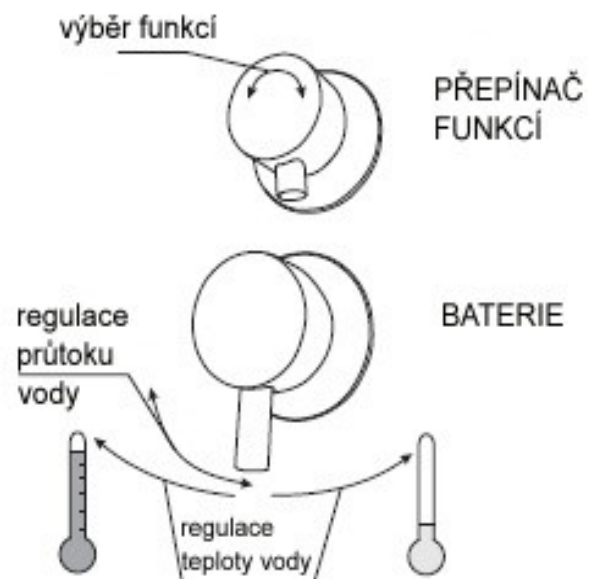


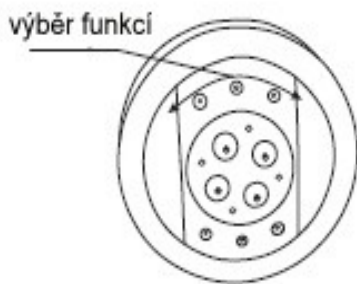
Obsluha boxu

Směšovací baterie a přepínač funkcí

Páková baterie se používá jako každá běžná.
Zvednutím páčky se zvyšuje průtok vody.
Otočením doprava či doleva si volíte teplotu vody.

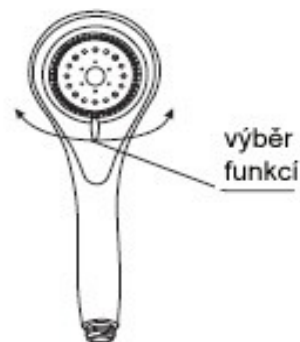
Přepínačem funkcí si volíte tok vody
(z ruční sprchy, horního tropického deště nebo
zádových trysek.) Tyto funkce jsou na sobě
nezávislé a nemohou pracovat souběžně.





Masážní trysky

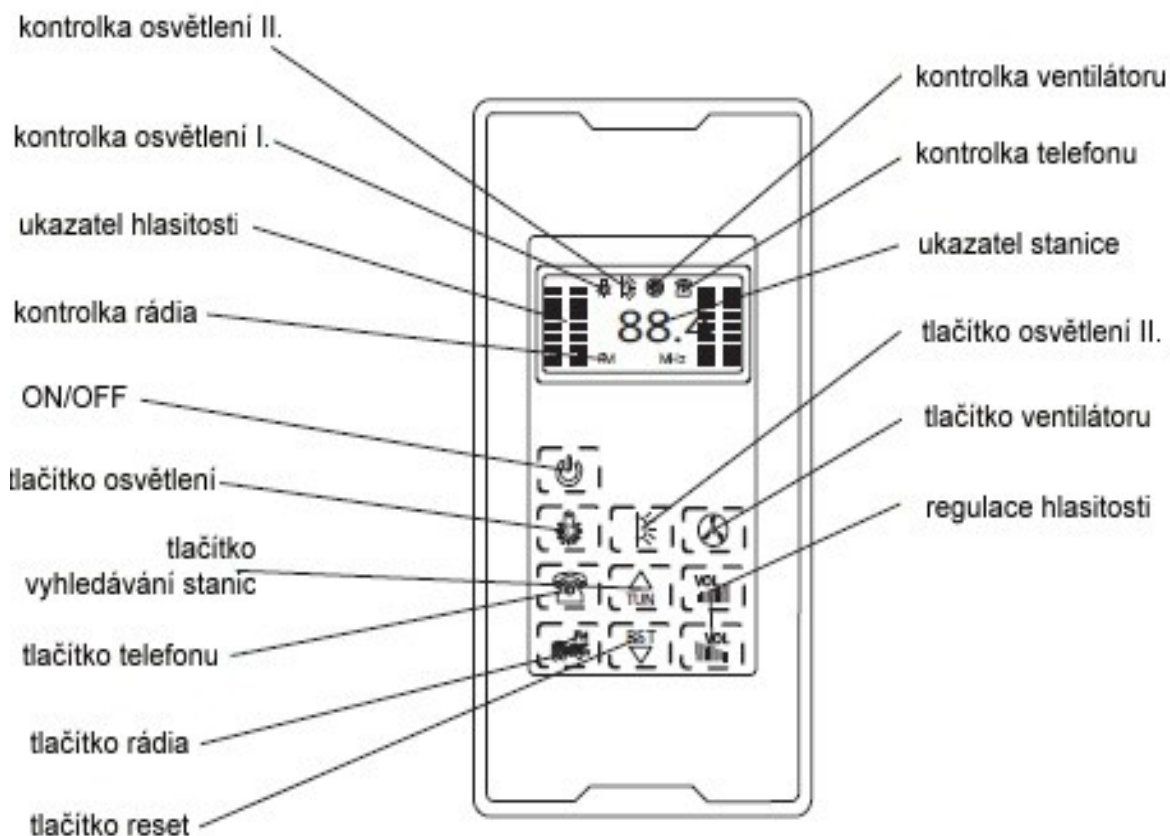
4 horní masážní trysky mají možnost dvou voleb proudu. Otočením vlevo nebo vpravo vybírejte.



Ruční sprchová hlavice

Jiný proud vody si můžete nastavit otočením vlevo či vpravo.

Ovládací panel



Používání ovládacího panelu

1. Ovládací panel se zapíná a vypíná pomocí tlačítka







2. Ventilátor se zapne a vypne tlačítkem




Během provozu ventilátoru se na displeji rozsvítí kontrolka.





3. Horní světlo se zapíná a vypíná tlačítkem 
Během provozu osvětlení svítí i kontrolka. 

Tlačítko osvětlení středového masážního panelu je označeno 
Kontrolka tohoto osvětlení je také na LED panelu. 

4. Rádio zapnete a vypnete tlačítkem  Během provozu rádia displej svítí.

Aby rádio začalo vyhledávat rozhlasovou stanici, stiskněte  Stanice se začnou
automaticky ladit od frekvence 87,5 Mhz do 108 Mhz. Lazení se zastaví na první naladěné stanici.
Pokud chcete jinou postup opakujte.


Pokud již jste na frekvenci 108, zmáčkněte nejdříve tlačítko 

Hlasitost rádia regulujete tlačítky 

5. Když telefon zazvoní, stiskněte tlačítko pro přijetí hovoru 

Na displeji se rozsvítí kontrolka. 

Rádio se automaticky ztlumí. Po stisknutí tlačítka  se telefon opět odpojí .

Hlasitost hovoru si můžete regulovat opět tlačítky 

Důležitá upozornění !!!

1. V boxu se nesmí používat elektrické přístroje jež nejsou součástí výbavy tohoto sprchového boxu. Taková zařízení musí být uložena mimo dosah lidí právě používajících sprchový box.
2. Nepokládejte a nenechávejte v boxu kovové věci, mohou silně zkorodovat a poškodit sprchový box
3. Doporučujeme se poradit se svým lékařem před použitím masáží, zvláště lidé trpící srdeční chorobou, diabetici a těhotné ženy.
4. Pokud lékař neurčí jinak nepoužívejte hydromasáž déle jak 15 minut najednou.
5. Nesmíte nechávat ve sprchovém boxu děti nebo mentálně postižené osoby bez dozoru.
6. Veškeré opravy musí provádět kvalifikovaný servisní technik.
7. Box je určena výhradně pro nekomerční, domácí používání.
8. Dveře boxu otevírejte pomalu. Pokud se Vám zdá, že to jde těžko, překontrolujte si pojezdová kolečky (viz. údržba)
9. Osoby pod vlivem alkoholu a drog by neměli box používat.
10. Box nesmí přijít do styku s vodou teplejší než 65°C, otevřeným ohněm a sálavými zdroji energie
11. Přípustné zatížení kabiny je 90 kg / 0,5 m², ale ne víc jak 180kg na celý povrch sprchové vaničky. Box může být používána jen jednou osobou.
12. I po uzavření přívodu vody může díky gravitaci ze sprchové hlavice a trysek kapat voda.
13. I při správném zapojení a instalaci může po použití kabiny zůstat na určitých místech sedadla a dna trochu vody, je to důsledek povrchového statického napětí.
14. Tolerance rozměrů: tloušťka - ± 0,3 mm; boule - ± 1 mm, výška / šířka - ± 3 mm.
15. Tolerance jiných rozměrů : ≤ 1000 mm - ±5 mm; > 1000 mm - ± 10 mm.
16. Sedátka a madla v hydromasážních boxech nejsou konstrukčně řešeny pro osoby se sníženou pohyblivostí ve smyslu normy ES 93/42/EHS pro zdravotnické pomůcky.
Tato zařízení slouží pro plně mobilní uživatele, jako podpůrný prostředek.
17. Kvalitu telefonického hovoru může narušovat akustika místnosti ve které je box montován a síla telefonického signálu.
18. Na poličku nedávejte větší zátěž než jsou 2 kg

Údržba a čištění

1. Části konstrukce boxu jako je sklo, lakované části, akrylové části, umělé hmoty by se měli čistit jen jemnou utěrkou s použitím jemných čistících prostředků.

Nepoužívejte na čištění rozpouštědla, aceton, čistící a desinfekční prostředky, které obsahují chlór. Tyto zmíněné prostředky mohou být zdraví škodlivé a mohou poškodit výrobek – nesmí se používat na čištění boxů.

Výrobce nenes odpovědnost za nesprávné používání výrobku, špatnou montáž a údržbu výrobku.

2. Věnujte pozornost vodící liště, která se může zanášet a pravidelně ji čistěte.

3. Nesmí se o sprchový kout opírat předměty, které by mohli oslabit (podrápat) nebo poškodit povrch. Nesmí se tlačit, bouchat, nebo jiným způsobem působit na box.

4. Správná funkce baterie a vodního systému závisí na kvalitě vody, její tvrdosti, hustotě vápníku a nečistot, jako je písek atd. Kvalita vody a četnost používání rozhoduje o údržbě baterie.

Doporučujeme instalovat filtry (sítě) ve vodovodu (umístěné ve ventilech vodovodního potrubí). Filtry kontrolujte a případné nečistoty odstraňte.

5. Jednou za měsíc by měla být provedena kontrola funkčnosti pojezdů, dostatečného množství silikonového maziva.

6. Části elektrického vybavení se má čistit lehce navlhkým hadříkem.

7. Když skončíte s používáním sprchového koutu, měli by jste vypnout napájení z venkovní strany kabiny a vypnout vodu.

Likvidace obalů a konstrukcí

Materiály obalů vyrobené z kartonu jsou vhodné k dalšímu zpracování (recyklaci). Lepící pásku a PE jstící fólii recyklujte. Nevhodné části obalů k recyklaci by se po jejich využití měli bezpečně zlikvidovat schodně se zákonem o odpadech. Po skončení životnosti výrobku, části vhodné k dalšímu využití (např.: ocelové profily, sklo) by se měli dát k recyklaci.

Tento spotřebič je označený, v souladu s evropskou Směrnicí 2002/96/ES a českým zákonem o odpadních elektrických a elektronických spotřebičích, symbolem přeškrtnutého odpadního kontejneru.



Tento symbol informuje spotřebitele, že označený spotřebič po uplynutí doby jeho používání nelze likvidovat odstraněním společně z běžným domácím odpadem.

Spotřebitel je povinen odevzdat spotřebič do vhodné sběrný elektrického a elektronického odpadu. Do tvoření systému sběru takových odpadů jsou zapojeny obchody s elektrickým a

elektronickým zbožím, místní sběrný takovéhoho zboží i obecní úřady.

Řádná likvidace použitých elektrospotřebičů pomáhá zamezit případným škodlivým dopadům na lidské zdraví a na životní prostředí, které by mohly být způsobeny přítomností škodlivých složek a nesprávným skladováním a likvidací takovéhoho odpadu.

Ve spotřebiči byl omezen výskyt látek, které by mohly negativně působit na životní prostředí jak v době používání spotřebiče, tak po této době.

Tiskové chyby vyhrazeny

ZÁRUČNÍ LIST

Výrobek:	Podpis prodejce:
Typ:	Razítko prodejce:
Datum prodeje: den,měsíc,rok	

Záruční list musí být prodávajícím řádně a úplně vyplněn, jinak je neplatný!

Výrobek:	Jméno a podpis osoby odpovědné za montáž:
Typ:	Razítko montážní firmy:
Datum montáže:	

ZÁZNAMY O PROVEDENÝCH ZÁRUČNÍCH OPRAVÁCH

Datum nahlášení opravy	Datum ukončení opravy	Počet dní prodlou. zár. doby	Číslo opravního listu	Stručný popis provedené opravy a podpis opraváře