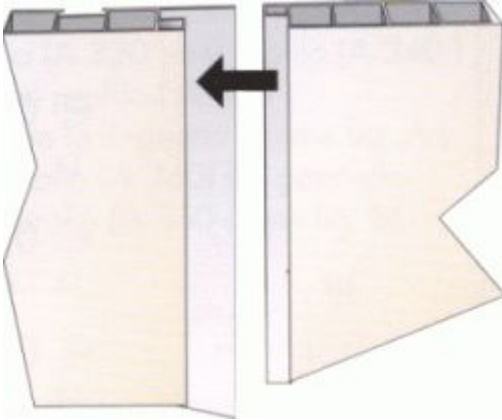


MONTÁŽNÍ NÁVOD

Obklady OTTOPAN se připevňují na připravený dřevěný rošt pomocí vrtů nebo nerezových spon. Pro použití do koupelen by rošt měl být zhotoven z ocelových sádkartonářských profilů. Obklady je možné také lepit přímo na srovnaný povrch, čehož lze využít například u umakartových bytových jader.

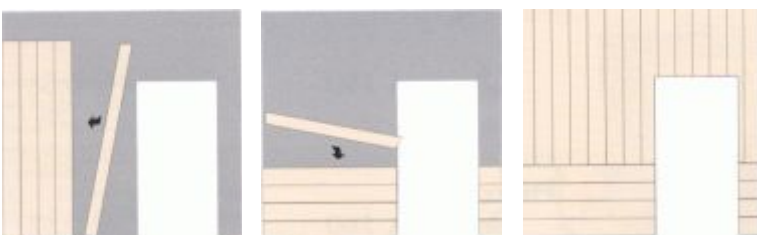
Instalace obkladů



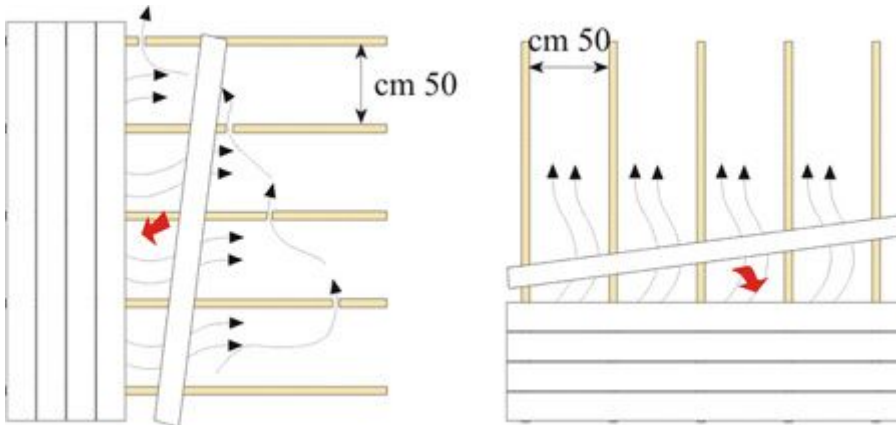
Řešení oblouků a rohů



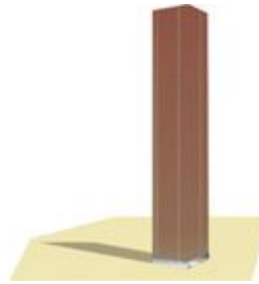
Instalce vertikální a horizontální



Montáž podkladového roštu



Řešení oblouků a rohů



UKONČOVACÍ PROFILY



A100 okrajový profil



A110 univerzální profil



A120 rohový profil



A200 venkovní rohový kulatý profil



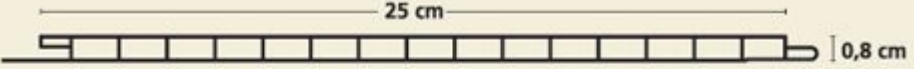
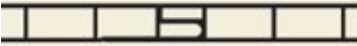
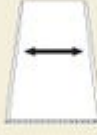


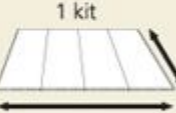
A201 vnitřní rohový kulatý profil



A202 spojovací kulatý profil

Profil A110 není zcela ostrý, venkovní hrana je mírně zakulacená.

TECHNICKÉ PARAMETRY

				
				
25 cm	2,7 m	3,2 cm	2,7 m ²	