



Vážení uživatelé!

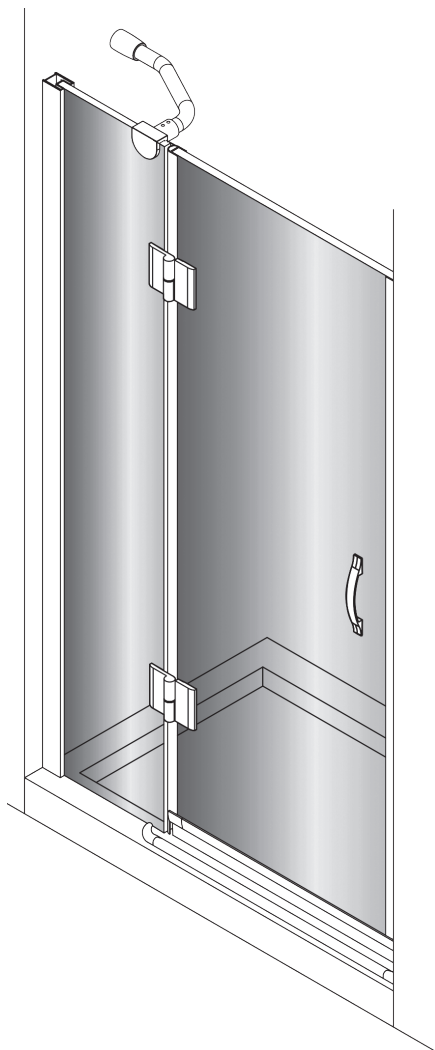
Blahopřejeme Vám k nákupu našich sprchových dveří. Česká společnost LITEN s.r.o., působí na českém i evropském trhu jako výrobce vybavení do koupelen. Jako výhradní prodejce působí česká společnost ARTEC s.r.o., která dodává na trh zboží v cenách, do nichž není zahrnuta částka za osazení. Uplatnění Vašeho nároku na tuto službu u některé z autorizovaných firem předpokládá bezpodmínečné dodržení následujících pokynů, týkajících se stavební připravenosti koupelen. Jestliže uvedené pokyny nedodržíte, nebude Vám zařízení osazeno.

Záruka, jejíž podmínky a doba platnosti jsou uvedeny na záručním listu, potvrzuje po usazení a oživení autorizovaná firma. Bez tohoto potvrzení není záruka platná! Prosíme Vás proto, abyste veškeré přípravy své koupelny pro instalaci boxu, popsané v částech STAVEBNÍ PŘIPRAVENOST a VLASTNÍ INSTALACI, věnovali maximální pozornost a dodrželi všechny zde uvedené pokyny. Vyhněte se tak případným potížím.

Přejeme Vám upřímně, aby Vám náš výrobek účinně sloužil ve všech svých funkcích po mnoho let a bez jakýchkoliv těžkostí. V případě jakýchkoli pochybností neváhejte ihned kontaktovat montážní firmu.

Důležitá upozornění

1. Ihned po převzetí výrobku zkontrolujte, zda během transportu nedošlo k poškození obsahu a zda je výrobek kompletní.
2. Pokud zjistíte nedostatky obsažené v bodě 1, ihned kontaktujte nejlépe písemnou formou prodejce! Na pozdější reklamace nebude brán zřetel!!!
3. Při přesunech součástí výrobku buďte opatrní, obzvláště na bezpečnostní sklo, které nesnese žádné tvrdé a ostré úder, především v rozích.





Vážení užívatelia!

Blahoželáme Vám ku kúpe našich sprchových dverí. Česká spoločnosť LITEN sro, pôsobí na slovenskom i európskom trhu ako výrobca vybavenia do kúpeľní. Ako výhradný predajca pôsobí česká spoločnosť ARTEC s.r.o., ktorá dodáva na trh výrobky v cenách, do ktorých nie je zahrnutá čiastka za osadenie. Uplatnenie Vášho nároku na túto službu u niektoej z autorizovaných firiem predpokladá bezpodmienečné dodržanie nasledujúcich pokynov, týkajúcich sa stavebnej pripravenosti kúpeľní. Ak uvedené pokyny nedodržíte, nebude Vám zariadenie osadené.

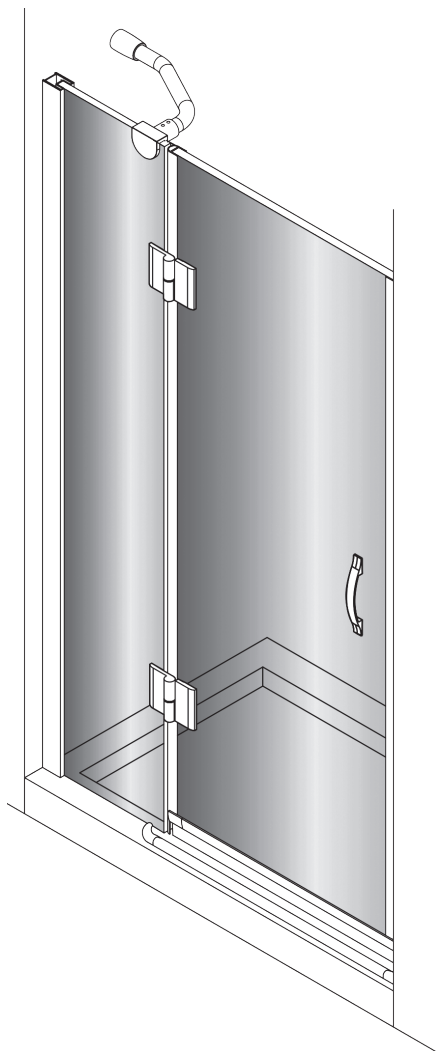
Záruka, ktorej podmienky a doba platnosti sú uvedené na záručnom liste, potvrdzuje po usadení autorizovaná firma. Bez tohto potvrdenia nie je záruka platná!

Prosíme Vás preto, aby ste celej príprave svojej kúpeľne pre inštaláciu, popísané v častiach STAVEBNÁ PRIPRAVENOSŤ a VLASTNÁ INŠTALÁCIA, venovali maximálnu pozornosť a dodržali všetky tu uvedené pokyny. Vyhnite sa tak prípadným problémom.

Prajeme Vám úprimne, aby Vám náš výrobok účinne slúžil vo všetkých svojich funkciách po mnoho rokov a bez akýchkoľvek ťažkostí. V prípade akýchkoľvek pochybností neváhajte ihneď kontaktovať montážnu firmu.

Dôležitá upozornenia

1. Ihneď po prevzatí výrobku skontrolujte, či počas transportu nedošlo k poškodeniu obsahu a či je výrobok kompletný.
2. Pokiaľ zistíte nedostatky obsiahnuté v bode 1, ihneď kontaktujte, najlepšie listom, predajcu! Na neskoršie reklamácie nebude braný ohľad!!!
3. Při presunoch súčastí boxu buďte opatrní najmä na bezpečnostné sklo, ktoré neznesie žiadne tvrdé údery, predovšetkým v rohoch.



Předinstalační pokyny:

1. Před samotnou montáží ještě jednou důkladně zkontrolujte veškeré díly a součásti. Po namontování nebude na jakékoli mechanické poškození brán zřetel!
2. Po stavební stránce je nutno dodržet pravý úhel v rohu, kde bude výrobek instalován. Dále je nutné aby podlaha byla ve vodováze. Pokud by nebyla, může dojít ke křížení dveří a nesprávné funkci výrobku.
3. Sprchovou vaničku vždy instalujte jako první, umístěte ji na místo a pomocí stavitelných nožiček ji nastavte tak aby v ní nezůstávalo velké množství vody. Do vaničky nalijte vodu a vyzkoušejte odtok. Na reklamace po zabudování nebude brán zřetel!
4. Veškeré spoje musí být utěsněny silikonovým tmelem se zvýšenou odolností proti plísní a to i skla upevněné do rámu (gumové lišty slouží pouze jako dilatační pásky)

Údržba:

1. Pro pravidelné čištění používejte neutrální neabrasivní čisticí prostředky a měkký hadřík.
2. V případě, že se na povrchu vaničky naleznete škrábanec, můžete se jej pokusit vyhladit jemným (leštícím) smrkovým papírem a pak přešetřit zubní pastou a měkkým hadříkem.
3. Pojezdová kolečka (pokud má zástěna tento systém otevírání) promažte silikonovým olejem 1-2× měsíčně popř. seřídte volný pohyb dveří.

Sprchový kout musí zůstat volně vyjímatelný (bez destrukčních prací)!

Predinštalačné pokyny:

1. Pred samotnou montážou ešte raz dôkladne skontrolujte všetky diely a komponenty. Po namontovaní nebude na akékoľvek mechanické poškodenie brány ohľad!
2. Po stavebnej stránke je nutné dodržať pravý uhol v rohu, kde bude výrobok inštalovaný. Ďalej je nutné aby podlaha bola vo vodováhe. Ak by nebola, môže dôjsť ku križeniu dverí a nesprávnej funkcii výrobku.
3. Sprchovú vaničku vždy inštalujte ako prvú, umiestnite ju na miesto a pomocou nastaviteľných nožičiek ju nastavte tak aby v nej nezostávalo veľké množstvo vody. Do vaničky nalejte vodu a vyskúšajte odtok. Na reklamácie po zabudovaní nebude bráný ohľad!
4. Všetky spoje musia byť utesnené silikónovým tmelom so zvýšenou odolnosťou proti plesni a to aj skla upevnené do rámov (gumové lišty slúži iba ako dilatačné pásky)

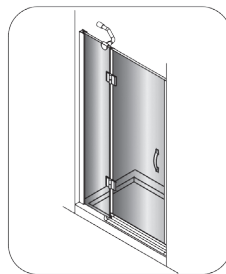
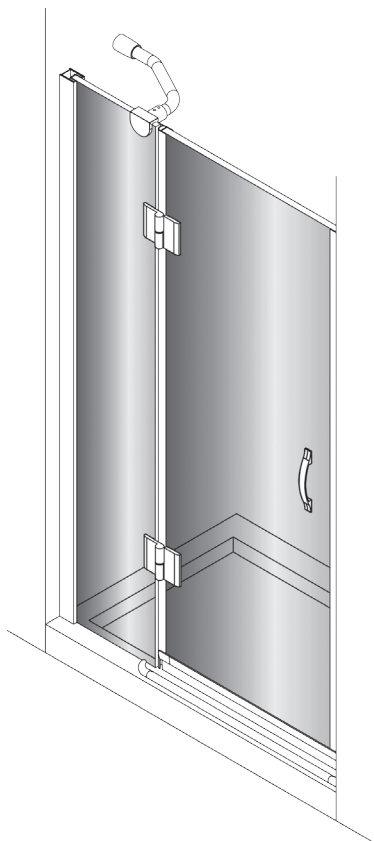
Údržba:

1. Pre pravidelné čistenie používajte neutrálny neabrasívni čistiace prostriedky a mäkkú handričku.
2. V prípade, že sa na povrchu vaničky nájdete škrabaneč, môžete sa ho pokúsiť vyhladiť jemným (leštiacim) brúsnym papierom a potom preleštiť zubnou pastou a mäkkou handričkou.
3. Pojazdové kolieska (ak má zástena tento systém otvárania) premažte silikónovým olejom 1-2 × mesačne popr. zriadte voľný pohyb dverí.

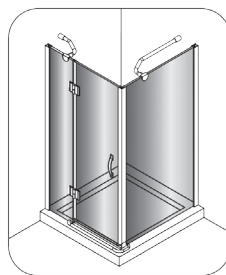
Sprchový box musí ostať voľne vymíateľná (bez búracích prác)!

DVEŘE DO NIKY

INFINITY D80 INFINITY SP75
INFINITY D90 INFINITY SP80
INFINITY D100 INFINITY SP90
INFINITY D120 INFINITY SP100
INFINITY D140
INFINITY D160

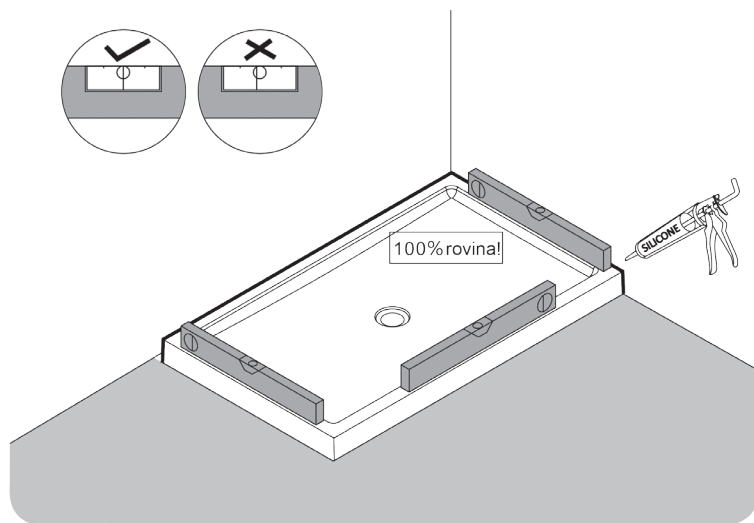


Dveře do niky

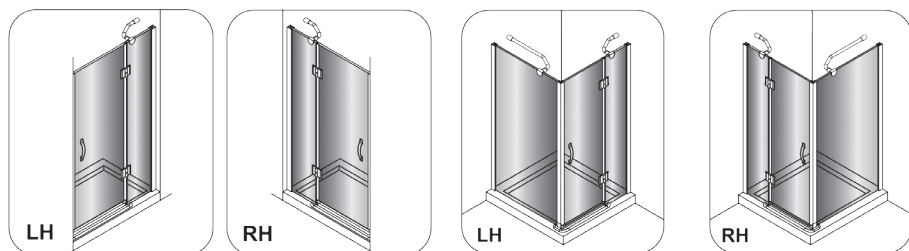


Dveře do niky + boční panel

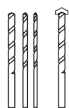
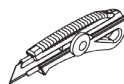
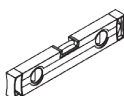
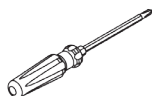
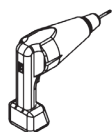
INSTALACE - levé a pravé otevírání



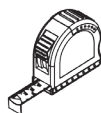
INSTALACE - levé a pravé otevírání

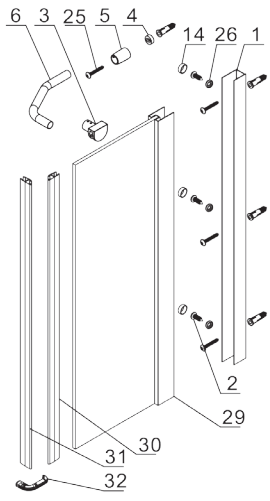
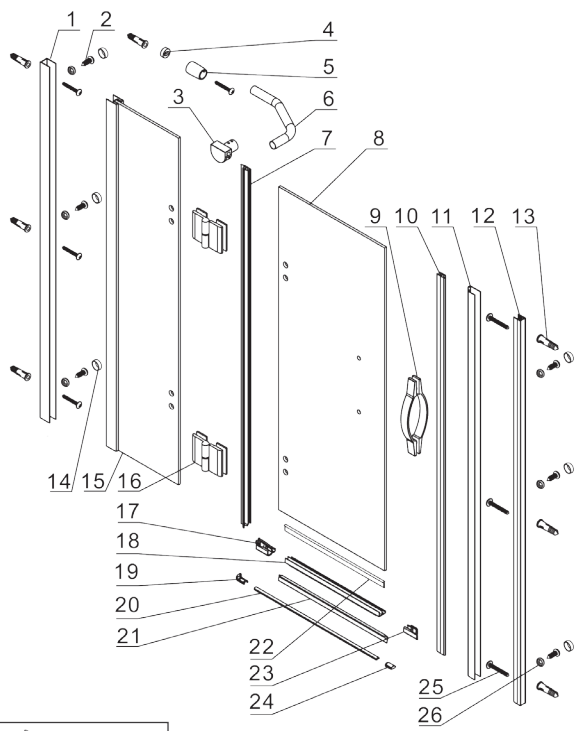








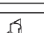
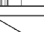
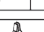

Potřebné nástroje a vybavení





















3 mm, 5 mm, 6 mm




















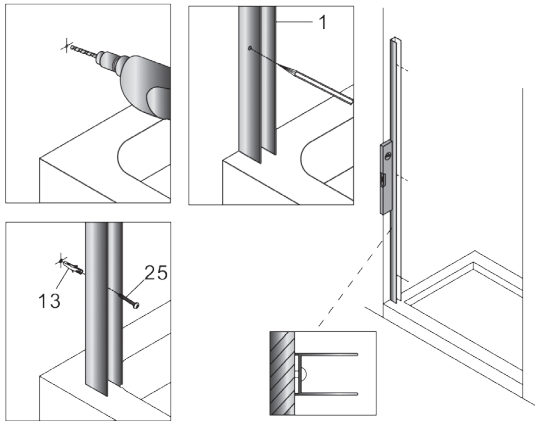
- 1  x 1
- 2  4x12mm x 6
- 3  x 1
- 4  x 1
- 5  x 1
- 6  x 1
- 7  x 1
- 8  x 1
- 9  x 1
- 10  x 1

- 11  x 1
- 12  x 1
- 13  x 7
- 14  x 6
- 15  x 1
- 16  x 2
- 17  x 1
- 18  x 1
- 19  x 1

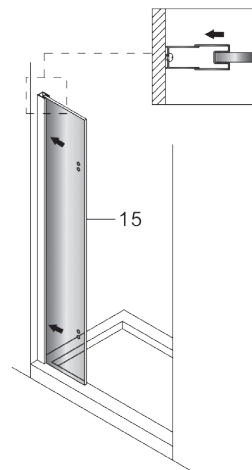
- 20  x 1
- 21  x 1
- 22  x 1
- 23  x 1
- 24  x 1
- 25  4x50mm x 7
- 26  x 6
- 27  x 2
- 28  (2.5mm,4mm) x 2

- 1  x 1
- 2  4x12mm x 3
- 3  x 1
- 4  x 1
- 5  x 1
- 6  x 1
- 14  x 3
- 25  4x50mm x 4
- 26  x 3
- 29  x 1
- 30  x 1
- 31  x 1
- 32  x 1
- 27  x 2
- 28  (2.5mm,4mm) x 2

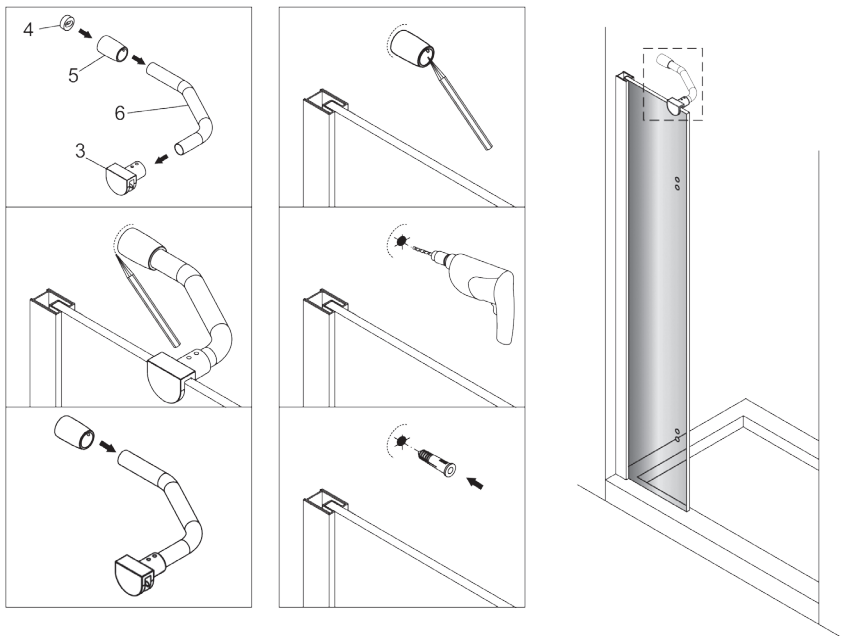
Krok 1



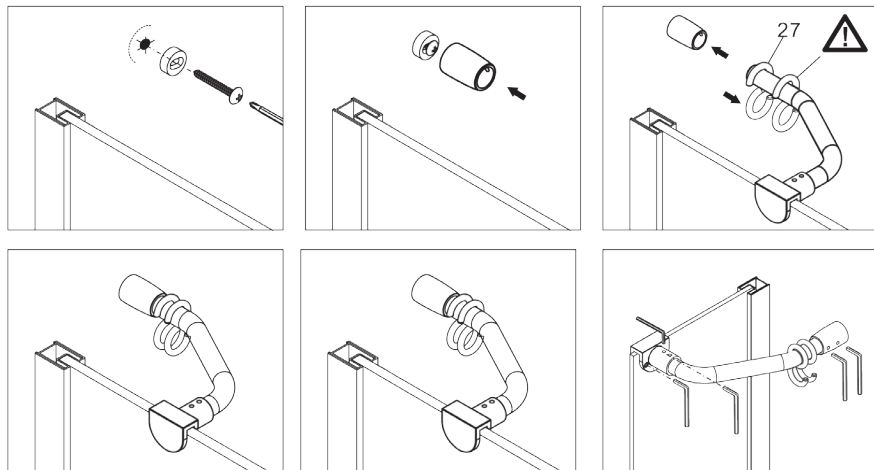
Krok 2



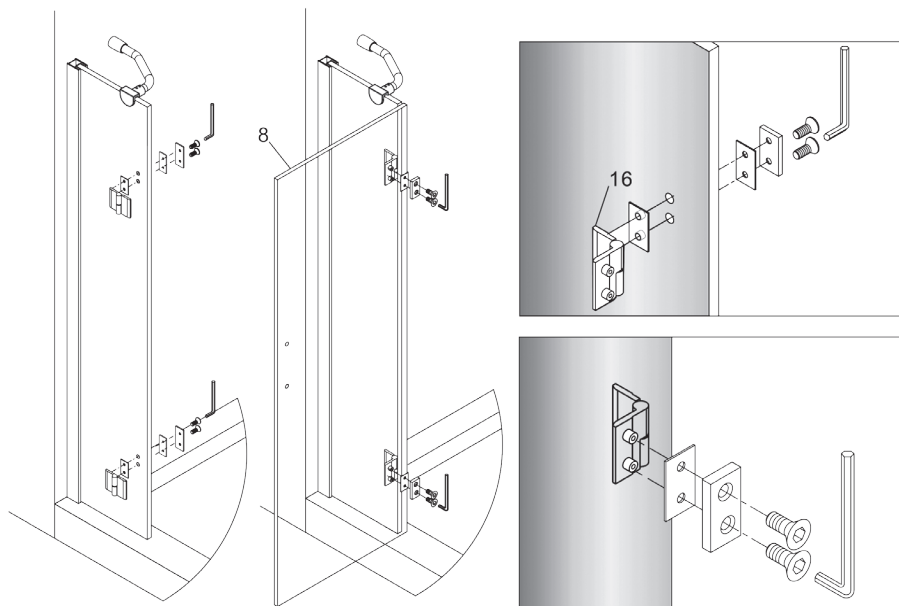
Krok 3



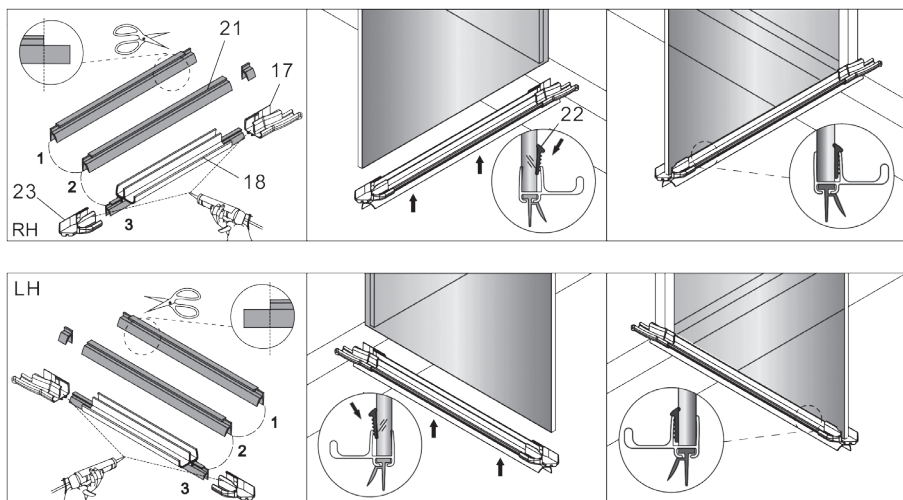
Krok 4



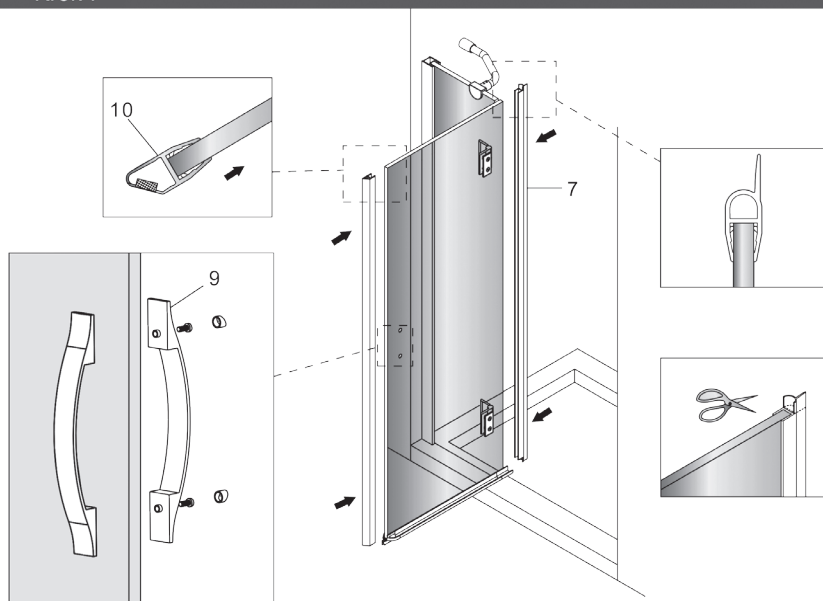
Krok 5



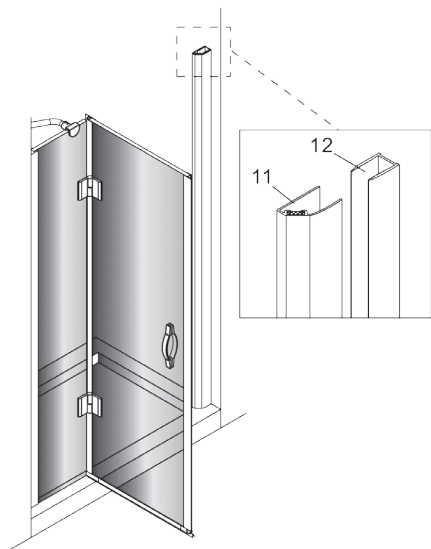
Krok 6



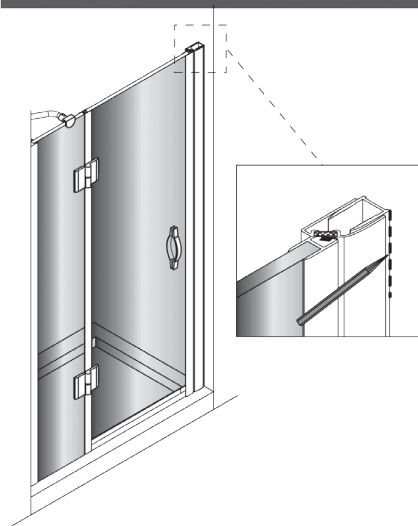
Krok 7



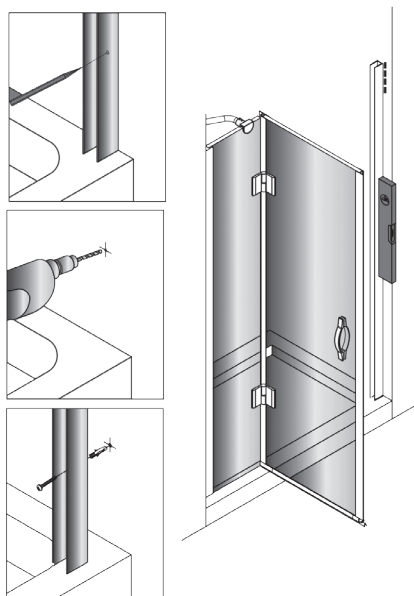
Krok 8



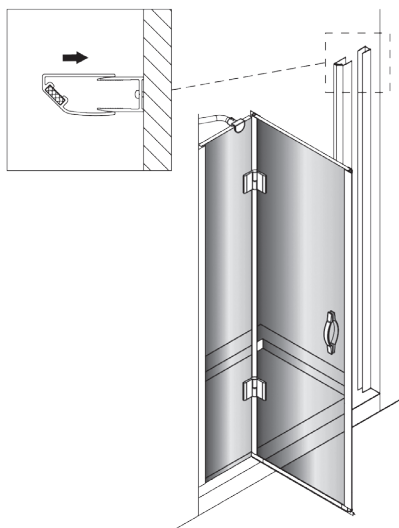
Krok 9



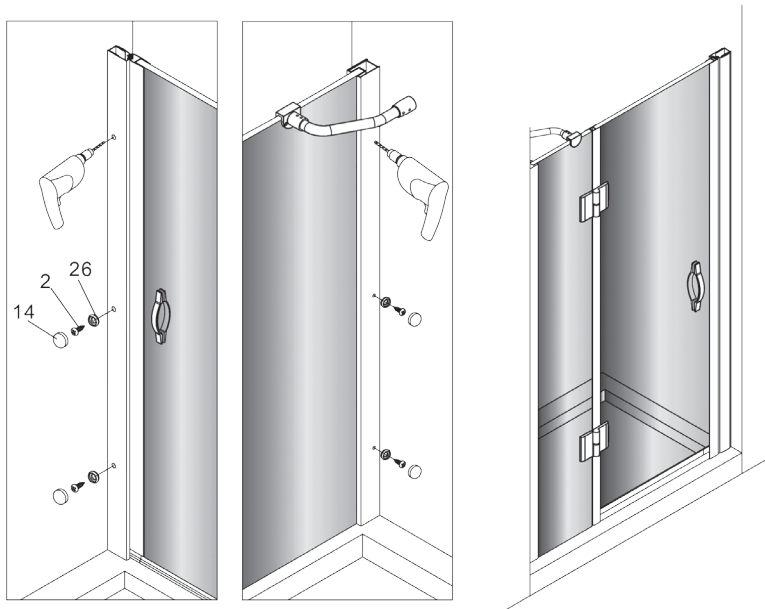
Krok 10



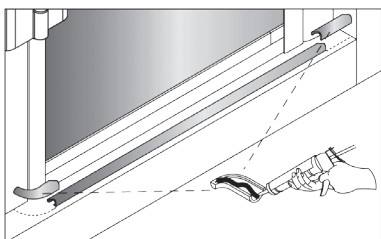
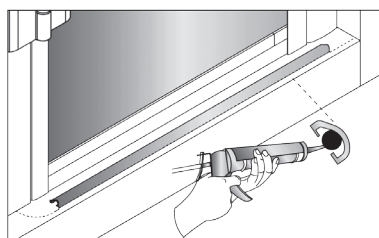
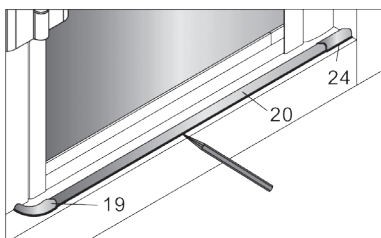
Krok 11

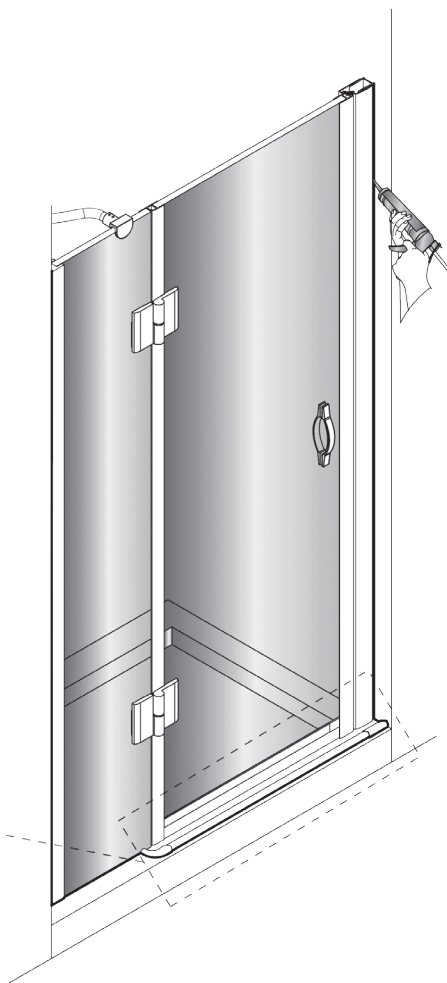
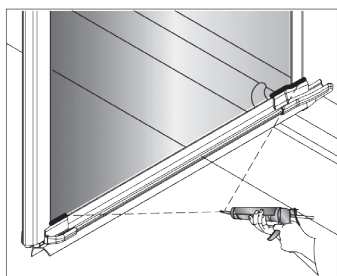


Krok 12



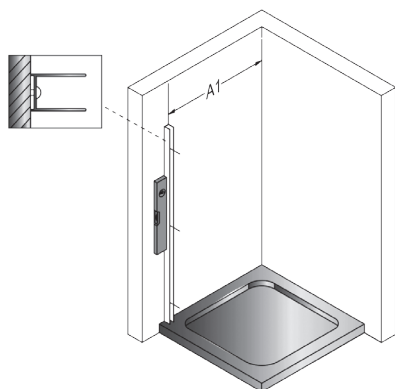
Krok 13



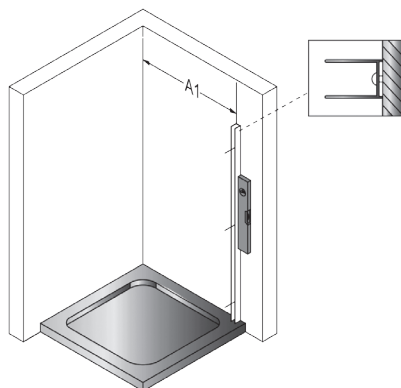


Krok 1

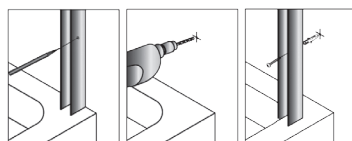
Pravé otevírání



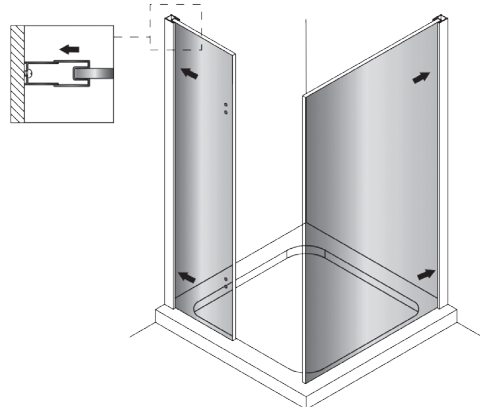
Levé otevírání



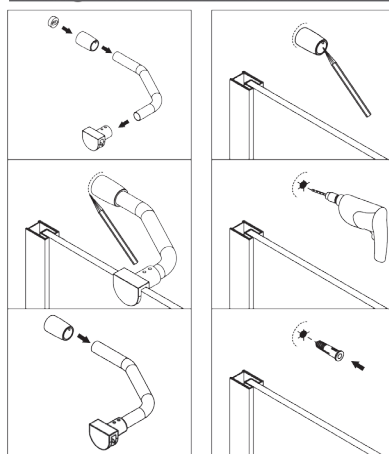
Code	A1(mm)
INFINITY SP75	695~710
INFINITY SP80	745~760
INFINITY SP90	845~860
INFINITY SP100	945~960



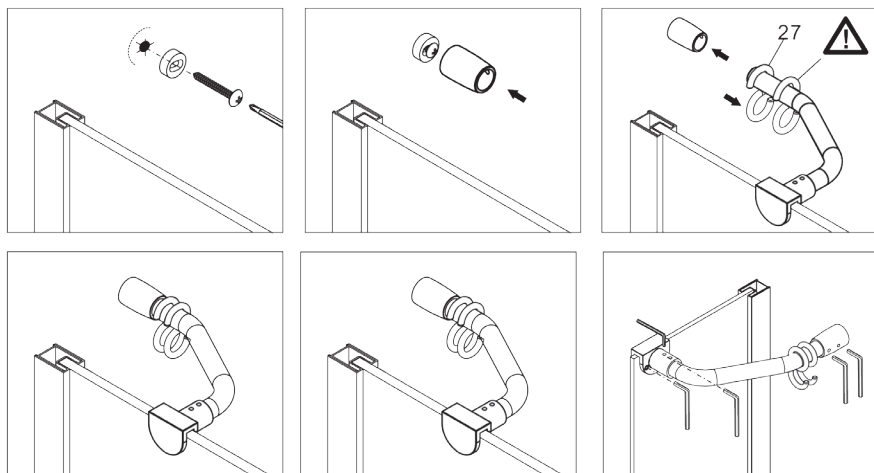
Krok 2



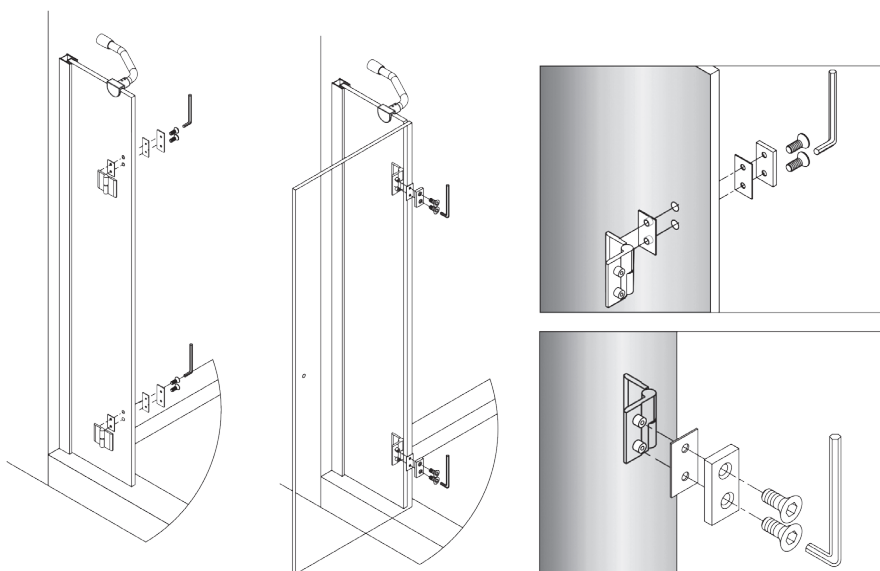
Krok 3



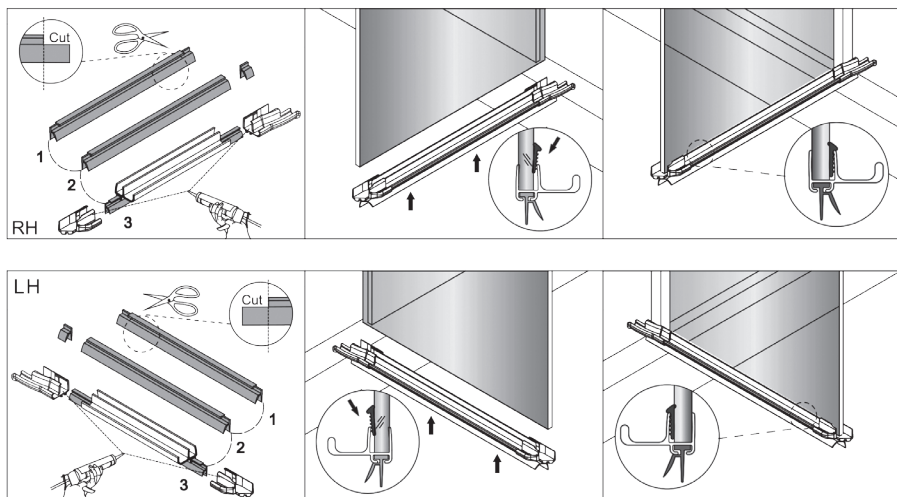
Krok 3



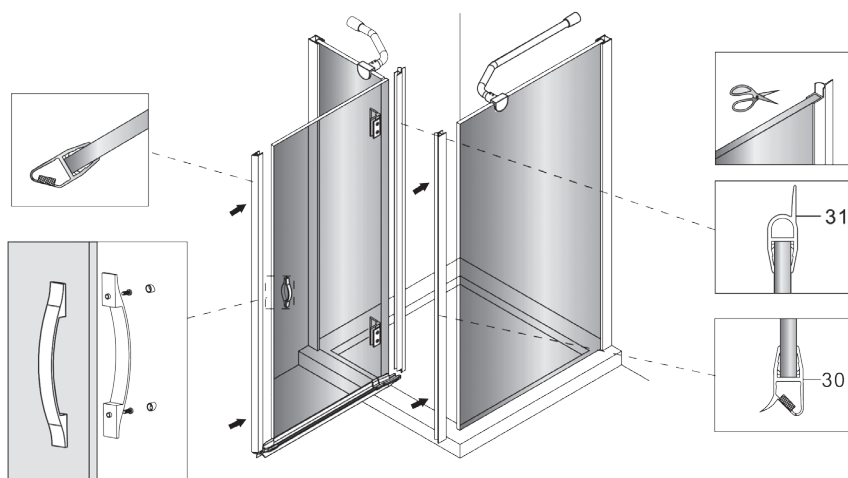
Krok 4



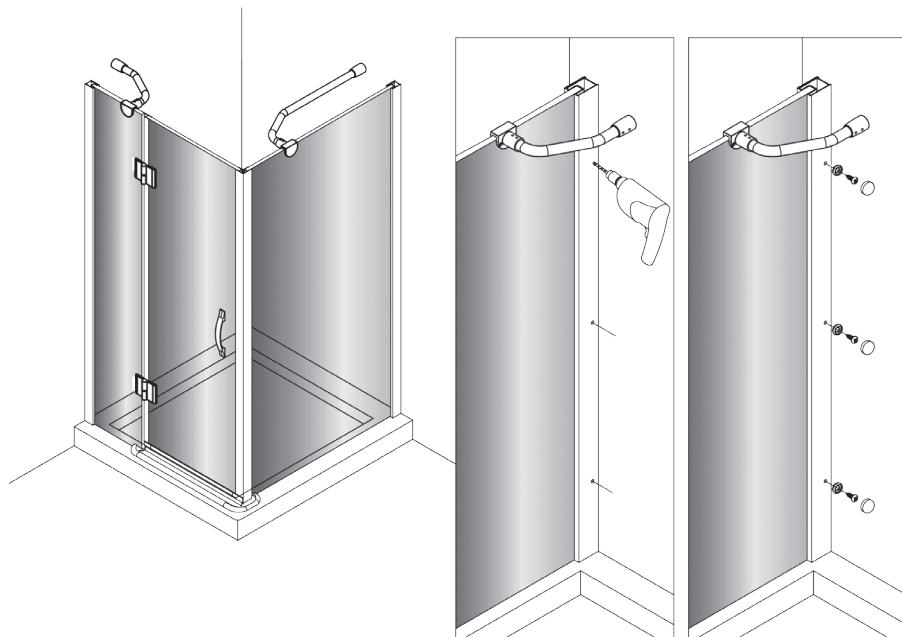
Krok 5



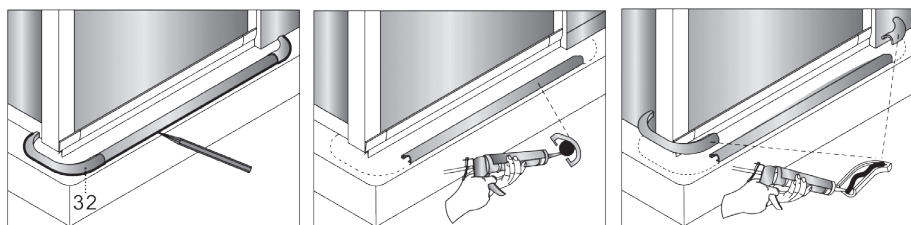
Krok 6

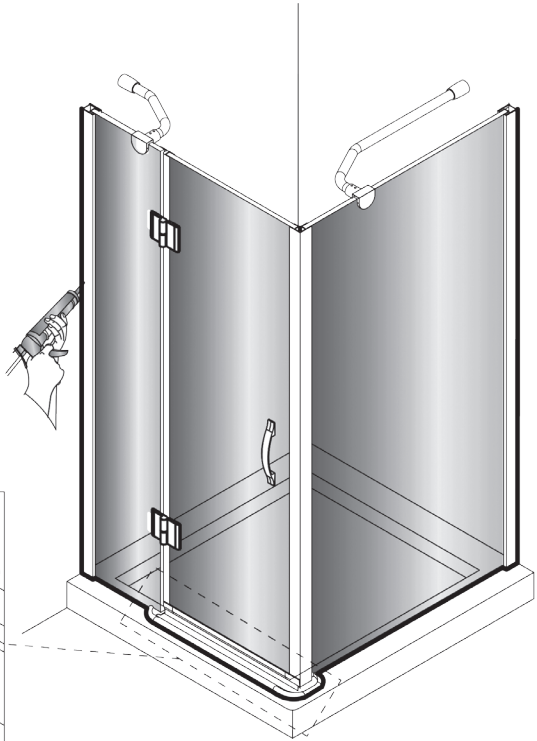
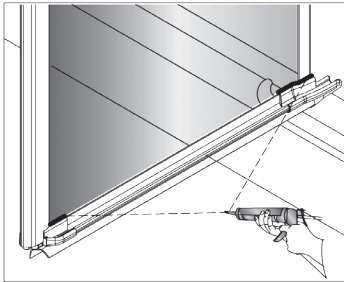


Krok 7



Krok 8





Společnost Arttec s.r.o. nabízí jako placenou službu také montáž, zapojení a oživení výrobků.

V případě dodávky pro soukromé účely je možné dodat výrobek ve zvýhodněné sazbě DPH 15%.

Příklad:

Parní box Oxygen nabízíme za 49.990,- Kč s DPH 21%. Bez DPH je cena tohoto boxu 41.314,05 Kč. Cena montáže bez DPH činí 5.000,- Kč. Kompletní částka za masážní box s montáží a 15% DPH tedy je 53.261,- Kč.

Běžná cena při pořízení masážního boxu a montáže zvlášť by činila 56.040,- Kč

Tak můžete ušetřit 2.770,- Kč!

Pro případné informace kontaktujte naše servisní oddělení na níže uvedeném kontaktu, kde Vám poskytneme kontakt na nejbližšího autorizovaného technika, který pro Vás odborně a nejvýhodněji zajistí montáž výrobku.

Pro snadný průběh montáže v co nejkratším čase je potřeba dodržet tyto podmínky:

- vykládku a přemístění zboží na místo instalace
- přívod vody a odpadu podle stavební připravenosti
- v den montáže přístup k uzávěru vody, který musí být plně funkční

Pro nejrychlejší vyřešení záruční reklamace prosím postupujte podle těchto bodů:

- nejlépe e-mailem, faxem nebo písemně nám zašlete doklad o koupi výrobku popř. záruční list na fax. +420 546 212 004, e-mail: reklamace@arttec.cz
- popište závadu a pokud je to možné, připojte fotodokumentaci poškození nebo vadného dílu
- naši pracovníci Vás budou zpětně kontaktovat a dohodnou se na způsobu řešení reklamace

Arttec. s.r.o.

Areál Knížecí les

Neslovice 664 16

Česká republika

tel.: +420 546 434 586

fax: +420 546 212 004

mob.: +420 731 542 965

e-mail: reklamace@arttec.cz , nahradnidily@arttec.cz

Skype: arttec.reklamace

Po – pá 7.00 – 15.00 hod.

SERVISNÍ SLUŽBY společnosti ARTTEC

Oprávněná reklamace v záruce	zdarma
------------------------------	--------

masážní vany:

Kompletní připojení vany (připojení k el., vodovodnímu a odpadnímu rozvodu), předvedení a odzkoušení systému na úplnou funkčnost.	2.500,- – 3.500,- Kč
---	----------------------

Masážní boxy, panely a infrasauny:

Kompletní montáž a připojení sprchového boxu	2.500,- Kč
Kompletní montáž a připojení masážního boxu	4.500,- Kč
Kompletní montáž a připojení parního boxu	5.000,- Kč
Montáž masážního panelu	1.150,- Kč
Kompletní montáž a oživení infrasauny	4.000,- Kč

Kouty:

Rámové provedení	1.350,- – 1.950,- Kč
Bezrámové provedení	2.100,- – 2.900,- Kč
Dveře do niky	1.890,- Kč

Ostatní:

Montáž sprchové vaničky	1.550,- – 2.100,- Kč
Montáž vany	1.550,- – 2.100,- Kč
Posouzení oprávněnosti reklamace	300,- Kč
Obhlídka a poradenství na místě instalace	600,- Kč
Hodinová sazba servisu – 1 hodina práce	350,- Kč
Další – každá další půlhodina	100,- Kč
Komponenty na hydromasážních zařízeních, boxy, kouty a jiné	dle ceníku
Cestovné	7,- Kč/km od nejbližšího střediska

Uvedené ceny neobsahují DPH

Záruční list - CZ

Vážení zákazníci, právě jste si zakoupili značkový výrobek se zárukou.
Plnou záruku v případě montáže autorizovanou firmou
nese firma ARTTEC s.r.o.

Vyplní prodejce:

Typ výrobku:		Faktura/prodejka č.:	
Datum výroby:		Výrobní číslo:	
Datum prodeje:			
Prodejce (název, telefon):	razítko + podpis		

Výrobce poskytuje na výrobek záruku podle zákonem stanovených podmínek. Záruka je platná pouze v případě řádně vyplněného listu a doložení dokladu o koupi výrobku. Záruční doba je 2 roky ode dne prodeje. Záruka zaniká, nebyla-li uplatněna v záruční době.

Vyplní autorizovaná firma:

Majitel (jméno, adresa):	
Autorizovaná firma:	dne: razítko + podpis
Provedla osazení zařízení a obeznámila majitele se způsobem užívání výrobku	

V případě reklamace kontaktujte ihned reklamační oddělení firmy ARTTEC a to v pracovních dnech od 7 do 15:30 hodin.

Doporučujeme osadit a oživit zařízení autorizovanou firmou s platným pověřením, vydaným společností ARTTEC s.r.o. Tetčice. Provádí se do prostoru se stavební připraveností specifikovanou v dokumentaci, přiložené k zařízení na základě vyzvání majitelem zařízení.

Upozornění: Součástí prodejní maloobchodní ceny není částka za osazení a oživení zařízení!

Záruční podmínky pro zařízení ARTTEC s.r.o.

Záruka ve smyslu Občanského zákoníku se vztahuje na možný výskyt skrytých vad. Záruku není možné uplatnit v případě neodborné montáže, či nedodržení platných norem ČSN.

Doporučujeme osadit a oživit zařízení autorizovanou firmou s platným pověřením, vydaným společností ARTTEC s.r.o. Při každém jednání se servisním střediskem je nutné předložit záruční list, doklad o zakoupení a revizní zprávu. Záruku je možné uplatnit v záruční době v prodejně, kde jste si zařízení zakoupili. Záruka se uplatňuje předložením tohoto záručního listu.

Záruku nelze uplatnit zejména:

- v případě neodborné montáže, provedené osobou nebo firmou, která nebyla proškolená firmou ARTTEC, či při nedodržení platných norem ČSN
- na poškození způsobené uživatelem nesprávným užíváním, manipulací, nepřiměřeným násilím, dopravou nebo třetí osobou
- pokud je zařízení napevno spojené se stavbou a není možné ho vyjmout bez destruktivní činnosti. (Zařízení musí jít volně vyjmout)
- pokud bude na výrobku použit jakýkoliv díl, jiný než ten, který je dodáván dodavatelem

Vyplněný záruční list převzal dne:

Podpis, jméno:

ARTTEC s.r.o.
Rosická 358, CZ - 664 17 Tetčice
www.arttec.cz
info@arttec.cz

Sídlo firmy: tel.: +420 546 422 114, fax: +420 546 410 494
Reklamační oddělení: tel.: 420 546 434 586,
fax: + 420 546 212 004, mob.: +420 731 542 965, reklamace@arttec.cz

EN 14428

Informace v tomto návodu jsou aktuální k datu tisku. Dovozce si vyhrazuje právo na změny technických specifikací výrobku. Tiskové chyby vyhrazeny.

Záručný list - SK

Vážený zákazník, práve ste si zakúpili značkový výrobok so zárukou.
Plnú zárukou v prípade montáže autorizovanou firmou
nesie firma ARTTEC s.r.o.

Vyplní predajca:

Typ výrobku:		Faktúra/predajka č.:	
Dátum výroby:		Výrobné číslo:	
Dátum predaja:			
Predajca (názov, telefón):	pečiatka + podpis		

Výrobca poskytuje na výrobok zárukou podľa zákonom stanovených podmienok. Záruka je platná iba v prípade riadne vyplneného listu a pri doložení dokladu o kúpi výrobku. Záruka trvá 2 roky od dňa predaja. Záruka zaniká, pokiaľ nebola uplatnená v záručnej dobe.

Vyplní autorizovaná firma:

Majiteľ (meno, adresa):	
Autorizovaná firma:	dňa: pečiatka + podpis
Proviedla osadenie zariadenia a oboznámila majiteľa so spôsobom užívania výrobku	

V prípade reklamácie kontaktujte ihneď reklamačné oddelenie firmy ARTTEC, a to v pracovných dňoch od 7 do 15:30 hodín.

Doporučujeme osadiť a oživiť zariadenie autorizovanou firmou s platným poverením, vydaným spoločnosťou ARTTEC s.r.o. Tetčice. Prevádzka sa do priestoru so stavebnou pripravenosťou špecifikovanou v dokumentácii, priloženej k zariadeniu na základe vzňania majiteľom zariadenia.

Upozornenie: Súčasťou predajnej maloobchodnej ceny nie je čiastka za osadenie a oživenie zariadenia!

Záručné podmienky pre zariadenia ARTTEC s.r.o.

Záruka v zmysle Občianskeho zákonníka sa vzťahuje na možný výskyt skrytých väd. Zárukou nie je možné uplatniť v prípade neodbornej montáže či nedodržaní platných noriem ČSN.

Doporučujeme osadiť a oživiť zariadenie autorizovanou firmou s platným poverením, vydaným spoločnosťou ARTTEC s.r.o. Pri každom jednaní so servisným strediskom je nutné predložiť záručný list, doklad o zakúpení a revíziu správu. Zárukou je možné uplatniť v záručnej dobe v predajni, kde ste si zariadenie zakúpili. Záruka sa uplatňuje predložením tohto záručného listu.

Zárukou nie je možné uplatniť najmä:

- v prípade neodbornej montáže, uskutočnenej osobou alebo firmou, ktorá nebola preškolená firmou ARTTEC, či pri nedodržaní platných noriem ČSN
- na poškodenie spôsobené užívateľom nesprávnym užívaním, manipuláciou, neprimeraným násilím, dopravou alebo tretou osobou
- ak je zariadenie napevno spojené so stavbou a nie je možné ho vybrať bez deštruktívnych činností. (Zariadenie musí ostať voľne vyberateľné).
- pokiaľ bude na výrobku použitý akýkoľvek iný diel, než ktorý je dodávaný dodávateľom

Vyplnený záručný list prevzal dňa:

Podpis, meno:

ARTTEC s.r.o.
Rosická 358, CZ - 664 17 Tetčice
www.arttec.cz
info@arttec.cz

Sídlo firmy: tel.: +420 546 422 114, fax: +420 546 410 494

Reklamačné oddelenie: tel.: 420 546 434 586,

fax: + 420 546 212 004, mob.: +420 731 542 965, reklamace@arttec.cz

SERVISNÁ STREDISKÁ:

SLOVENSKO

K-TREND Jan Krutý
Nábřežná 99
Nové Zámky
Mob.: 00421 905 960 979
Mob.: 00421 948 535 880
kruty@mail.t-com.sk

ARTTEC s.r.o.
Rosická 358
664 17 Tetčice
EN 14428

dovozca:
ARTTEC s.r.o.
Sídlo firmy:
Rosická 358, CZ-664 17 Tetčice
www.arttec.cz, info@arttec.cz
Tel.: +420 546 422 117
Fax: +420 546 410 494
Reklamačné oddelenie:
Tel.: +420 546 434 586
Mob.: +420 731 542 965

Informácie v tomto návodu sú aktuálne k datu tlače. Dovozca si vyhradzuje právo na zmeny technických špecifikácií výrobku. Tlačové chyby vyhradené.