

Vážení uživatelé,

Před instalací a užíváním si prosím pečlivě přečtěte tento návod. Návod je univezální !!!

LIMA, ETNA, NELI, ALABAMA, VERA, KONGA, BOGOTA, EXCLUSIVE ...

Bezpečnostní prvky a poznámky:

Montáž a nastavení výrobku by měla vykonávat odborná firma !!!

Naše firma disponuje kromě prodeje, také montážemi a servisem po celé ČR. Ceny montáže se pohybují okolo 3 000 – 4 000Kč. Pro cenu montáže nás kontaktujte.

Tel: **+420 776 764 004**

Email: **montaze@aqua-opava.cz**

Co taková montáž zahrnuje?

Příjezd na místo montáže, kompletní sestavení masážního boxu či koutu, propojení všech funkcí, 100% zatěsnění boxu či koutu speciálními tmely, nastavení výrobku, zapojení na odpad, vodu a elektřinu. **Montáž nezahrnuje stavební připravenost!!!**

Přiložené bílé hadice propojující jednotlivé funkce (trysky, sprchu, stropní sprchu, masáž nohou ...) jsou pouze provizorní, ale funkční !!! **Při jejich prasknutí nebude brán na reklamaci zřetel !!!**

Pokud si zákazník box montuje sám **na netěsnost boxu nelze uznat reklamaci !!!**

Hadice na připojení vody ze zdi nejsou součástí !!!

Stavební připravenost

MONTÁŽNÍ PROSTOR OKOLO ZAŘÍZENÍ MUSÍ BÝT 40 CM!

Je nutné dodržet pravoúhlost mezi stěnami a podlahou, aby se nekřížily sprchové dveře.

HM box musí zůstat vždy volně vyjímatelný bez destruktivních stavebních zásahů. To znamená, že HM box nesmí být nikdy napraveno zazděn!

Přívod vody

Přívod teplé a studené vody by měl být umístěn ve výšce 60 - 120 cm nad úrovní podlahy a 5 - 10 cm od rohu (vzdálenější vývod). Vývody vody ze zdi musí být opatřen rohovým ventilem s filtrem ukončeným vnějším ½“ závitem. Ideální umístění vývodů je 6 - 8 cm od rohu.

Elektrika

Klasická zásuvka ve výšce 40 - 200 nad úrovní podlahy a 5 – 10 cm od rohu. Je dobré mít jistič zvlášť na HM box. Jištění je přímo v kabelu na HM boxu.

Odpad

1. odpadová roura zakončená hrdlem (průměr 40 mm), musí být vyvedena v úrovni podlahy.

V případě vyvedení ze zdi musí být opět v úrovni podlahy. Doporučujeme zakončit odpadní potrubí HT kolenem.

2. vzdálenost vývodu odpadu od výtoku max. 40 cm. Nikdy ne přímo pod výtokem!

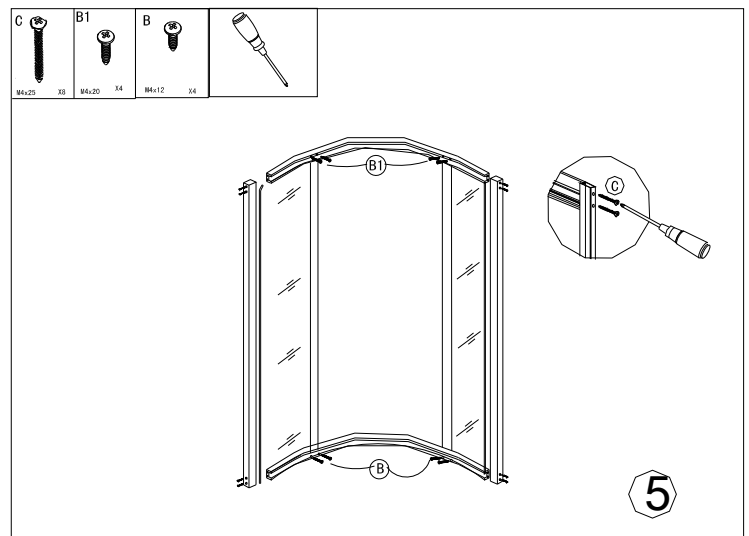
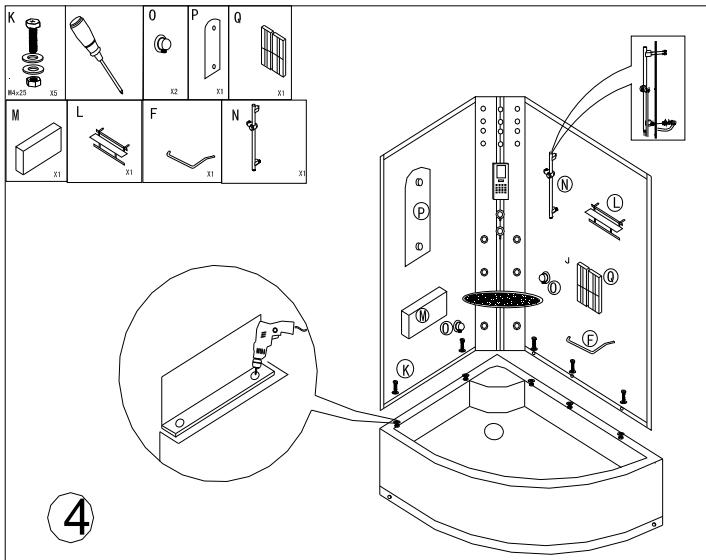
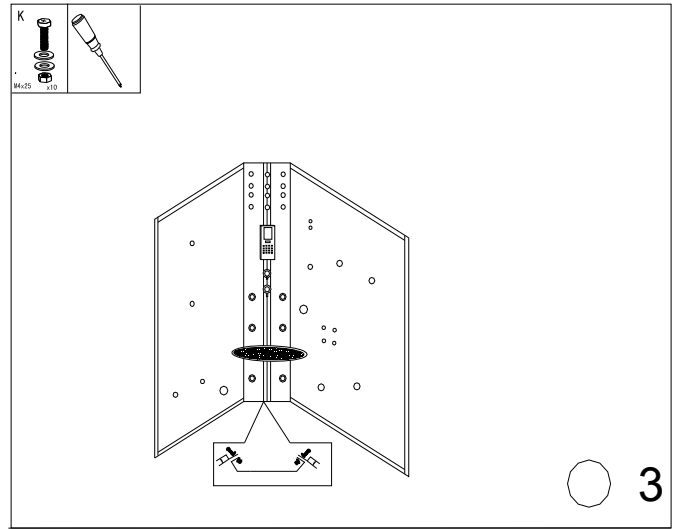
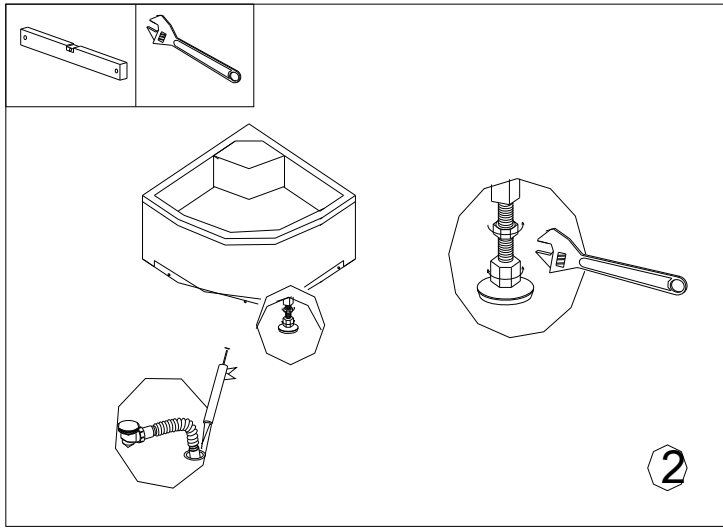
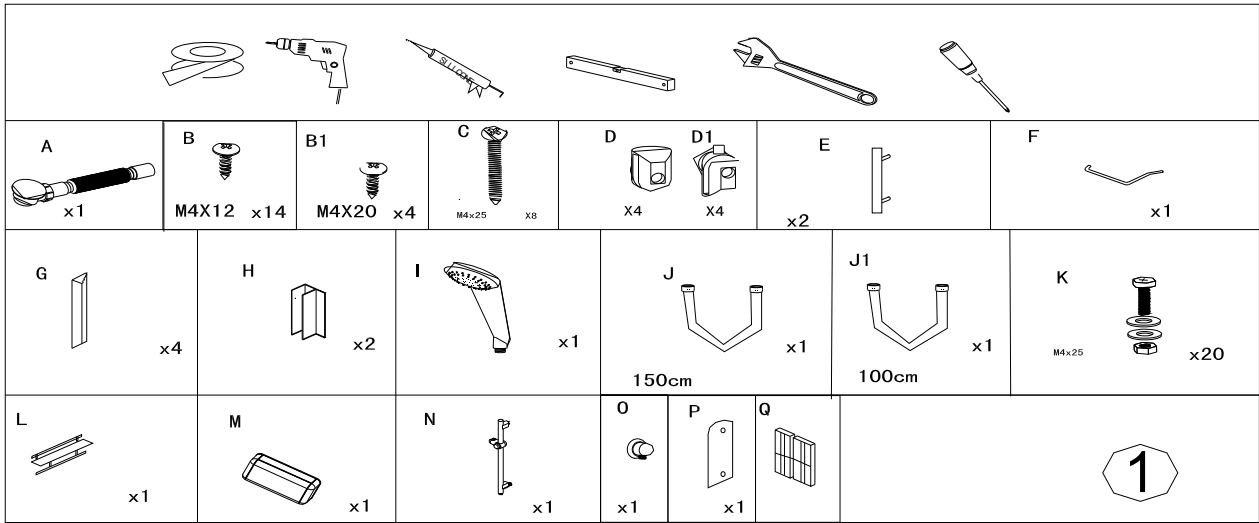
3. Nedoporučujeme, aby odpad vedl přímo do podlahy, při napojení boxu vznikají potíže a box špatně odtéká, a při sprchování stojíte ve vodě. Pokud není jiná možnost, je možno vyjít z podlahy kolenem, a to opět tak, aby spodní hrana kolena byla max 1,5 cm nad podlahou. Pokud ovšem bude přívod v blízkosti, nebo přímo pod výtokem z vany nepůjde napojit. Doporučujeme proto vyvést výtok dle nákresu, pokud to není možné, je možno tento vývod vyvést ±10 cm, aby nemohl nastat problém s napojením sifónu do odpadu. Vše je nutno posuzovat individuálně dle podmínek, aby bylo možno vše napojit i při smontovaném boxu. Při instalaci konzultujte předinstalační přípravu s firmou, která bude box montovat. U tohoto umístění je nutno instalace provést tak, aby bylo možno box napojit složený (nesmíme zapomenout, že se k rozvodům nedostaneme z hora).

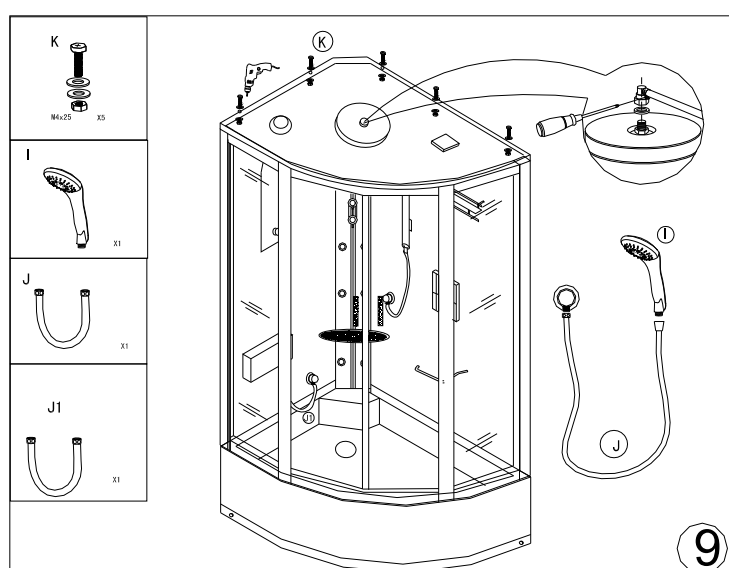
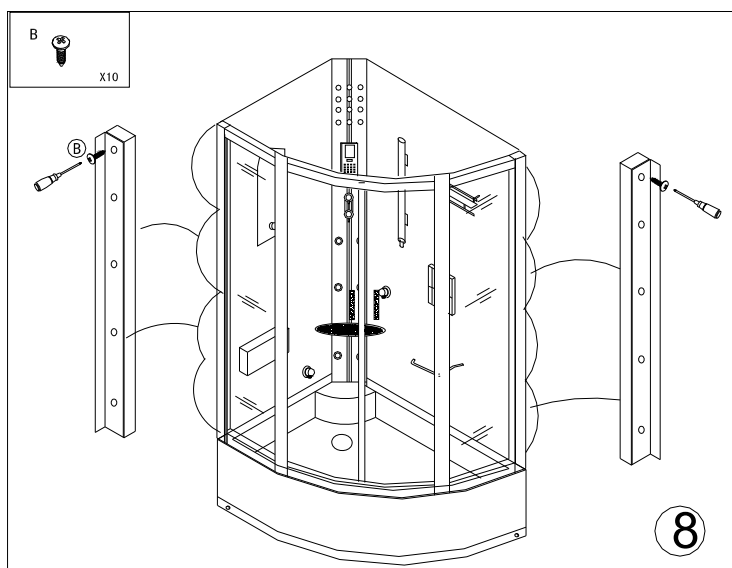
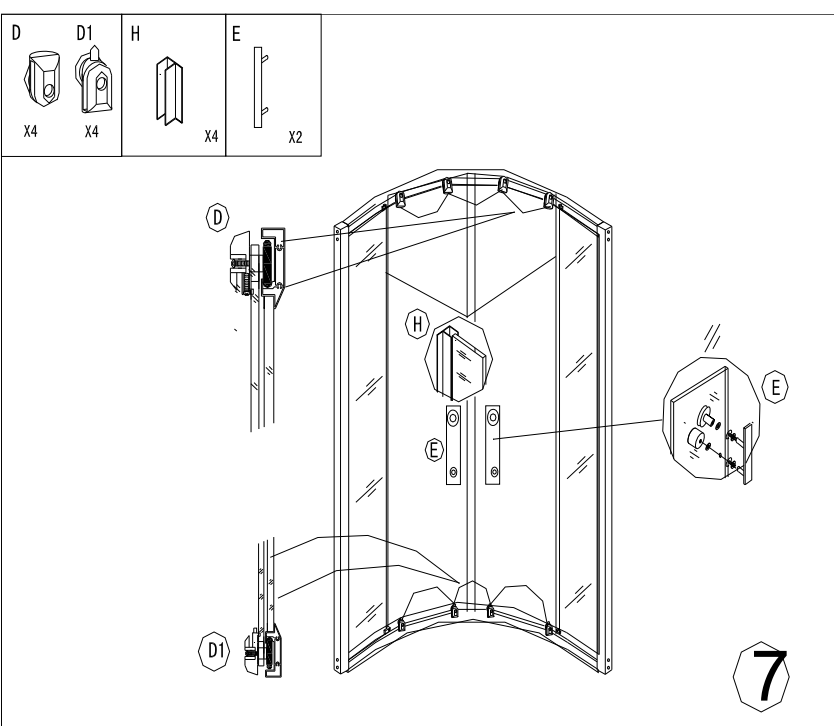
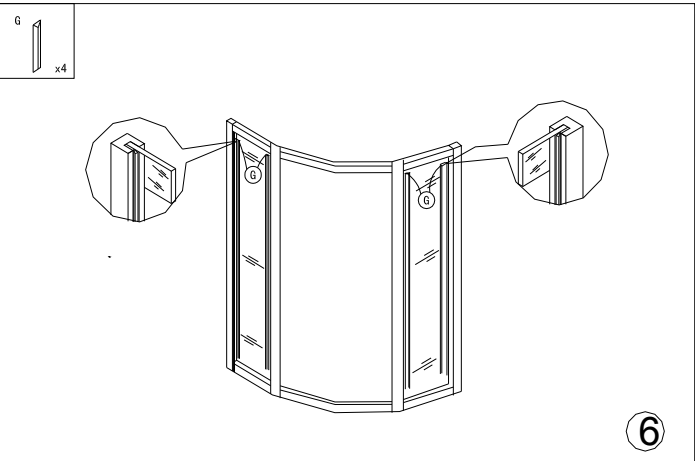
UPOZORNĚNÍ!

Jestliže Vaše zařízení bude zaneseno vodním kamenem či minerálními usazeninami, není možné uplatňovat záruční opravy. Tlak v potrubí nesmí být vyšší než 4 atm. V případě vyššího tlaku je třeba na potrubí namontovat omezovač tlaku. Za škody vzniklé z důvodu vyššího tlaku firma AQUA-OPAVA nenese odpovědnost. Žádáme zákazníka, aby zvážil při koupi boxu zda prostor, kam s tímto výrobkem počítá je vhodný pro instalaci a zároveň zda zákazník zajistí dostatečný montážní prostor

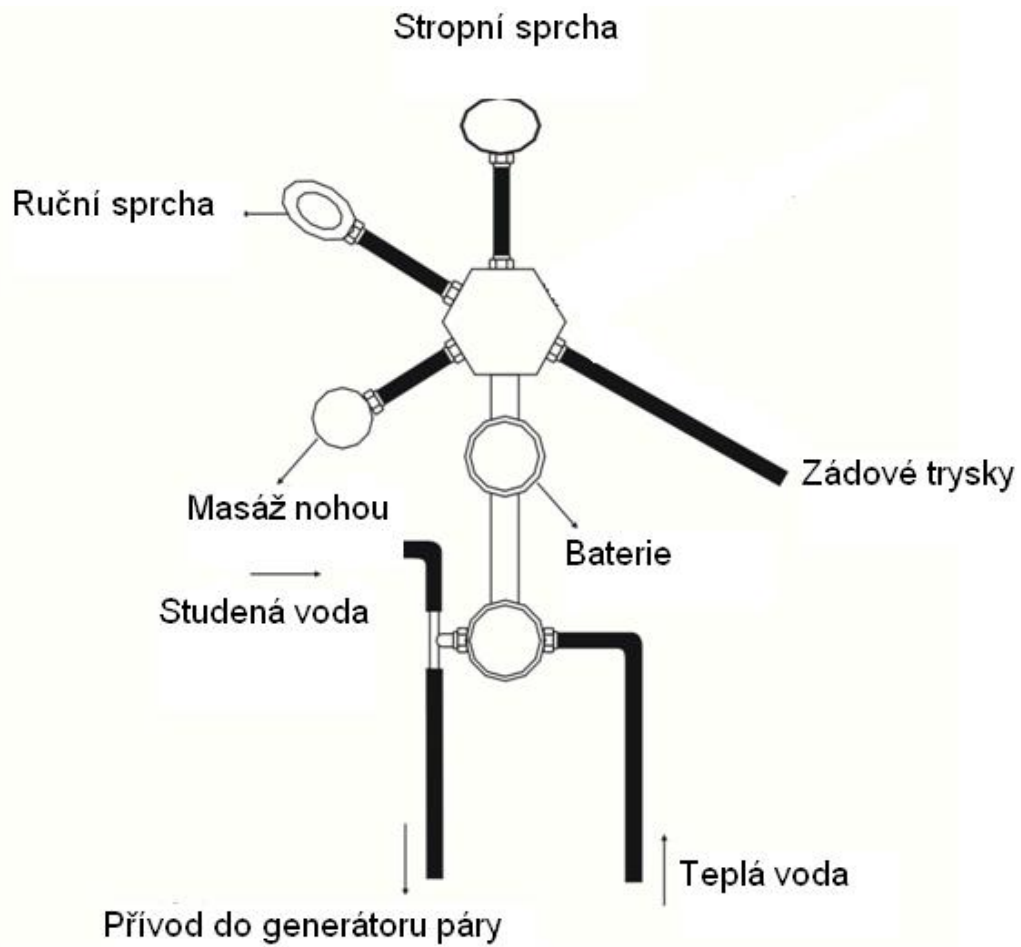
Instalace kabiny

- (1) Otevřete všechny krabice a zkontrolujte zda nejsou poškozeny jednotlivé díly. Pokud ano – kontaktujte nás na reklamace@aqu-a-opava.cz nebo **776 764 004**
- (2) Položte vanu na místo kde bude stát a pomocí šroubů a plastových nožiček ji dejte do vodorovné polohy. Viz Obr. 2
Odstraňte s vaničky bezpečnostní folii. Vyšroubujte výpusť a odstraňte bezpečnostní folii.
- (3) Montáž zadních skel **neprovádějte** na vaničce nýbrž na rovném podkladu (zemi)
- (4) Na středový panel nasadíme nahoru i dolů gumové nebo plastové podložky, které jsou baleny u panelu.
- (5) Umístěte zadní sklo kabiny na rovnou desku, respektive na zem a sešroubujte jej se středovým panelem pomocí šroubů s matkami a podložkami 6x25mm (mezi spoj naneste silikon). Viz obr. 3
- (6) To stejné provedeme i s druhým zadním sklem, které přišroubujeme ke středovému panelu (mezi spoj naneste silikon). Viz obr. 3
- (7) Našroubujte na zadní skla jednotlivé doplňky (polička, sprcha ...). Viz obr. 4
- (8) Celý tento zadní díl položíme na vaničku. **Zatím ještě nešroubujeme k vaničce !!!**
- (9) Vezmeme dva prostřední hliníkové profily a přišroubujeme k nim spodní (menší) oblouk pomocí dvou vrutů na jedné i druhé straně. To stejné provedeme s horním (větším) obloukem. Viz obr. 5
- (10) Konstrukci postavíme na dokonale rovnou podložku a zvenku do připravených drážek zasuneme boční skla a sešroubujeme krajní hliníkové profily. Viz obr. 5
- (11) Mezi skla zasuneme zevnitř těsnění (celkem 4 kusy) Viz obr. 6
- (12) Na dveře přišroubujeme kolečka (dvojitě nahoru), kliky a dveře zavěsíme do drážek na horní a spodní oblouk. Viz obr. 7
- (13) Vezmeme přední konstrukci a postavíme ji na vaničku. Přední a zadní konstrukci přišroubujeme pomocí vrutů k sobě. (mezi spoj naneste silikon). Viz obr. 8
- (14) Na stropní díl našroubujeme jednotlivé díly reproduktor, ventilátor, osvětlení, stropní sprchu, ozónovou desinfekci (dle typů boxu se mohou stropní díly lišit) a nasadíme ji na box
- (15) Zadní skla pomocí šroubu s matkami a podložkami přišroubujeme k vaničce a stropu. Viz obr. 9
- (16) Nyní všechny spoje uvnitř boxu zasilikonujeme, aby byl box zcela vodotěsný.
- (17) Spojíme el. Konektory ze středového panelu s konektory ze stropní části a trafem. Pro bezchybné zapojení jsou konektory opatřeny obrázky na každém kusu.
- (18) Našroubujeme přiložené kolínka s těsněním všude, kde přijdou zapojit hadice s přepínače funkcí a našroubujeme na ně hadice. Viz obr. Níže
Před připojením vody je nutné vyčistit všechny nečistoty v potrubí a hadičkách, aby nedošlo k poškození baterie a blokování toku.
- (19) Zapojíme sifon do odpadu (průměr 40mm)
- (20) Zapojíme teplou a studenou vodu a vyzkoušíme zda někde v hadicích neprotéká voda.
- (21) Pomocí ruční sprchy nastříkáme do vaničky se zavřenou výpusť 5cm vody. Poté výpusť zvedme a pozorujeme zda voda neprotéká přes sifon.
- (22) Pokud je vše v pořádku zasuneme box na místo a přiděláme přední kryt vaničky.
- (23) Box se smí použít nejdříve 24hod po montáži

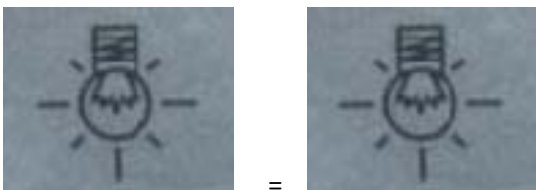




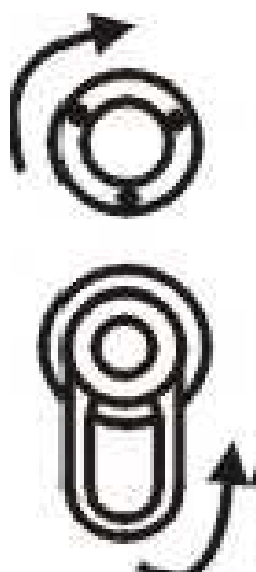
Zapojení vody



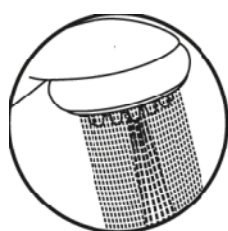
POZOR !!! Je důležité aby jste všechny kabely zapojily stejnými symboly k sobě !!!



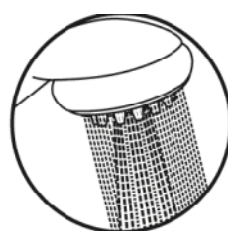
Přepínání jednotlivých trysek



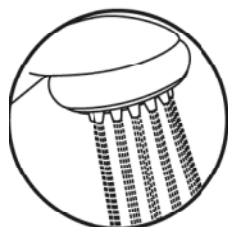
FUNKCE SPRCHY



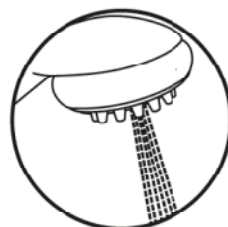
MĚKCHÝ DÉŠŤ + TRYSK



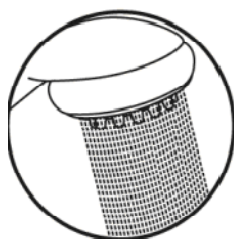
MĚKCHÝ DÉŠŤ + HYDROMASÁŽ



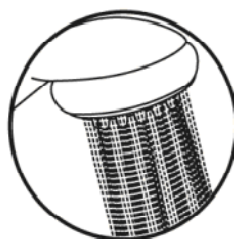
MĚKCHÝ



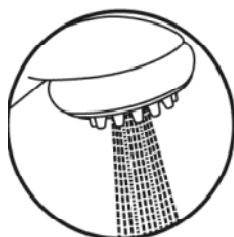
TRYSK



DÉŠŤ



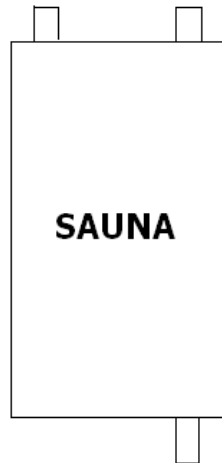
MĚKCHÝ DÉŠŤ + MĚKCHÝ



HYDROMASÁŽ

Vývod páry - obalená
hadice vede do boxu
Stříbrné šroubení

Přívod studené vody
Bílé šroubení



Hadice ze sifonu -
Přebytečná voda odteče
Bílé šroubení

Údržba

1. V případě nesprávné činnosti jak uvedeno výše obraťte se na kvalifikovaného údržbáře nebo se spojte s dodavatelem.
2. Odpojte prosím hlavní elektrický vypínač, jestliže jednotka není používána po dlouhou dobu, tak aby jednotka nebyla dlouho v pohotovostním stavu.
3. Doporučuje se čistit parní agregát jednou za 3 měsíce. Vyčistěte zejména vodní nádrž od usazenin, zvláště je-li napojen na tvrdou vodu.
4. Doporučuje se následující metoda čištění: Rozpusťte 5 až 10 gramů kyseliny citrónové v 1,4 litru čisté vody, odpojte výstupní potrubí parního generátoru a vlijte dovnitř zředěnou kyselinu. Připojte zpět potrubí, nastartujte jednotku a zahřívejte ji po dobu 30 minut a pak vypusťte vodu z vnitřku.
5. Pro pravidelné čištění používejte čisticí prostředky určené k údržbě sprchových koutů a boxů dodávané na našem trhu.
6. Pojezdová kolečka promažte silikonovým olejem 1x za dva měsíce popř. seřídte volný pohyb dveří dle montážního návodu

Bezpečnostní opatření

1. Systém musí být instalován na pevných základech, jinak výrobce nezodpovídá za následky z nesplnění tohoto požadavku.
2. Výstupu páry NESMÍ být bráněno a nesmí se na tomto místě zabudovat žádný ventil.
3. Odpojte prosím hlavní vypínač z pohotovostní polohy, když jednotka není dlouho používána.
4. Zatížení napájecího okruhu musí být respektováno při instalaci zařízení, jinak může být narušena normální funkce systému nebo v horším případě může dojít k nehodám!
5. Veškeré štěrby a otvory, které slouží k odvětrání a zajištění spolehlivého chodu boxu nesmí být blokovány zevnitř ani z venku žádnými předměty ani překážkami.
6. Děti smějí obsluhovat veškeré boxy bez dozoru pouze v případě, že byly řádně poučeny a pochopily, jaké nebezpečí hrozí v případě nesprávného používání.
Pozn.: Firma AQUA-OPAVA nedoporučuje, aby veškeré boxy samostatně obsluhovaly děti od 0-15 let a to ani tehdy, jestliže byly rodiči poučeny. Za jakékoliv zranění firma AQUA-OPAVA nenese zodpovědnost.
7. Při používání parního boxu je třeba dbát zvýšené opatrnosti, zejména dodržet bezpečnou vzdálenost od vnitřního vyvíječe páry. Dbejte na to, aby žádná část těla nebyla v přímém kontaktu s parními prvky, aby nedošlo k opaření.
8. Osoby se zdravotními problémy, zejména dýchacích cest, srdečních vad, citlivosti pokožky atd, by měli parní box používat pouze se souhlasem lékaře.
9. Nepoužívejte žádné elektrické přístroje uvnitř kabiny.

VAROVÁNÍ:

Napájecí kabel chraňte před fyzickým nebo mechanickým poškozením, nekrúte s ním, nemačkejte ho, nepřivírejte do dveří nebo na něj nestoupejte. Mimořádnou pozornost věnujte zástrčkám, el. zásuvkám a místu, kde napájecí kabel vychází z elektroinstalace boxu. Je zakázáno provádět jakékoliv zásahy do masážního systému, jeho elektroinstalace či elektronického vybavení.

VÝSTRAHA:

V případě poruchy na elektroinstalaci a ovládacích prvcích opravu vždy svěřte pouze autorizovaným firmám anebo firmám mající příslušná oprávnění. Nikdy se nepokoušejte elektroinstalaci opravit sami.

POZOR:

V rámci oboustranné spokojenosti, firma AQUA-OPAVA doporučuje, aby veškerou montáž a instalaci výrobku AQUA-OPAVA prováděly autorizované firmy.

Upozorňujeme, že v ceně montáže **není** zahrnuta úprava stávajících prostorů, demontáž a montáž zařizovacích předmětů (př. vany, umyvadla, pračky, sprch.koutu, atp.). Požadavky na tyto služby musí být nahlášeny již při objednávce montáže boxu! Cena za tyto vícepráce bude stanovena technikem přímo na místě montáže dle rozsahu prací. Hlučnost zařízení není důvodem pro reklamaci.

Uživatelský návod

Voda se pouští pomocí pákové baterie, nad kterou je přepínač do různých poloh.
Po ukončení užívání boxu je nutné vždy uzavřít vodu pomocí pákové baterie!

Pravidla saunování

Saunujeme se zásadně nazí. Saunování v plavkách se nedoporučuje, neboť vznikající pot odplavující toxiny z těla nemá možnost volně stéci. Může následně dojít k alergické reakci kůže v ístechpokrytých látkou. Důležitou součástí je doplňování tekutin. Buď čistou vodou nebo neslazenou minerálkou. Nedoporučujeme během pocení ani po ukončení saunování požívat alkoholické nápoje. Alkohol má pro organismus účinky dehydratační.

Saunování:

Nejdříve omyjeme tělo mýdlem. Tím se zbavíme povrchových nečistot, které by mohly bránit v následném pocení. Poté se usadíme v sauně. Vhodná doba pobytu v saunovacím zařízení je pro děti 5 – 8 minut a pro dospělé by neměla přesáhnout 15 minut. V sauně dodržujeme klid (šeptáme nebo úplně mlčíme). Ticho napomáhá k hlubší relaxaci organismu. Během pocení většinou nedochází k žádným nepříjemným pocitům, ale pokud se tak stane, je potřeba saunu opustit a zchladit se. Po uplynutí dostatečné doby, se jdeme zchladit. Nejdříve se osprchujeme studenou vodou a i následně můžeme pokračovat v ochlazování. Pro tělo, které není na saunování zvyklé, to nebude tak velký teplotní náraz. Pod vodou zůstaneme pár minut a pak doporučujeme na chvíli si lehnout na lehátko a úplně vychladnout před dalším vstupem do sauny (5 – 10 minut). Ohřátí a ochlazení opakujeme 3x. Po absolvování procedury saunování se opláchneme, ale bez použití mýdel a šampónů. To proto, že póry jsou vlivem vysoké teploty roztáhnuté a následné omytí mýdlem by mohlo kůži podráždit. Doporučujeme, abychom se po sauně vyhýbali také zakouřeným prostorám. Optimální je lehnout si asi na půl hodiny.

Kdy je saunování nevhodné:

- po vydatném jídle nebo nalačno
 - pro jedince, kteří mají problémy s játry a ledvinami
 - při virózách a zánětlivých onemocněních
 - po požití alkoholických nápojů
 - u žen v období menstruace nebo těhotných
 - pro jedince, kteří jsou úplně fyzicky nebo psychicky vyčerpaní
- Saunování nevyužíváme k hubnutí. Dochází pouze k pocitu ulehčení (vypocení tekutin).

Pára

Je to zdravá a příjemná potní lázeň, podobná sauně, ale se zcela jiným klimatem – ne tak horká a mnohem vlhčí. Nedochází k takovému prohřátí těla jako u suché sauny, neboť teplota v páře se pohybuje mezi 20 – 60°C. Vlhkost vzduchu až 100% je ideální pro uvolnění svalů, průdušek, podporuje lepší prokrvení, čistí a oživuje pokožku. Zvláště vhodná je horká pára při onemocnění dýchacích cest a revmatických potížích. Pravidla saunování v parní lázni jsou principiálně stejné jako u suché sauny.

Pro doplnění:

- do páry vstupujeme minimálně 30 min. po jídle
- pobyt v páře by neměl být větší než 20 min.
- po lázni se osprchujeme vlažnou vodou, pak se řádně vytřeme ručníkem do sucha
- nutné doplňovat tekutiny

Parní lázeň můžeme do tréninkového cyklu zařadit častěji než suchou saunu, protože v páře je teplota jen o několik °C vyšší než teplota těla a nedochází tedy k tak velkým teplotním výkyvům. Obvykle doporučujeme kombinovat s jinými regeneračními prostředky. Četnost návštěv tohoto zařízení je individuální (1-4x/týden). Saunování se nedoporučuje při chorobách srdce a krevního oběhu. Při kožních chorobách je nutno se poradit s lékařem. Rozhodně není vhodné s takovou chorobou chodit do veřejné sauny. Do sauny by neměl chodit ani člověk s horečkou, neboť jeho termoregulační systém je narušen. Kromě toho by mohl nakazit spolusaunující. Ačkoliv sauna uvolňuje, je to pro tělo extrémní zátěž, a tak se nedoporučuje, aby člověk chodil do sauny velmi unavený nebo nevyspalý. Člověk by neměl být ani hladový nebo naopak přejezený. Stejně tak by neměl mít žízeň. Protože se člověk během saunování hodně potí, je nutno tělu dodávat dostatečné množství tekutin, v čemž je vhodné pokračovat i po skončení saunování. Při saunování dětí je nutno brát v potaz jejich malé tělo a větší vnímavost vůči změnám teploty. Proto by se neměly saunovat v příliš teplých saunách nebo se vystavovat velkým změnám vlhkosti. Je možno vzít do sauny i

několikaměsíční dítě. Je ale třeba být velmi opatrný, protože malé dítě ještě nedokáže dobře ovládat svojí tělesnou teplotu a hrozí jeho přehřátí. Nikdy se nesmí saunovat bez dohledu dospělé osoby!!! Pro správnou údržbu relaxačního centra je třeba zvolit takové čisticí a dezinfekční prostředky, které vyhovují používaným materiálům a zatížení používaných ploch. Je třeba si uvědomit, že mezi čisticími prostředky a dezinfekcí je rozdíl a že nelze spoléhat na to, že dezinfekční přípravek zbaví Vaše plochy nečistot.

Nepřehlédněte - důležité!

Hydro masážní box nebo parní lázeň musí zůstat volně vyjímatelná (bez destrukčních prací)!

- nesmí být napevno přichycen do podlahy nebo do stěn ani silikonem
 - nesmí být podezděn ani nesmí být osazen na vyvýšené místo (např. sokl, podezdívka apod.)
- To znamená, že kout můžeme bez problémů vyjmout (odsunout a zasunout), přičemž bude zajištěn montážní prostor okolo koutu minimálně 40 cm!!! Přívod vody musí být vždy zakončen rohovým ventilem 1/2". Pokud nebude, nelze výrobek na vodu připojit. Rozměry výrobků jsou aktuální ke dni tisku!

Upozornění

U některých typů výrobků, v kterých jsou vstupní dveře konstrukčně uchycené na pantech, nelze zaručit 100% těsnost. Může proto dojít k přiměřenému průniku vody. Masážní trysky, sprchová růžice, stropní sprcha a hydro masáž nohou se působením vody zanáší vodním kamenem. Pokud se nebude provádět pravidelné čištění, může dojít k ucpání trysek a jejich následnému poškození (např. prasknutí).

V tomto případě se nejedná o vady výrobku a tudíž ani o reklamaci!!!

ZÁRUKA

1. Záruka se vztahuje na výrobní vady a vady v materiálech, ze kterých je výrobek vyroben.
2. Záruka zahrnuje opravu nebo výměnu dílů, které výrobce považuje za vadný.
3. Záruční doba začíná okamžikem nákupu a trvá 36 měsíců.
4. Základem posouzení reklamace je doklad o koupi.
5. Závady nebo poškození zjištěné během záruční doby budou odstraněny v předem dohodnutém termínu.
6. V případě zjištění vad výrobku před nebo po instalaci kontaktujte servisní středisko.
7. V každém případě výrobek určený k opravě musí být čistý v souladu se základními zásadami hygieny.
8. Reklamace bude přezkoumána nejpozději do 30 dnů ode dne podání.
9. Pokud oprava vyžaduje stažení příslušných částí z továrny, může oprava trvat 40 dnů.
10. Během záruční doby má zákazník nárok na opravu vadného výrobku.
11. Během záruční doby má zákazník právo na výměnu výrobku za nový nebo vrácení peněz, pokud:
 - Vada nelze odstranit
12. Zákazníci ztratí záruky v případě:
 - Nedodržení tohoto návodu
14. Záruka se nevztahuje na:
 - Část běžného opotřebení (např. Těsnění, hadice, prasklé tryky vlivem vodního kamene, atd.)
 - Mechanické poškození výrobku nebo systému masáže
 - Díly vyrobené ze skla, zrcadla, kliky, lampy, halogenové lampy, díly a komponenty, které by mohly být vadné v důsledku nedbalosti nebo nesprávného používání.,
15. Výrobce není odpovědný za škodu způsobenou:
 - Srážky a usazeniny z použité vody
 - Nedostatečná péče o produkt (používání produktů obsahujících acetonu, žíravé, brusné, atd.)
16. Výrobce neposkytuje náhradu za nepřímé škody, které utrpěl klient nebo jakákoli třetí strana v důsledku poškození jejich vybavení.
17. Hluk není důvodem k reklamaci