

masážní a parní box CITY high, CITY low



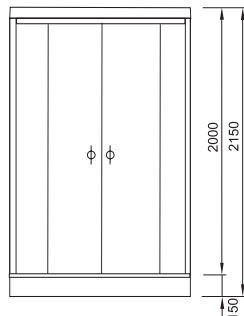
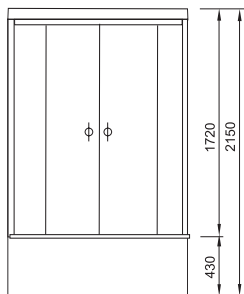
návod k instalaci a obsluze

Vážení uživatelé !

Blahopřejeme Vám k nákupu našeho boxu. Česká společnost ARTTEC s.r.o. dodává na trh boxy v cenách, do nichž není zahrnuta částka za osazení a oživení celého boxu. Uplatnění Vašeho nároku na tuto službu u některé z autorizovaných firem předpokládá bezpodmínečné dodržení následujících pokynů, týkajících se stavební připravenosti koupelen. Jestliže uvedené pokyny nedodržíte, nebude Vám zařízení osazeno a oživeno. Záruka, jejíž podmínky a doba platnosti jsou uvedeny na záručním listu, potvrzuje po usazení a oživení autorizovaná firma. Bez tohoto potvrzení není záruka platná! Prosíme Vás proto, abyste veškeré přípravě své koupelny pro instalaci boxu, popsané v částech STAVEBNÍ PŘIPRAVENOST a VLASTNÍ INSTALACI BOXU, věnovali maximální pozornost a dodrželi všechny zde uvedené pokyny. Vyhnete se tak případným potížím. Přejeme Vám upřímně, aby Vám náš výrobek účinně sloužil ve všech svých funkcích po mnoho let a bez jakýchkoliv těžkostí. V případě jakýchkoli pochybností neváhejte ihned kontaktovat montážní firmu.

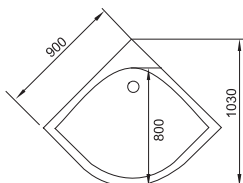
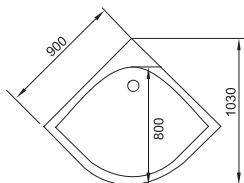
CITY

Rozměr:
900 × 900 × 2150 mm



CITY low

Rozměr:
900 × 900 × 2150 mm



Důležitá upozornění

1. Ihned po převzetí výrobku zkontrolujte zda během transportu nedošlo k poškození obsahu a zda je výrobek kompletní.
2. Pokud zjistíte nedostatky obsažené v bodě 1, ihned kontaktujte nejlépe písemnou formou prodejce! Na pozdější reklamace nebude brán zřetel!!!
3. Při přesunech součástí boxu buďte opatrní, obzvláště na bezpečnostní sklo, které nesnese žádné tvrdé a ostré úder, především v rozích.

Předinstalační pokyny

Stavební připravenost

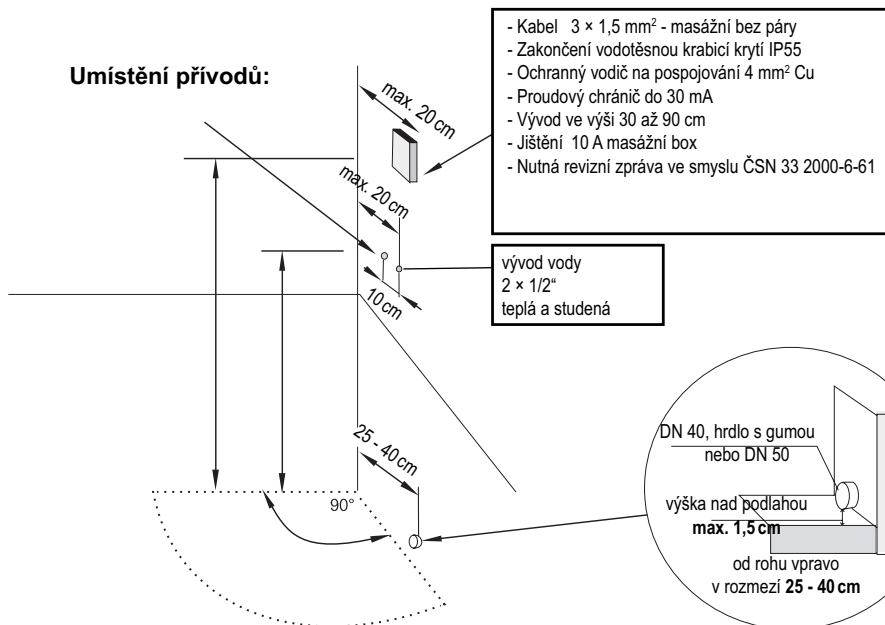
MONTÁŽNÍ PROSTOR OKOLO ZAŘÍZENÍ MUSÍ BÝT 40 CM!

Je nutné dodržet pravouhlost mezi stěnami a podlahou, aby se nekřížily sprchové dveře. HM box musí zůstat vždy volně vyjímatelný bez destrukčních stavebních zásahů. To znamená, že HM box nesmí být nikdy napevno zazděn!

Přívod vody

Přívod teplé a studené vody by měl být umístěn ve výšce 60 - 120 cm nad úrovní podlahy a 5 - 10 cm od rohu (vzdálenější vývod). Vývody vody ze zdi musí být opatřen rohovým ventilem

Umístění přívodů:



Tabulka dílů:

1	Sprchová vanička s výpustí	1 ks
2	Zadní část boxu s ovládacím a tryskami	1 ks
3	Boční bezpečnostní skla	2 ks
4	Střecha boxu s osvětlením	1 ks
5	Zrcadlová stěna	2 ks
6	Oblouková část rámu	2 ks
7	Boční profil rámu	2 ks
8	Střední profil rámu	2 ks
9	Dveře z bezpečnost. skla	2 ks

s filtrem ukončeným vnějším 1/2" závitem. Ideální umístění vývodů je 6 - 8 cm od rohu.

Elektroinstalace

Zakončení rozvodnou krabicí (min. IP 55), umístěnou v rohu ve výši 120 - 150 cm nad podlahou a maximálně 20 cm od rohu zdi. Připojení zařízení k elektrické síti smí provádět jen subjekt s oprávněním pro dodavatelskou montáž podle vyhl. č. 20/1979 Sb. §3 odstavce 1,

box	turecká lázeň	kabel	příkon	jistič	chránič
masážní	NE	CYKY 3 × 1,5 mm ²	0,3 kW	10 A	ano – do 30 mA
parní	ANO	CYKY 3 × 2,5 mm ²	3,0 kW	16 A	ano – do 30 mA

písm. a) ve znění vyhl. č.553/90 Sb. Přitom musí být respektovány tyto požadavky:

- elektrická instalace, na níž má být hydromasážní zařízení připojeno, musí splňovat požadavky ČSN 33 21 30 (změna 2/1994) čl. 2.4.1., ČSN 33 20 00 – 04 – 41, ČSN 33 20 00 – 7 – 701, ČSN 33 20 00 – 3, ČSN 33 20 00-5 –51, ČSN EN 60 335 – 2 – 60;
- elektrické zařízení boxu musí mít vlastní, samostatně jištěný přívod;
- elektrické zařízení výrobku musí být připojeno na soupravu TN-S s ochranou samočinným odpojením zdroje;
- doplňková ochrana – proudovým chráničem se jmenovitým vybavovacím proudem do 30mA;
- doplňující ochranné pospojení vodičem min. 4 mm² Cu (není součástí dodávky)
- pokud není v objektu uvedená soustava zavedena, je nutné provést rozdělení vodiče PEN na ochranný vodič PE a vodič N v hlavním rozvaděči nebo v podružné rozvodnici pro hydromasážní zařízení;
- impedance ochranných vodičů musí splňovat požadavky cit. ČSN čl. 2,5. U jiného jištění se musí hodnota stanovit výpočtem. Na provedenou instalaci musí být zpracována výchozí revizní zpráva ve smyslu ČSN 33 20 00 – 6 – 61 (kde musí být uvedeny i naměřené hodnoty vyplývající z ČSN 33 21 40).

Odpad

1. odpadová roura zakončená hrdlem (průměr 40 mm), musí být vyvedena v úrovni podlahy. V případě vyvedení ze zdi musí být opět v úrovni podlahy. Doporučujeme zakončit odpadní potrubí HT kolenem.
2. vzdálenost vývodu odpadu od výtoku max. 40 cm. Nikdy ne přímo pod výtokem!

UPOZORNĚNÍ!

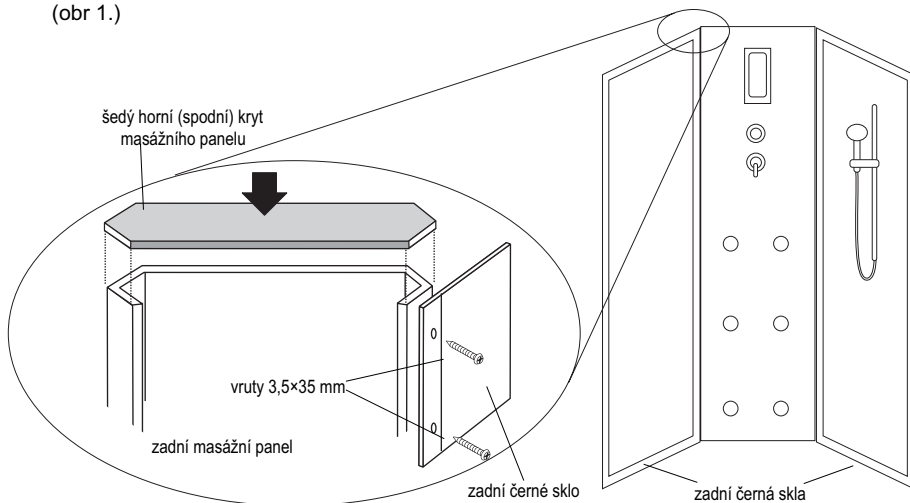
V případě, že použitá voda obsahuje větší množství minerálů než 3,5 mmol/litr, je nutné pořídit přídatné zařízení na jejich separaci, které je možné v prodeji na našem trhu. Jestliže Vaše zařízení bude zaneseno vodním kamenem či minerálními usazeninami, není možné uplatňovat záruční opravy. Tlak v potrubí nesmí být vyšší než 4 atm. V případě vyššího tlaku je třeba na potrubí namontovat omezovač tlaku za škody vzniklé z důvodu vyššího tlaku firma ARTTEC nenese odpovědnost.

Žádáme zákazníka, aby zvážil při koupi boxu zda prostor, kam s tímto výrobkem počítá je vhodný pro instalaci a zároveň zda zákazník zajistí dostatečný montážní prostor.

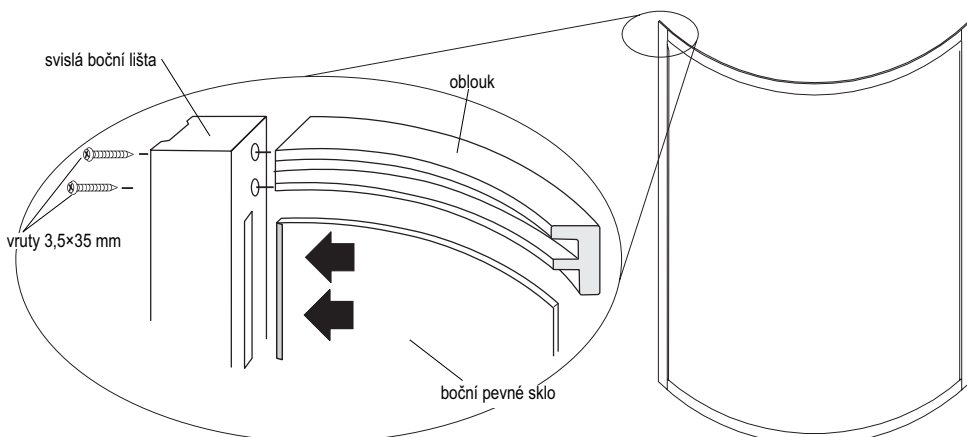
Postup instalace

UPOZORNĚNÍ: Veškeré styčné hrany musejí být po sešroubování zatěsněny silikonovým tmelem, aby byl celý box naprosto vodotěsný!

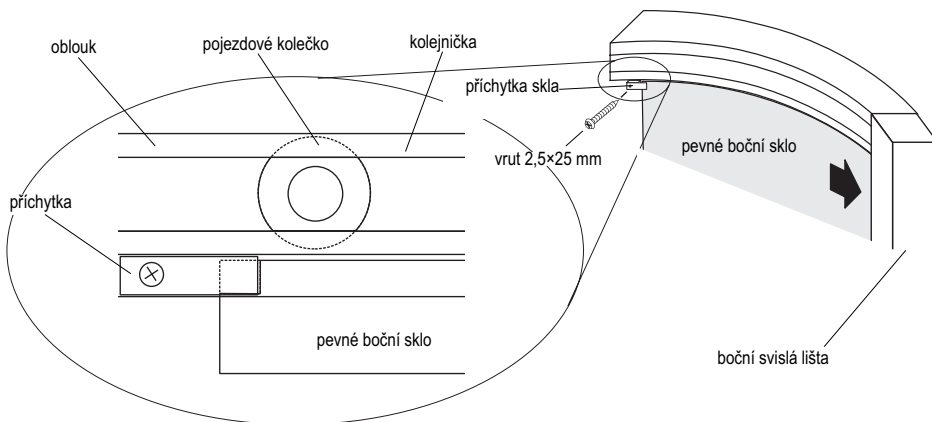
1. Vybalte všechny komponenty z kartónů a zkontrolujte, zda nejsou poškozeny.
2. Pomocí vrutů připevněte mimo vaničku zadní černá skla k masážnímu panelu s tryskami. (obr. 1.)



3. Zadní černá skla osadte příslušenstvím. Na posuvnou tyč přichytněte ruční sprchu a propojte chromovou hadicí s přívodem vody.
4. Celý zadní díl vyzdvihněte na vaničku. **Zatím nepřipevňujte.**
5. Horní a spodní oblouk spojte se svislými bočními lištami (obr. 2). Montáž provádějte mimo vaničku. Na jednu stranu bočního pevného skla nasadte vymešovaci vložku a zasuňte do drážky v boční svislé liště. Pozor - nejedná se o těsnění, skla je nutno ještě zasilikonovat!



6. Na druhou stranu bočního pevného skla vymezovací vložku nedávejte. Sklo přichyťte k oběma obloukům přichytkami.



7. Posuvná skla osadte nejprve horními kolečky a zavěste je do kolejnice horního oblouku. Spodní kolečka osadte samostatně. Posuvná skla osadte stíracími lištami, magnetkami a připevněte madla. Poté celý přední rám vyzdvihněte na vaničku a nechte volně.
8. Osadte horní díl (strop) a vyrovnejte. Teprve potom přední rám přichytněte vruty k zadnímu rámu. Svislé boční lišty přišroubujte k zadním šedým sklům. Oba rámy přesně vyrovnejte, aby zadní šedá skla zevnitř lícovala se stěnou vaničky. Potom celý zadní rám přišroubujte pomocí vrutů 2,5x35 mm k vaničce. po vyrovnání horního dílu (stropu) ho přichytněte stejnými vruty.
9. Namontujeme přiložené zarážky dveří do předvrtaných děr v oblouku rámu.
10. Na dveře nasadíme stírací a magnetické lišty.
11. Připojíme hadici od přepínače baterie k hlavové sprše (nezapomenout na těsnění).
12. Zapojte světlo, ventilátor a horní sprchu. Připojte k rozvodu vody.
13. Upevněte zemnicí svorku Cu páskem na vodovodní baterii (není součástí dodávky).
14. Na zemnicí svorku připojte Cu vodič doplňkové ochrany pospojováním, který byl připraven v předinstalační přípravě. Cu vodič barva černo-zelená, minimální průřez 4 mm².
15. Na zadní část nasadíme elektrický rozváděč. Zapojte elektro instalaci. Pokud je přívodní šňůra opatřena zástrčkou, tuto je nutno odstříhnout a přívodní šňůru připojit v krabici pomocí pevného spoje (šroubovací svorky). Všechny tyto úkony by měla provádět osoba s oprávněním pro dodavatelskou činnost dle vyhlášky 20/1979 sb. §3, odstavec 1, písmeno „a“, ve znění vyhlášky 553/90 sb. Kout připojte k elektrorozvodu.
16. Celý box je nutně důkladně zasilikonujte. Zatmelte především připojení dolního oblouku k vaničce a horního oblouku ke stropu. Dále zatmelte všechna skla a zrcadla okolo rámu, zadní uchycení masážních trsek, spojení zadního masážního panelu se zadními šedými skly, všechny otvory u připojení poličky, držáku ruční sprchy a masáže nohou. Použijte sanitární silikon. Po zatnutí silikonu celý box vystříkejte vodou a zkontrolujte - pokud by někde voda prosakovala, je třeba dané místo přesilikonovat.
17. Podle návodu k ovládacímu panelu přezkoušejte funkce boxu, zkontrolujte, zda nikde neuniká voda. Pokud je vše v pořádku umístěte celý box na jeho místo.

UPOZORNĚNÍ: U všech typů zadního masážního panelu je třeba zkontrolovat utažení montážních svorek na hadicích vedoucích k tryskám. U některých typů je k tomu třeba odšroubovat kryt. Sprchový kout musí zůstat volně vyjímatelný (bez destrukčních prací)! To znamená, že kout můžeme bez problémů vyjmout přičemž bude zajištěn montážní prostor okolo koutu min. 40 cm!

Uživatelský návod pro masážní box CITY:

Po ukončení užívání boxu je nutné vždy uzavřít vodu pomocí pákové baterie!

Ovládací panel

Osvětlení

- zapnout hlavní vypínač zmáčknutím tlačítka osvětlení zapnout, opětným zmáčknutím vypnout

Ventilátor

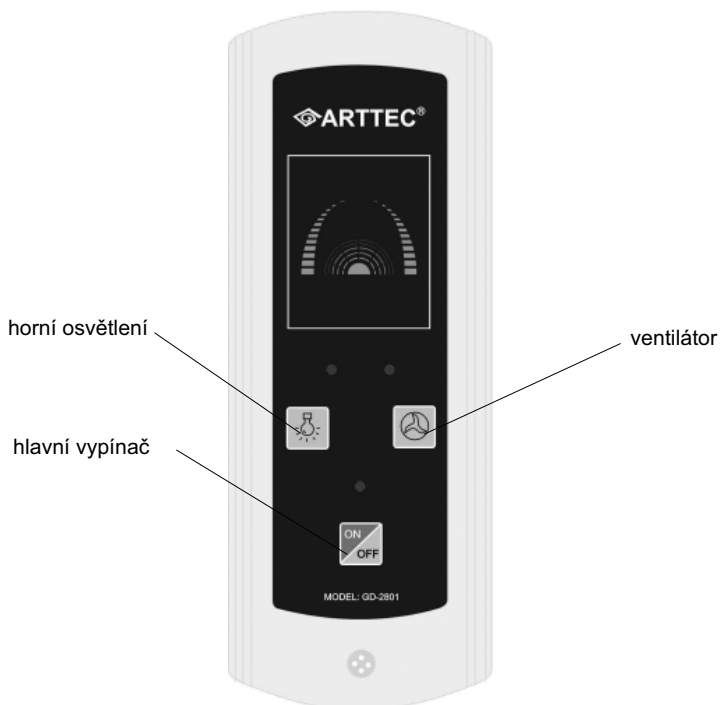
- zapnout hlavní vypínač zmáčknutím tlačítka ventilátor zapnout, opětným zmáčknutím vypnout

Rádio

UPOZORNĚNÍ: přestože je na displeji zobrazen symbol CD, některá provedení tohoto výrobku nemusí CD výstup obsahovat!

- zapnout hlavní vypínač
mačkáním tlačítka TUN nastavujeme rádiové stanice
tlačítka VOL + a VOL - nastavujeme hlasitost rádia tlačítkem RST vrátíme ladění stanic na začátek stupnice

Ovládací panel masážní box CITY :



Uživatelský návod pro parní box:

- Nastavení druhu sprchování či masáže se provádí čtyřpolohovým prepínačem, umístěným nadpáčkou k ovládání vody. Prepínačem se otáčí na libovolnou stranu, nastavení prepínače na jednotlivé funkce je označen po obvodu prepínače. Poloha prepínače je nastavená správně, pokud uslyšíme cvaknutí aretovacího zařízení prepínače.
- Teplotu a tlak vody nastavujeme páčkou umístěnou pod prepínačem.
- Pokud budeme používat masáž nohou, musíme ji nejprve sejmut s držáku umístěném na zrcadlovém panelu (pouze některé modely).
- Ovládání světla, ventilátor, rádia a páry viz následující obrázky:



Ovládací panel pro parní box:

1. TEPLOTA: nastavení teploty parní koupele
2. PARNÍ KOUPEL: zapnout/vypnout
3. ČAS: nastavení času parní koupeleRÁDIO
4. POWER: hlavní vypínačVENTILÁTOR: zapnutý/vypnutý
5. RÁDIO
6. TELEFON
7. VENTILÁTOR
8. OVLÁDACÍ KLÁVESY: přidávání
9. OSVĚTLENÍ
10. RESETOVÁNÍ RÁDIA: ladění stanic začne od počátku
11. OVLÁDACÍ KLÁVESY: ubírání
12. LADĚNÍ: ladění rádia

1. Sekce sauny

1. Stiskněte hlavní spínač (ON/OFF) aby se zapojil proud do parního generátoru. Displej ukáže anglická slova přivítání „Welcome to use“ (=Vítejte při použití), a pak ukáže teplotu boxu a schéma lidského těla aby byly uživateli k dispozici všechny funkce. Technologii dialogu člověk-stroj může mít uživatel pod svou plnou kontrolou.

2. Nastavení teploty a času

Stiskněte tlačítka Temp. (teplota) a Time (čas), na displeji se objeví znázornění pro Vámi požadované nastavení, která můžete upravit nahoru nebo dolů tlačítka (+/-).

3. Funkce osvětlení, ventilátoru, ozonu a sprchové hlavice

Lze ovládat příslušnými tlačítky na čelním panelu, přičemž se odpovídající obrázky a anglické poznámky objeví na displeji.

4. Funkce páry

Stiskněte funkční tlačítko Steam (pára), rozsvítí se symbol páry a pak dojde za jednu minutu k výstupu páry. Systém bude pracovat podle nastavené teploty a času. (Systém bude pracovat při zabudované teplotě 50 stupňů a po dobu 60 minut jestliže uživatel nenastaví údaje). Když se dosáhne nastavené teploty, přívod páry se přeruší a symbol páry zmizí.

5. Funkce telefonu

V případě příchozího hovoru při zapnutém radiu se zvuk radia automaticky vypne, reproduktor zvoní a obrazovka ukáže (TEL). Stiskněte telefonní tlačítko aby se rozsvítil telefonní signál na displeji pro příjem hovoru. Po ukončení stiskněte telefonní tlačítko opět aby došlo k zavěšení. Když se obnoví radiový příjem, displej ukazuje frekvenci rádia. Abyste vytočili číslo při provozu rádia stiskněte telefonní tlačítko a vytočte požadované číslo. Opět stiskněte telefonní tlačítko abyste zavěsili po ukončení hovoru, dojde k obnovení provozu rádia.

6. Rádio

1. Stiskněte vypínač rádia, displej zobrazí frekvenci rádia s uvedením síly zvuku v dB od tichého do silného, potom se na frekvenci objeví hudba.
2. Stiskněte ladící tlačítko pro ladění směrem nahoru, rozsvítí se tečky pro ruční ladění. Jestliže se tlačítko podrží po dobu delší než 2 vteřiny, frekvence se začne pohybovat směrem nahoru až se nalezne stanice. V případě nepříznivého prostředí pro příjem, nebo slabého signálu se doporučuje provádět ladění ručně. Stiskněte tlačítko Memory (paměť) když je rádiová stanice vybrána. Obrazovka ukáže (MEMORY) anglicky. K uložení do paměti se musí ladící tlačítko rádia opět stisknout znovu a displej ukáže [MEM - 01 – 10], podle zvolené stanice. Jestliže přijímaný signál není ideální, vytáhněte anténu a upravte její orientaci a polohu.
3. Abyste poslouchali stanici uloženou do paměti, stiskněte M + nebo M - pro volbu jedné ze stanic, které jsou na displeji pod čísly 1 až 10. Při ruční volbě frekvence si můžete zvolit kteroukoliv stanici, kterou si přejete.

4. Kontrola hlasitosti:

Stiskněte tlačítko (VOL+) nebo (VOL-), abyste nastavili požadovanou hlasitost. Odpovídající hodnota v dB se objeví na displeji.

5. Externí CD:

UPOZORNĚNÍ: přestože je na displeji zobrazen symbol CD, některá provedení tohoto výrobku nemusí CD výstup obsahovat!

Připojte vodič od CD rekordéru s vnějším konektorem na hlavní řídicí skřínice. Stiskněte tlačítko CD/RADIO do polohy CD, pak zvolte vhodnou hlasitost (VOL +) nebo (VOL -) abyste mohli poslouchat.

6. Režim obrazu.

Stiskněte toto tlačítko a zvolte jeden z 10 rozsahů spektra na displeji.

7. Vypnutí

Stiskněte tlačítko ON/OFF abyste odpojili všechny funkce, a displej ukáže (OFF). Po 1 minutě, otevřete vypouštěcí ventil parního generátoru k jeho vyprázdnění, což bude trvat asi 2 minuty. Displej se vypojí a celá jednotka je v pohotovostním režimu. Nemá-li jednotka být používána po delší dobu, odpojte hlavní napájecí spínač.

Uvedený návod je univerzální a může se dle typů a modelů odlišovat!

Bezpečnostní opatření

1. Instalaci systému musí provádět kvalifikovaný technik. Ochranný vypínač proti svodu (průniku proudu) musí být instalován na místě vhodném pro jeho ovládání.
2. Systém musí být instalován na pevných základech, jinak výrobce nezodpovídá za následky z nesplnění tohoto požadavku.
3. Parní generátor musí být postaven vertikálně a v pevné stabilní poloze. Výstupu páry NESMÍ být bráněno a nesmí se na tomto místě zabudovat žádný ventil.
4. Odpojte prosím hlavní vypínač z pohotovostní polohy, když jednotka není dlouho používána.
5. Zatížení napájecího okruhu musí být respektováno při instalaci zařízení, jinak může být narušena normální funkce systému nebo v horším případě může dojít k nehodám!

Parní boxy - uvedení do provozu

Charakteristika elektronického ovládání parní lázně:

- Progresivní mikropročítačová řídicí technologie a odrušené a nárazům odolné řídicí obvody se zvýšenou schopností a spolehlivostí odrušení
- Vysoce kvalitní 4 barevný dynamický displej, zviditelněná komunikace obsluha-počítač na všech úrovních, pohodlné pro uživatele
- Nový způsob elektronického řízení hladiny vody v parním generátoru, ochrana proti úniku vody, přehřátí a přetlaku, bezpečný a spolehlivý přídavný vypínač proti přetečení
- Radiový FM systém
- Úplné dálkové ovládání (dle typu)

Uživatelský návod

Voda se pouští pomocí pákové baterie, pod kterou je přepínač do různých poloh. U některých parních boxů (Tango, Salsa, Lord) je spouštění vody ovládáno ještě přes elektronický ovládací panel.

Po ukončení užívání boxu je nutné vždy uzavřít vodu pomocí pákové baterie!

Bezpečnostní opatření

1. Veškeré štěrby a otvory, které slouží k odvětrání a zajištění spolehlivého chodu boxu nesmí být blokovány zevnitř ani z venku žádnými předměty ani překážkami.
2. Děti smějí obsluhovat veškeré boxy bez dozoru pouze v případě, že byly řádně poučeny a pochopily, jaké nebezpečí hrozí v případě nesprávného používání.

Pozn.: Firma ARTTEC nedoporučuje, aby veškeré boxy samostatně obsluhovaly děti od 0-15 let a to ani tehdy, jestliže byly rodiči poučeny. Za jakékoliv zranění firma ARTTEC nenese zodpovědnost.

3. Při používání parního boxu je třeba dbát zvýšené opatrnosti, zejména dodržet bezpečnou vzdálenost od vnitřního vyvíječe páry. Dbejte na to, aby žádná část těla nebyla v přímém kontaktu s parními prvky, aby nedošlo k opaření.
4. Osoby se zdravotními problémy, zejména dýchacích cest, srdečních vad, citlivosti pokožky atd., by měli parní box používat pouze se souhlasem lékaře.
5. Nepoužívejte žádné elektrické přístroje uvnitř kabiny.

VAROVÁNÍ:

Napájecí kabel chraňte před fyzickým nebo mechanickým poškozením, nekruťte s ním, nemačkejte ho, nepřivírejte do dveří nebo na něj nestoupejte. Mimořádnou pozornost věnujte zástrčkám, el. zásuvkám a místu, kde napájecí kabel vychází z elektroinstalace boxu. Je zakázáno provádět jakékoliv zásahy do masážního systému, jeho elektroinstalace či elektronického vybavení.

VÝSTRAHA:

V případě poruchy na elektroinstalaci a ovládacích prvcích opravu vždy svěřte pouze autorizovaným firmám (viz poslední strana) anebo firmám mající příslušná oprávnění. Nikdy se nepokoušejte elektroinstalaci opravit sami.

POZOR:

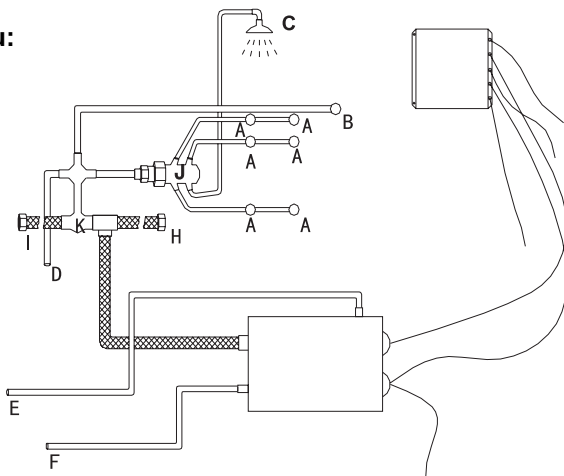
V rámci oboustranné spokojenosti, firma ARTTEC doporučuje aby veškerou montáž a instalaci výrobku ARTTEC prováděly autorizované firmy uvedené na zadní straně montážního návodu.

Upozorňujeme, že v ceně montáže **není** zahrnuta úprava stávajících prostorů, demontáž a montáž zařizovacích předmětů (př. vany, umyvadla, pračky, sprch. koutu, atp.).

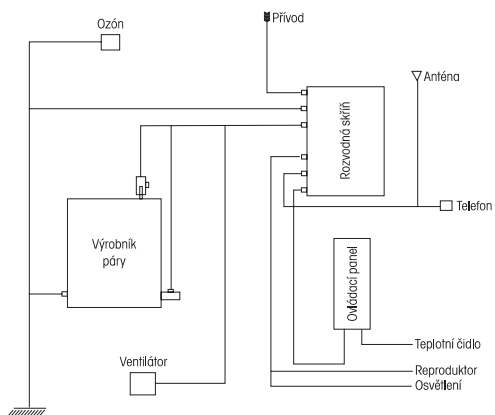
Požadavky na tyto služby musí být nahlášeny již při objednávce montáže boxu! Cena za tyto vícepráce bude stanovena technikem přímo na místě montáže dle rozsahu prací. Hlučnost zařízení není důvodem pro reklamaci.

Připojení agregátů boxu:

- A. Zadní sprcha
- B. Masáž nohou
- C. Horní sprcha
- D. Ruční sprcha
- E. Vývod páry
- F. Výpust z vyvíječe páry
- H. Přívod studené vody
- I. Přívod teplé vody
- J. Elektromagnetický ventil
- K. Směšovací ventil



Elektrické zapojení boxu:



Údržba

1. V případě nesprávné činnosti jak uvedeno výše obraťte se na kvalifikovaného údržbáře nebo se spojte s dodavatelem.
2. Odpojte prosím hlavní elektrický vypínač, jestliže jednotka není používána po dlouhou dobu, tak aby jednotka nebyla dlouho v pohotovostním stavu.
3. Doporučuje se čistit parní agregát jednou za 3 měsíce. Vyčistěte zejména vodní nádrž od usazenin, zvláště je-li napojen na tvrdou vodu.
4. Doporučuje se následující metoda čištění: Rozpusťte 5 až 10 gramů kyseliny citrónové v 1,4 litru čisté vody, odpojte výstupní potrubí parního generátoru a vlijte dovnitř zředěnou kyselinu. Připojte zpět potrubí, nastartujte jednotku a zahřívejte ji po 30 minut a pak vypusťte vodu z vnitřku.
5. Pro pravidelné čištění používejte čisticí prostředky určené k údržbě sprchových koutů a boxů dodávané na našem trhu.
6. Pojezdová kolečka promažte silikonovým olejem 1× za dva měsíce popř. seřídte volný pohyb dveří dle montážního návodu

Uvedený návod je univerzální a může se dle typů a modelů odlišovat!

Pravidla saunování

Saunujeme se zásadně nazí. Saunování v plavkách se nedoporučuje, neboť vznikající pot odplavující toxiny z těla nemá možnost volně stéci. Může následně dojít k alergické reakci kůže v místech pokrytých látkou.

Důležitou součástí je doplňování tekutin. Buď čistou vodou nebo neslazenou minerálkou. Nedoporučujeme během pocení ani po ukončení saunování požívat alkoholické nápoje. Alkohol má pro organismus účinky dehydratační.

Saunování:

Nejdříve omyjeme tělo mýdlem. Tím se zbavíme povrchových nečistot, které by mohly bránit v následném pocení. Poté se usadíme v sauně Vhodná doba pobytu v saunovacím zařízení je pro děti 5 – 8 minut a pro dospělé by neměla přesáhnout 15 minut. V sauně dodržujeme klid (šeptáme nebo úplně mlčíme). Ticho napomáhá k hlubší relaxaci organismu. Během pocení většinou nedochází k žádným nepříjemným pocitům, ale pokud se tak stane, je potřeba saunu opustit a zchladit se.

Po uplynutí dostatečné doby, se jdeme zchladit. Nejdříve se osprchujeme studenou vodou a i následně můžeme pokračovat v ochlazování. Pro tělo, které není na saunování zvyklé, to nebude tak velký teplotní náraz. Pod vodou zůstaneme pár minut a pak doporučujeme na chvíli si lehnout na lehátko a úplně vychladnout před dalším vstupem do sauny (5 – 10 minut). Ohřátí a ochlazení opakujeme 3×.

Po absolvování procedury saunování se opláchneme, ale bez použití mýdel a šampónů. To proto, že póry jsou vlivem vysoké teploty roztáhnuté a následné omytí mýdlem by mohlo kůži podráždit. Doporučujem, abychom se po sauně vyhýbali také zakouřeným prostorám. Optimální je lehnout si asi na půl hodiny.

Kdy je saunování nevhodné:

- po vydatném jídle nebo nalačno
- pro jedince, kteří mají problémy s játry a ledvinami
- při virózách a zánětlivých onemocněních
- po požití alkoholických nápojů
- u žen v období menstruace nebo těhotných
- pro jedince, kteří jsou úplně fyzicky nebo psychicky vyčerpáni

Saunování nevyužíváme k hubnutí. Dochází pouze k pocitu ulehčení (vypocení tekutin).

Pára

Je to zdravá a příjemná potní lázeň, podobná sauně, ale se zcela jiným klimatem – ne tak horká a mnohem vlhčí. Nedochází k takovému prohřátí těla jako u suché sauny, neboť teplota v páře se pohybuje mezi 40 – 50°C. Vlhkost vzduchu až 100% je ideální pro uvolnění svalů, průdušek, podporuje lepší prokrvení, čistí a oživuje pokožku. Zvláště vhodná je horká pára při onemocnění dýchacích cest a revmatických potížích.

Pravidla saunování v parní lázni jsou principiálně stejné jako u suché sauny.

Pro doplnění:

- do páry vstupujeme minimálně 30 min. po jídle
- pobyt v páře by neměl být větší než 20 min.
- po lázni se osprchujeme vlažnou vodou, pak se řádně vytřeme ručníkem do sucha
- nutné doplňovat tekutiny

Parní lázeň můžeme do tréninkového cyklu zařadit častěji než suchou saunu, protože v páře je teplota jen o několik °C vyšší než teplota těla a nedochází tedy k tak velkým teplotním výkyvům. Obvykle doporučujeme kombinovat s jinými regeneračními prostředky. Četnost návštěv tohoto zařízení je individuální (1-4×/týden).

Saunování se nedoporučuje při chorobách srdce a krevního oběhu. Při kožních chorobách je nutno se poradit s lékařem. Rozhodně není vhodné s takovou chorobou chodit do veřejné sauny. Do sauny by neměl chodit ani člověk s horečkou, neboť jeho termoregulační systém je narušen. Kromě toho by mohl nakazit spolusaunující.

Ačkoliv sauna uvolňuje, je to pro tělo extrémní zátěž, a tak se nedoporučuje, aby člověk chodil do sauny velmi unavený nebo nevyspalý. Člověk by neměl být ani hladový nebo naopak přejezený. Stejně tak by neměl mít žízeň.

Protože se člověk během saunování hodně potí, je nutno tělu dodávat dostatečné množství tekutin, v čemž je vhodné pokračovat i po skončení saunování.

Při saunování dětí je nutno brát v potaz jejich malé tělo a větší vnímavost vůči změnám teploty. Proto by se neměly saunovat v příliš teplých saunách nebo se vystavovat velkým změnám vlhkosti. Je možno vzít do sauny i několikaměsíční dítě. Je ale třeba být velmi opatrný, protože malé dítě ještě nedokáže dobře ovládat svoji tělesnou teplotu a hrozí jeho přehřátí. Nikdy se nesmí saunovat bez dohledu dospělé osoby!!!

Aplikací saunových přípravků ARTTEC umocníte blahodárné účinky parní lázně na Váš organismus.

Doporučujeme Vám:

Peelingové soli

Peelingové soli jsou určeny k důkladné očistě těla během saunování. V sauně nebo v parní lázni se díky teplotě a vlhkosti zpřístupní póry pokožky, což umožňuje pronikání mikročásteček soli do hloubky a odstranění veškerých nečistot z kůže. Složení minerálních látek v mořské vodě se velmi podobá složení minerálních látek v krevním séru. Sůl, hořčík, vápník, jód, fosfor a fluor jsou životně důležité pro náš organismus. Proto má používání peelingových solí vysoké regenerační účinky. Balení: 500 g.

Použití: během saunování nebo parní lázně potřete lehce své tělo 10-15g soli tak dlouho, dokud se nerozpustí. Poté se důkladně osprchujte. Po takto důkladné očistě doporučujeme použití lehkého hydratačního mléka.

Peelingové soli během použití:

- Vyčistí pokožku od nečistot
- Odstraní odumřelé kožní buňky
- Prokrví a regenerují pokožku



Vonné esence

Během jakékoli relaxace by měly být uvolněny všechny lidské smysly. Proto máme mezi svými produkty vonné esence - vůně uklidňující i povzbuzující, osvěžující či ozdravující.

Jedná se o vysoce koncentrované esence na bezalkoholové bázi.

Orange-mandarína / vitalizující, pro psychickou vyrovnanost a dobrou náladu

Eukalyptus / silně větrový, povzbuzující

Alpské byliny / pečující, příjemný a osvěžující

Saunové vonné esence

K přípravě roztoku postačí pouze 3 -5ml přípravku na 1 litr vody. Před každým novým použitím sauny je nutné připravit nový roztok. Prodávají se v balení 250ml.



Pro správnou údržbu relaxačního centra je třeba zvolit takové čisticí a dezinfekční prostředky, které vyhovují používaným materiálům a zatížení používaných ploch. Je třeba si uvědomit, že mezi čisticími prostředky a dezinfekcí je rozdíl a že nelze spoléhat na to, že dezinfekční přípravek zbaví Vaše plochy nečistot.

POWER CLEAN

Přípravek pro čištění parních lázní. Tekutý, vysoce účinný prostředek odstraňující mastnotu a pot vhodný k čištění plastového zařízení, obkladů, lavic v parních lázních. Vhodný pro každodenní údržbu. Balení: 500 ml v láhvi s mech. rozstříkovačem.

Kompletní nabídku přípravků ARTTEC naleznete na www.arttec.cz

Záruční list - CZ

Vážení zákazníci, právě jste si zakoupili značkový výrobek se zárukou.
Plnou záruku v případě montáže autorizovanou firmou
nese firma ARTTEC s.r.o.

Vyplní prodejce:

Typ výrobku:		Faktura/prodejka č.:	
Datum výroby:		Výrobní číslo:	
Datum prodeje:			
Prodejce (název, telefon):	razítko + podpis		

Záruční doba: 2 roky od dne osazení a oživení . Nejdéle však 3 roky ode dne prodeje výrobcem.

Vyplní autorizovaná firma:

Majitel (jméno, adresa):	
Revizní zpráva č.:	
Autorizovaná firma:	razítko + podpis
dne:	
Provedla osazení a oživení zařízení a obeznámila majitele se způsobem užívání výrobku	

Doporučujeme osadit a oživit zařízení autorizovanou firmou s platným pověřením, vydaným společností ARTTEC s.r.o. Tetčice. Provádí se do prostoru se stavební připraveností specifikovanou v dokumentaci přiložené k zařízení na základě vyzvání majitelem zařízení.

Upozornění: Součástí prodejní maloobchodní ceny není částka za osazení a oživení zařízení!

Záruční podmínky pro zařízení ARTTEC s.r.o.

Záruka v smyslu Občanského zákoníku se vztahuje na možný výskyt skrytých vad. Záruku není možné uplatnit v případě neodborné montáže či nedodržení platných norem ČSN.

Doporučujeme osadit a oživit zařízení autorizovanou firmou s platným pověřením, vydaným společností ARTTEC s.r.o. Při každém jednání se servisním střediskem je nutné předložit záruční list, doklad o zakoupení a revizní zprávu. Záruku je možné uplatnit v záruční době v prodejně, kde jste si zařízení zakoupili. Záruka se uplatňuje předložením tohoto záručního listu.

Záruku nelze uplatnit zejména:

- v případě neodborné montáže či nedodržení platných norem ČSN
- na poškození způsobené uživatelem nesprávným užíváním, manipulací, nepřiměřeným násilím, dopravou nebo třetí osobou
- na vady způsobené poruchami v elektrické síti nebo v bytové instalaci, nevhodnými provozními podmínkami, nebo pokud byl u výrobku proveden neodborný zásah majitelem nebo jinou osobou
- pokud před uvedením zařízení do provozu nebyla vyhotovena revizní zpráva elektrorozvodu a přívodu k zařízení podle ČSN 331500 v návaznosti na ČSN 332000-6-061
- pokud je zařízení napevno spojené se stavbou a není možné ho vyjmout bez destruktivních činností. (Zařízení musí jít volně vyjmout.)

Vyplněný záruční list převzal dne:

Podpis, jméno:

ARTTEC s.r.o.
Rosická 358, CZ - 664 17 Tetčice
www.arttec.cz
info@arttec.cz

Sídlo firmy: tel.: +420 546 422 114, fax: +420 546 410 94
Servisní technik: tel.: +420 546 434 586, mob: +420 731 542 965

SERVISNÍ STŘEDISKA:

ČESKÁ REPUBLIKA

KATO Servis s.r.o.

Pavel Král
K letišti 487
339 01 KLATOVY
Tel: 376 312 302
Mob: 775 736 100
katoservis@centrum.cz

JIŘÍ ZDENĚK

Podkrušnohorská 866
436 01 LITVÍNOV
Tel: 476 112 274
Mob: 608 028 114
jirizdenek@seznam.cz

SANIBLOK

Jandáskova 1
621 00 Brno-Řečkovice
Tel.: +420 541 223 080,
Mob.: +420 602 543 225
info@saniblok.cz,
www.saniblok.cz

MILAN DEJL

Korandova 12
147 00 Praha
Mob: +420 737 236 539

koupelny HANDL

Pražská 148
261 01 Příbram II
Mob. 774 500 060
774 500 061
Thandl@centrum.cz

REVOS

28. října 217
CZ-709 00 Ostrava
Tel:/Fax: +420 596 625 982
Mob.: +420 602 707 626
koupelna.revos@seznam.cz

MK koupelny - interiéry spol. s r.o.

Ing. Milan Krčmář
Panenská 619, 347 01 Tachov
Tel/fax: +420 373 721 313
Mob.: +420 605 233 983
www.mkkoupelny.cz
koupelna.revos@seznam.cz

PETER ŠAŠ

R. Dilonga 456
Malacky
e-mail: sas.peter44@zoznam.sk
mob.: 00421 910 259 511

SLOVENSKO

SAMITECH

Milan Šalagovič
Olšovany 38 (Košice - okolie)
Mob: 00421 908 365 968
milansalagovic@pobox.sk

PAVOL BOSÍK

Krásňany 176
01303 Žilina
Mob: 00421 905 627 304
bosikp@zoznam.sk

SANDY

Robert Šipoš
Tatranská 65
Banská Bystrica
Mob: 00421 910 993 188
robertsipos@orangemail.sk

PETER HUBA

02801 Trstěná-západ 1143/37
Mob: 00421 903 652 240
phuba@orava.sk

K-TREND

Jan Krutý
Nábřežná 99
Nové Zámky
mob.: 0041905960979
kruty@mail.t-com.sk

ES 1015 Sprchový a masážní box

ARTTEC s r. o.

Rosická 358

664 17 Tetčice

05

E-31-00057-05 EN 60335

dovozce:

ARTTEC s.r.o.

Sídlo firmy:

Rosická 358, CZ-664 17 Tetčice,

www.arttec.cz, info@arttec.cz

tel.: +420 546 422 114,

fax: +420 546 410 494

Servisní technik:

tel.: +420 546 434 586,

mob: +420 731 542 965

Informace v tomto návodu jsou aktuální k datu tisku. Dovozce si vyhrazuje právo na změny technických specifikací výrobku. Tiskové chyby vyhrazeny.