

návod k instalaci



rozměry: 1680×460×360 mm

SEZNAM ČÁSTÍ BALENÍ:

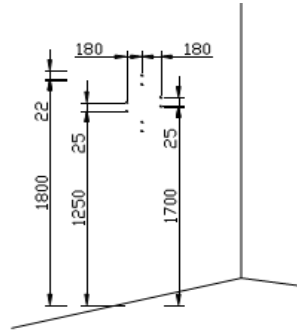
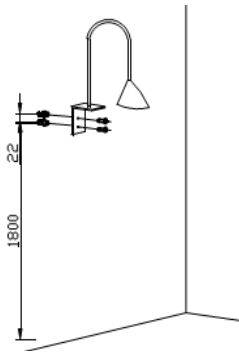
Č.	popis	ks
1	Deska se zrcadlem 530×20×800 mm	1
2	Keramické umyvadlo 535×445×175 mm	1
3	Panel dvířek 450×243×18 mm	2
4	Boční panel 650×310×16 mm	2
5	Panel pod umyvadlem 488×198×18 mm	1
6	Dno 456×310×16 mm	1
7	Rošt 456×310×15 mm	1
8	Stavitelná polička 454×270×16 mm	1
9	Zadní panel 456×120×16 mm	1
10	Svítlidlo	1
11	Závěs pro panel se zrcadlem	3
12	Závěs pro svítidlo	1
13	Hmoždinky 8×35	8
14	Vruty 4×45	8
15	Klička	2
16	Pant	4
17	Úhelníky	5
18	Dřevěné kuličky	4
19	Trojité kování	14
20	Krytka trojitého kování	14
21	Držáky přihrádek	4
22	Nerezové stavitelné šrouby 8×80	2
23	Osmiúhelníkové nerezové krytky šroubů	2
24	Vruty pro panty 3,5×16	24
25	Vruty 3,5×14	26

Důležitá upozornění

1. Ihned po převzetí výrobku zkontrolujte, zda během transportu nedošlo k poškození obsahu a zda je výrobek kompletní.
2. Pokud zjistíte nedostatky obsažené v bodě 1, ihned kontaktujte nejlépe písemnou formou prodejce! Na pozdější reklamace nebude brán zřetel!!!
3. Při montáži buďte opatrní, obzvláště na skla a zrcadlo, která nesnesou žádné úder, především v rozích.

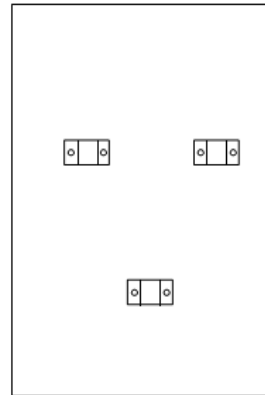
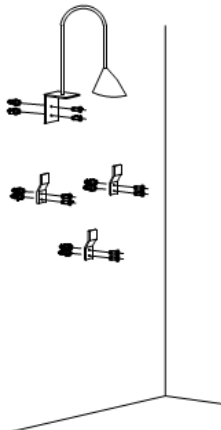
NÁŘADÍ POTŘEBNÉ K INSTALACI

Vodováha, kladivo, vrtačka, metr, gumové kladivo, tužka, stavitelný klíč, křížový šroubovák



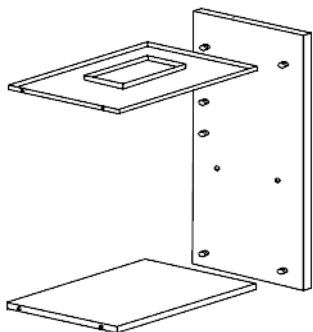
1. Na stěnu zakreslete podle nákresu umístění otvorů pro držek světla.

2. Následně zakreslete otvory pro držáky zrcadla.

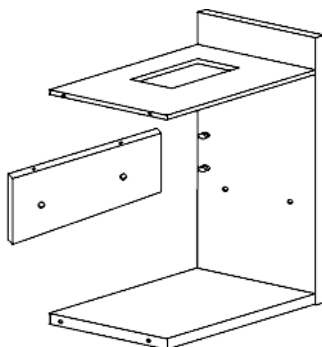


3. Do stěny vyvrtejte 8 otvorů, osadte je hmoždinkami M8×35 (13). Vrutky 4×45 (14) připevněte držáky pro světlo (12) a zrcadlo (11).

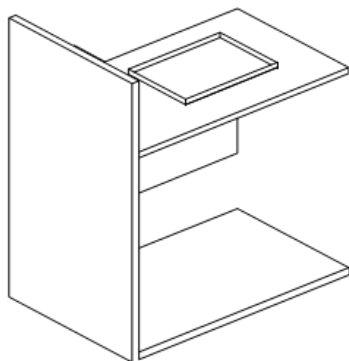
4. Na zadní stranu panelu zrcadla (1) připevněte držáky (11) pomocí vrtů 3,5×14, pak panel nasadte do připravených držáků na stěně.



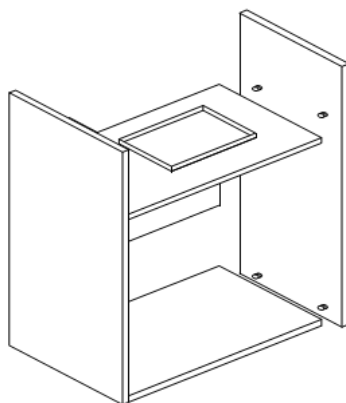
5. Do bočního panelu (4) nasadte 8ks trojitých spojovacích kování (19). Pak stejným způsobem připojte i rošt (7) dno (6) a podporu přepážek (21).



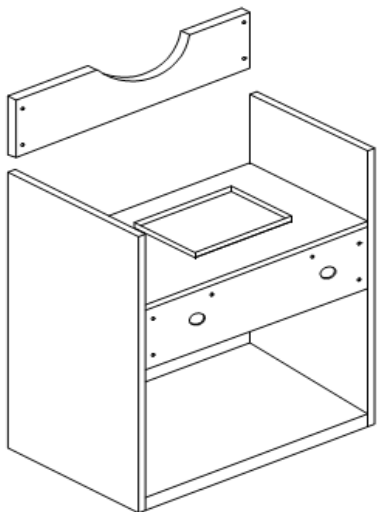
6. Shodně připevněte i zadní panel (9)



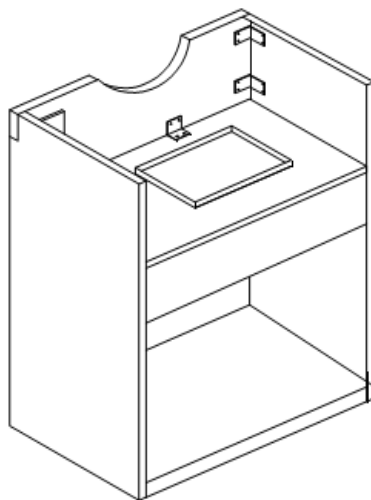
7. Pomocí 6ks trojitých kování (19) připevněte i druhý boční panel (4) ke dnu (6) a zadnímu roštu (7).



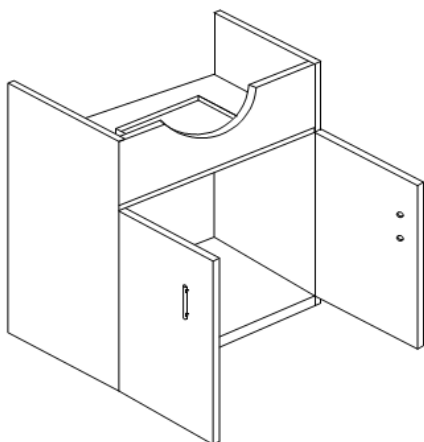
8. Pomocí stavitelných nerezových šroubů (27) připevněte zadní panel (10) ke stěně, pak hlavici šroubů zakryjte ozdobnými nerezovými krytkami ve tvaru osmiúhelníku (28)



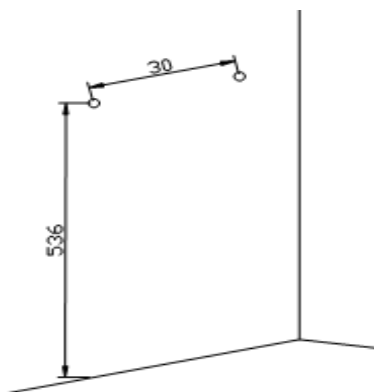
9. Opatrně natlučte kuličky (18) do panelu pod umyvadlem (5), pak je nasadíte do děr v bočním panelu (4).



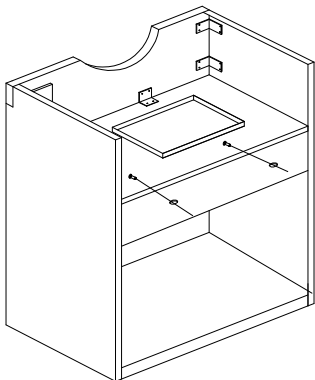
10. Vyrovnejte, pak panel pod umyvadlem připojte ke skříňce pomocí úhelníků (17) a vrtů (25).



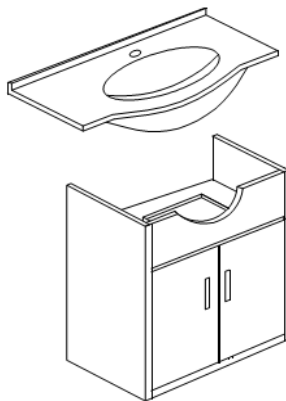
11. Připevněte dvířka (3) pomocí pantů (16) a vrtů (24). Pak připojte klíčky.



12. Umístění otvorů pro připevnění skříňky ke stěně.



13. Pomocí stavitelných nerezových šroubů (22) připevněte zadní panel (10) ke stěně, pak hlavice šroubů zakryjte ozdobnými nerezovými krytkami ve tvaru osmiúhelníku (28).



14. Pomocí silikonu připevněte umyvadlo.

Záruční list - CZ

Vážení zákazníci, právě jste si zakoupili značkový výrobek se zárukou.
Plnou záruku v případě montáže autorizovanou firmou
nese firma ARTTEC s.r.o.

Vyplní prodejce:

Typ výrobku:		Faktura/prodejka č.:	
Datum výroby:		Výrobní číslo:	
Datum prodeje:			
Prodejce (název, telefon):	razítko + podpis		

Výrobce poskytuje na výrobek záruku podle zákonem stanovených podmínek. Záruka je platná pouze v případě řádně vyplněného listu a doložení dokladu o koupi výrobku. Záruční doba je 2 roky ode dne prodeje. Záruka zaniká nebyla-li uplatněna v záruční době.

Vyplní autorizovaná firma:

Majitel (jméno, adresa):			
Revizní zpráva č.:			
Autorizovaná firma:	dne:		razítko + podpis
Provedla osazení a oživení zařízení a obeznámila majitele se způsobem užívání výrobku			

V případě reklamacie kontaktujte ihned reklamační oddělení firmy ARTTEC a to v pracovních dnech od 7 do 15:30 hodin.

Doporučujeme osadit a oživit zařízení autorizovanou firmou s platným pověřením, vydaným společností ARTTEC s.r.o. Tetčice. Provádí se do prostoru se stavební připraveností specifikovanou v dokumentaci přiložené k zařízení na základě vyzvání majitelem zařízení.

Upozornění: Součástí prodejní maloobchodní ceny není částka za osazení a oživení zařízení!

Záruční podmínky pro zařízení ARTTEC s.r.o.

Záruka v smyslu Občanského zákoníku se vztahuje na možný výskyt skrytých vad. Záruku není možné uplatnit v případě neodborné montáže či nedodržení platných norem ČSN.

Doporučujeme osadit a oživit zařízení autorizovanou firmou s platným pověřením, vydaným společností ARTTEC s.r.o. Při každém jednání se servisním střediskem je nutné předložit záruční list, doklad o zakoupení a revizní zprávu. Záruku je možné uplatnit v záruční době v prodejně, kde jste si zařízení zakoupili. Záruka se uplatňuje předložením tohoto záručního listu.

Záruku nelze uplatnit zejména:

- v případě neodborné montáže, provedené osobou nebo firmou, která nebyla proškolená firmou ARTTEC, či při nedodržení platných norem ČSN
- na poškození způsobené uživatelem nesprávným užíváním, manipulací, nepřiměřeným násilím, dopravou nebo třetí osobou
- na vady způsobené poruchami v elektrické síti nebo v bytové instalaci, nevhodnými provozními podmínkami, nebo pokud byl u výrobku proveden neodborný zásah majitelem nebo jinou osobou
- pokud před uvedením zařízení do provozu nebyla vyhotovena revizní zpráva elektrorozvodu a přívodu k zařízení podle ČSN 331500 v návaznosti na ČSN 332000-6-061
- pokud je zařízení napevno spojené se stavbou a není možné ho vyjmout bez destruktivních činností. (Zařízení musí jít volně vyjmout.)
- pokud bude na výrobku použit jakýkoliv díl jiný než ten, který je dodáván dodavatelem

Vyplněný záruční list převzal dne:

Podpis, jméno:

ARTTEC s.r.o.

Rosická 358, CZ - 664 17 Tetčice

www.arttec.cz

info@arttec.cz

Sídlo firmy: tel.: +420 546 422 114, fax: +420 546 410 494

Reklamační oddělení: tel.: +420 546 434 586,

fax:+420 546 212 004, mob: +420 731 542 965, reklamacie@arttec.cz

SERVISNÍ STŘEDISKA:

ČESKÁ REPUBLIKA

MK koupelny - interiéry spol. s r.o.

Ing. Milan Krčmář
Panenská 619, 347 01 Tachov
Tel/fax: +420 373 721 313
Mob.: +420 605 233 983
www.mkkoupelny.cz
koupelna.revos@seznam.cz

ASC ZDENY SERVIS s.r.o.

centrála:
DS 18 areál Chemopetrolu
435 70 Záluží u Litvínova
Mobil: + 420 773 999 750
Mobil: + 420 608 028 114
Tel/fax: +420 476 162 900
e-mail: servis@asczdenyservis.cz
www.asczdenyservis.cz

REVOS

28. října 217
CZ-709 00 Ostrava
Tel./Fax: +420 596 625 982
Mob.: +420 602 707 626
koupelna.revos@seznam.cz

KOBOX MONTÁŽE, v.o.s

Cejl 76
602 00 Brno
Mob.: +420 733 709 333,
servis@montazeboxu.cz,

koupelny HANDL

Pražská 148
261 01 Příbram II
Mob. 774 500 060
774 500 061
Thandl@centrum.cz

ARTTEC s r. o.

Rosická 358
664 17 Tetčice
05
E-31-00057-05 EN 60335

SLOVENSKO

SAMITECH

Milan Šalagovič
Olšovany 38 (Košice - okolie)
Mob: 00421 908 365 968
milansalagovic@pobox.sk

K-TREND Jan Krutý

Nábřežná 99
Nové Zámky
mob.:0041 905 960 979
mob.:0041 948 535 880
kruty@mail.t-com.sk

SANDY

Robert Šipos
Tatranská 65
Banská Bystrica
Mob: 00421 910 993 188
robertsipos@orangemail.sk

PETER HUBA

02801 Trstěná-západ 1143/37
Mob: 00421 903 652 240
phuba@orava.sk

dovozce:

ARTTEC s.r.o.

Sídlo firmy:
Rosická 358, CZ-664 17 Tetčice,
www.arttec.cz, info@arttec.cz
tel.: +420 546 422 114,
fax: +420 546 410 494
Reklamační oddělení:
tel.: +420 546 434 586,
mob:+420 731 542 965

Informace v tomto návodu jsou aktuální k datu tisku. Dovozce si vyhrazuje právo na změny technických specifikací výrobku. Tiskové chyby vyhrazeny.