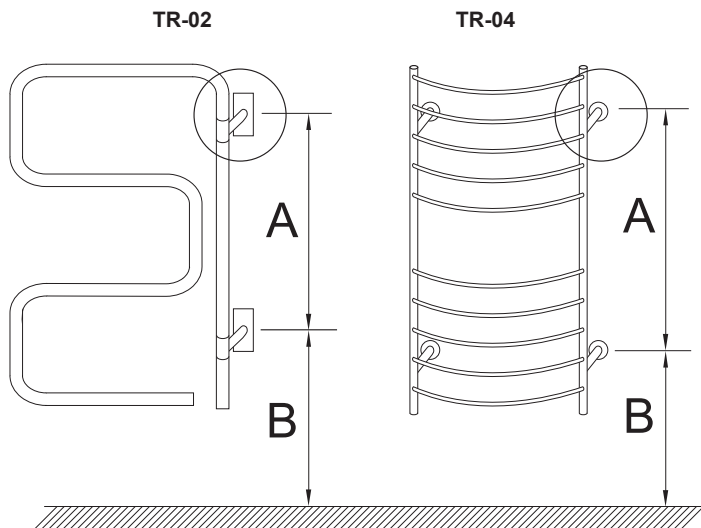


elektrický koupelnový radiátor

TR-02 , TR-04

návod k instalaci a použití

Tento elektrický radiátor je určen pro použití v koupelnách nebo prádelnách.
Před použitím si pozorně přečtěte návod!



Specifikace	TR - 02
Provedení:	ocel, plast
Napětí:	AC 230 V
Frekvence:	50 Hz
Jmenovitý příkon:	80 W
Rozměry:	740×400 mm

Specifikace	TR - 04
Provedení:	nerezová ocel
Napětí:	AC 230 V
Frekvence:	50 Hz
Jmenovitý příkon:	200 W
Rozměry:	1200×600×180 mm

POKYNY

1. Přečtěte si, prosím, návod k instalaci na stěnu, abyste mohli zařízení umístit na optimální místo.
2. Ujistěte se, že instalace byla zcela dokončena.
3. Zapojte napájecí kabel do elektrické zásuvky.
4. Po připojení na vhodný zdroj napájení 230V AC, 50Hz zahájí zařízení činnost.

Postup instalace:

Podle Vašeho osobního zvážení určete, v jaké výšce nad podlahou chcete výrobek umístit (viz rozměr „B“ na nákrese)

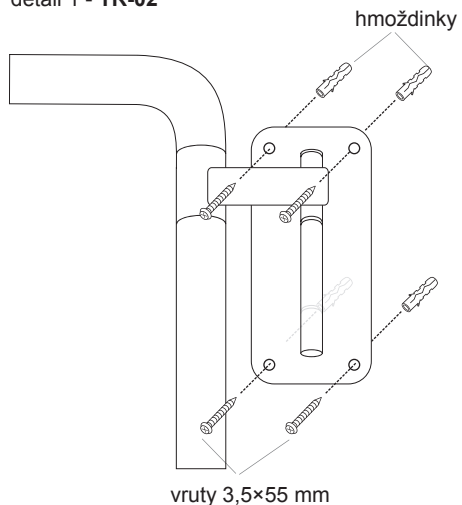


1. Na stěnu si vyznačte umístění otvorů pro připevnění roštu elektrického radiátoru. Od určené výšky „B“ odměřte vzdálenost „A“ pro druhé uchycení do zdi.

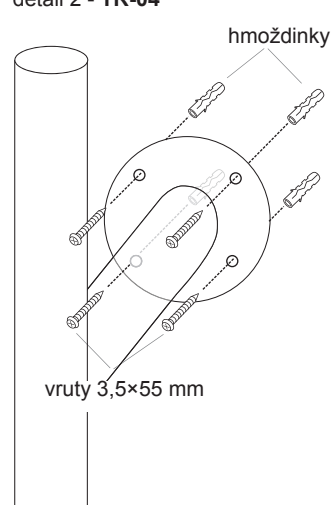


2. Vyvrtejte otvory a osadte hmoždinky. Pomocí hmoždinek a vrtů 3,5×55 mm připevněte výrobek na zeď. Postupujte podle detailu 1 (pro TR-02) nebo detailu 2 (pro TR-04).

detail 1 - TR-02



detail 2 - TR-04



POZOR!

Pokud je síťový kabel poškozený, musí být nahrazen výrobcem, prodejcem nebo podobně kvalifikovaným subjektem, aby se předešlo nebezpečí.

UPOZORNĚNÍ

Toto zařízení je určeno pouze pro sušení textilií namočených do vody.

Tento elektrický radiátor musí být nainstalován nejméně 60 cm od sprchové vaničky!

Důležité připomínky:

1. Před použitím tohoto ohřívače si přečtete všechny instrukce .
2. Pokud se kolem elektrického radiátoru pohybují děti nebo postižení lidé, je nutná mimořádná obezřetnost. Opatrní buďte také, pokud je elektrický radiátor ponechán v provozu bez dozoru.
3. Pokud se elektrický radiátor zahřívá nadměrně, odpojte jej od sítě.
4. Nepoužívejte elektrický radiátor, pokud je poškozen přívodní síťový kabel nebo zástrčka, pokud topidlo vykazuje jakoukoliv závadu nebo pokud bylo zařízení vystaveno jakémukoliv nárazu. Zašlete ohřívač do autorizovaného servisu zařízení k přezkoušení, elektrickému nebo mechanickému seřízení nebo opravě.
5. Nepoužívejte venku.
6. Nikdy neumísťujte elektrický radiátor tam, kde může spadnout do vany nebo jiné nádoby s vodou.
7. Kabeláž nevedte pod koberci. Neumisťujte na kabel ani koberečky, rohože, běhouny a podobně. Umísťte kabel tam, kde se nechodí a nehrozí jeho zachycení a vytržení.
8. K odpojení elektrického radiátoru vytáhněte zástrčku ze zásuvky.
9. Nevkládejte cizí předměty a zabraňte jejich případnému průniku do všech větracích otvorů. To by mohlo vést k úrazu elektrickým proudem, požáru nebo poškození topení.
10. Nepoužívejte elektrický radiátor v prostoru, kde se nachází benzín, barvy, rozpouštědla nebo jiné hořlavé kapaliny
11. Používejte toto topení pouze tak, jak je popsáno v tomto manuálu. Jakékoli jiné použití, které není doporučeno výrobcem může způsobit požár, elektrický šok nebo zranění osob.
12. Uchovejte tento manuál pro další použití.

UPOZORNĚNÍ:

- Tato topná deska funguje pouze ve svislé poloze.
- Pokud elektrický radiátor není v provozu, skladujte ho na chladném suchém místě.,
- Elektrický radiátor neukládejte, dokud nevychladne
- Jakýkoliv servisní zásah smí provádět pouze autorizovaný servis.
- Topení NESMÍ být umístěno těsně pod síťovou zásuvkou.

Tento spotřebič není určen pro použití osobami (včetně dětí) s nedostatkem fyzických, smyslových nebo duševních schopností, nebo s nedostatek zkušeností a znalostí, pokud nejsou pod dohledem, nebo nebyly poučeny o správném použití spotřebiče osobou, která je odpovědná za jejich bezpečnost. Děti by měly být pod dohledem, aby se zajistilo, že si nebudou se spotřebičem hrát (např. ležt po něm).

Záruční list - CZ

Vážení zákazníci, právě jste si zakoupili značkový výrobek se zárukou.
Plnou záruku v případě montáže autorizovanou firmou
nese firma ARTTEC s.r.o.

Vyplní prodejce:

Typ výrobku:		Faktura/prodejka č.:	
Datum výroby:		Výrobní číslo:	
Datum prodeje:			
Prodejce (název, telefon):	razítko + podpis		

Výrobce poskytuje na výrobek záruku podle zákonem stanovených podmínek. Záruka je platná pouze v případě řádně vyplněného listu a doložení dokladu o koupi výrobku. Záruční doba je 2 roky ode dne prodeje. Záruka zaniká nebyla-li uplatněna v záruční době.

Vyplní autorizovaná firma:

Majitel (jméno, adresa):	
Revizní zpráva č.:	
Autorizovaná firma:	dne: razítko + podpis
Provedla osazení a oživení zařízení a obeznámila majitele se způsobem užívání výrobku	

V případě reklamace kontaktujte ihned reklamační oddělení firmy ARTTEC a to v pracovních dnech od 7 do 15:30 hodin.

Doporučujeme osadit a oživit zařízení autorizovanou firmou s platným pověřením, vydaným společností ARTTEC s.r.o. Tetčice. Provádí se do prostoru se stavební připraveností specifikovanou v dokumentaci přiložené k zařízení na základě vyzvání majitelem zařízení.

Upozornění: Součástí prodejní maloobchodní ceny není částka za osazení a oživení zařízení!

Záruční podmínky pro zařízení ARTTEC s.r.o.

Záruka v smyslu Občanského zákoníku se vztahuje na možný výskyt skrytých vad. Záruku není možné uplatnit v případě neodborné montáže či nedodržení platných norem ČSN.

Doporučujeme osadit a oživit zařízení autorizovanou firmou s platným pověřením, vydaným společností ARTTEC s.r.o. Při každém jednání se servisním střediskem je nutné předložit záruční list, doklad o zakoupení a revizní zprávu. Záruku je možné uplatnit v záruční době v prodejně, kde jste si zařízení zakoupili. Záruka se uplatňuje předložením tohoto záručního listu.

Záruku nelze uplatnit zejména:

- v případě neodborné montáže, provedené osobou nebo firmou, která nebyla proškolená firmou ARTTEC, či při nedodržení platných norem ČSN
- na poškození způsobené uživatelem nesprávným užíváním, manipulací, nepřiměřeným násilím, dopravou nebo třetí osobou
- na vady způsobené poruchami v elektrické síti nebo v bytové instalaci, nevhodnými provozními podmínkami, nebo pokud byl u výrobku proveden neodborný zásah majitelem nebo jinou osobou
- pokud před uvedením zařízení do provozu nebyla vyhotovena revizní zpráva elektrorozvodu a přívodu k zařízení podle ČSN 331500 v návaznosti na ČSN 332000-6-061
- pokud je zařízení napevno spojené se stavbou a není možné ho vyjmout bez destruktivních činností. (Zařízení musí jít volně vyjmout.)
- pokud bude na výrobku použit jakýkoliv díl jiný než ten, který je dodáván dodavatelem

Vyplněný záruční list převzal dne:

Podpis, jméno:

ARTTEC s.r.o.
Rosická 358, CZ - 664 17 Tetčice
www.arttec.cz
info@arttec.cz

Sídlo firmy: tel.: +420 546 422 114, fax: +420 546 410 494

Reklamační oddělení: tel.: +420 546 434 586,

fax:+420 546 212 004, mob: +420 731 542 965, reklama@arttec.cz

SERVISNÍ STŘEDISKA:

ČESKÁ REPUBLIKA

KATO Servis s.r.o.

Pavel Král
K letišti 487
339 01 KLATOVY
Tel: 376 312 302
Mob: 775 736 100
katoservis@centrum.cz

MK koupelny - interiéry spol. s r.o.

Ing. Milan Krčmář
Panenská 619, 347 01 Tachov
Tel/fax: +420 373 721 313
Mob.: +420 605 233 983
www.mkkoupelny.cz
koupelna.revos@seznam.cz

ASC ZDENY SERVIS s.r.o.

centrála:
DS 18 areál Chemopetrolu
435 70 Záluží u Litvínova
Mobil: + 420 773 999 750
Mobil: + 420 608 028 114
Tel/fax: +420 476 162 900
e-mail: servis@asczdenyservis.cz
www.asczdenyservis.cz

REVOS

28. října 217
CZ-709 00 Ostrava
Tel:/Fax: +420 596 625 982
Mob.: +420 602 707 626
koupelna.revos@seznam.cz

KOBOX montáže v.o.s

Cejl 76
602 00 Brno
Mob.: +420 733 709 333,
servis@montazeboxy.cz,

koupelny HANDL

Pražská 148
261 01 Příbram II
Mob. 774 500 060
774 500 061
Thandl@centrum.cz

ARTTEC s r. o.

Rosická 358

664 17 Tetčice

05

E-31-00057-05 EN 60335

dovozce:

ARTTEC s.r.o.

Sídlo firmy:

Rosická 358, CZ-664 17 Tetčice,

www.arttec.cz, info@arttec.cz

tel.: +420 546 422 114,

fax: +420 546 410 494

Reklamační oddělení:

tel.: +420 546 434 586,

mob:+420 731 542 965

Informace v tomto návodu jsou aktuální k datu tisku. Dovozce si vyhrazuje právo na změny technických specifikací výrobku. Tiskové chyby vyhrazeny.

SLOVENSKO

SAMITECH

Milan Šalagovič
Olšovany 38 (Košice - okolie)
Mob: 00421 908 365 968
milansalagovic@pobox.sk

PAVOL BOSÍK

Krásňany 176
01303 Žilina
Mob: 00421 905 627 304
bosikp@zoznam.sk

SANDY

Robert Šipoš
Tatranská 65
Banská Bystrica
Mob: 00421 910 993 188
robertsipos@orangemail.sk

PETER HUBA

02801 Trstěná-západ 1143/37
Mob: 00421 903 652 240
phuba@orava.sk

K-TREND Jan Krutý

Nábřežná 99
Nové Zámky
mob.:0041 905 960 979
mob.:0041 948 535 880
kruty@mail.t-com.sk