



hydromasážní box PETRA



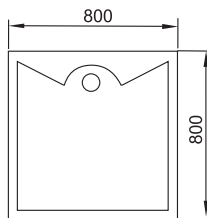
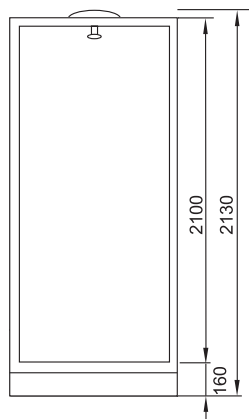
návod k instalaci a obsluze

Vážení uživatelé!

Blahopřejeme Vám k nákupu našeho hydromasážního boxu. Česká společnost ARTTEC s.r.o. dodává na trh hydromasážní boxy v cenách, do nichž není zahrnuta částka za osazení a oživení celého boxu. Uplatnění Vašeho nároku na tuto službu u některé z autorizovaných firem předpokládá bezpodmínečné dodržení následujících pokynů, týkajících se stavební připravenosti koupelen. Jestliže uvedené pokyny nedodržíte, nebude Vám zařízení osazeno a oživeno. Záruka, jejíž podmínky a doba platnosti jsou uvedeny na záručním listu, potvrzuje po usazení a oživení autorizovaná firma. Bez tohoto potvrzení není záruka platná!

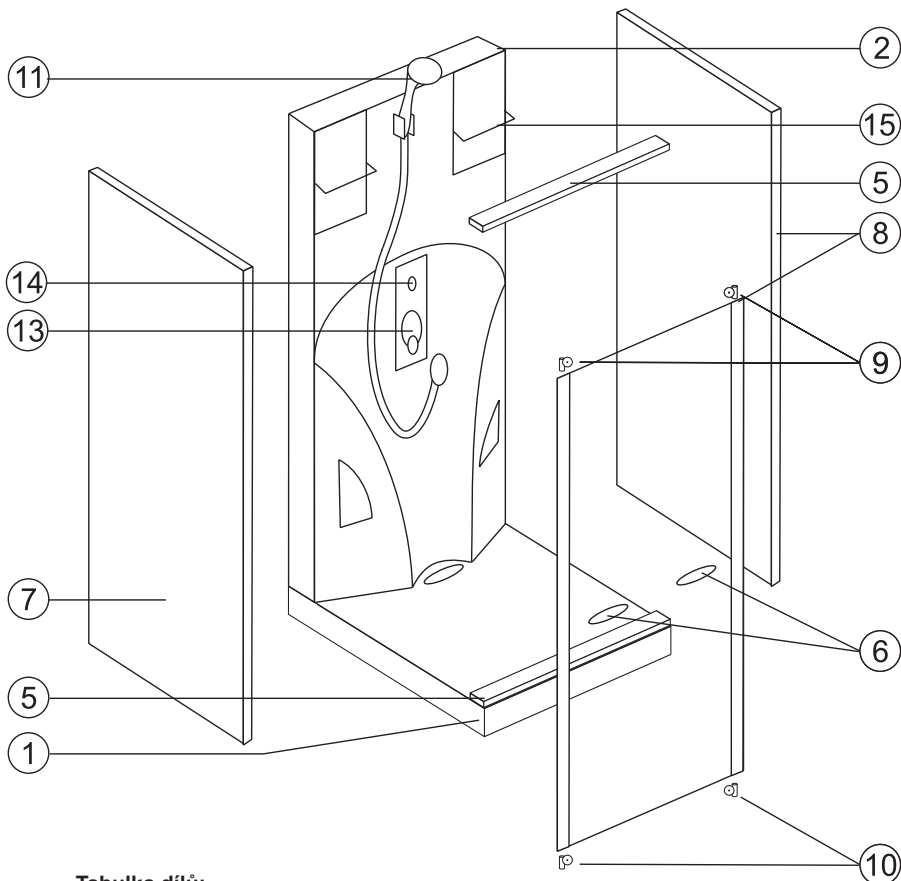
Prosíme Vás proto, abyste veškeré přípravě své koupelny pro instalaci boxu, popsané v částech STAVEBNÍ PŘIPRAVENOST a VLASTNÍ INSTALACI BOXU, věnovali maximální pozornost a dodrželi všechny zde uvedené pokyny. Vyhněte se tak případným potížím.

Přejeme Vám upřímně, aby Vám náš výrobek účinně sloužil ve všech svých funkcích po mnoho let a bez jakýchkoliv těžkostí. V případě jakýchkoli pochybností neváhejte ihned kontaktovat montážní firmu.



Důležitá upozornění

1. Ihned po převzetí výrobku zkontrolujte zda během transportu nedošlo k poškození obsahu a zda je výrobek kompletní.
2. Pokud zjistíte nedostatky obsažené v bodě 1, ihned kontaktujte nejlépe písemnou formou prodejce! Na pozdější reklamace nebude brán zřetel!!!!
3. Při přesunech součástí boxu buďte opatrní, obzvláště na bezpečnostní sklo, které nesnese žádné tvrdé a výhradně ostré úder, především v rozích.



Tabulka dílů:

1	Vanička	1 ks
2	Zadní masážní panel	1 ks
3	Boční skla v rámu	2 ks
4	Dveře	1 ks
5	Rozpěry	2 ks
6	Madla	2 ks
7	Těsnící lišta	1 ks
8	Magnetka	2 ks
9	Horní kolečka	2 ks
10	Dolní kolečka	2 ks
11	Sprchová hlavice	1 ks
12	Sprchová hadice	1 ks
13	Páková baterie	1 ks
14	Přepínač poloh	1 ks
15	Polička	2 ks

Předinstalační pokyny

Stavební připravenost

POZOR!!! MONTÁŽNÍ PROSTOR PRO BOX MUSÍ BÝT MIN. 40 cm!

Po stavební stránce je možno box umístit do rohu, na volnou zeď nebo do niky. Je nutno, aby podlaha pod boxem byla, pokud možno, ve vodováze, (částečně lze sprchovou Vaničku umístit do vodorovné polohy nastavovacími nožkami na kovovém rámu, na kterém je vana umístěná, ale jen omezeně). Pokud není vana ve váze, může docházet ke křížení dveří a netěsností.

Přívod vody

Přívod teplé a studené vody by měl být umístěn ve výšce 20-30 cm nad úroveň podlahy a 10-20 cm od levého rohu vany (čelní pohled). Vývod teplé i studené vody ukončen rohovým ventilem se šroubením 1/2".

Sprchový kout musí zůstat volně vyjímatelný (bez destrukčních prací)!

**To znamená, že kout můžeme bez problémů vyjmout přičemž bude
zajištěn montážní prostor okolo koutu min. 40 cm!**

Odpad

1. Odpadová roura zakončená hrdlem (průměr 40 mm), musí být vyvedena v úrovni podlahy. V případě vyvedení ze zdi musí být opět v úrovni podlahy. Doporučujeme zakončit odpadní potrubí HT kolenem.
2. Vzdálenost vývodu odpadu od výtoku max. 40 cm. Nikdy ne přímo pod výtokem!
3. Nedoporučujeme, aby odpad vedl přímo do podlahy, při napojení boxu vznikají potíže a box špatně odtéká, a při sprchování stojíte ve vodě. Pokud není jiná možnost, je možno vyjít z podlahy kolenem, a to opět tak, aby spodní hrana kolena byla max 1,5 cm nad podlahou. Pokud ovšem bude přívod v blízkosti, nebo přímo pod výtokem z vany nepůjde napojit. Doporučujeme proto vyvést výtok dle nákresu, pokud to není možné, je možno tento vývod vyvést ± 10 cm, aby nemohl nastat problém s napojením sifónu do odpadu. Vše je nutno posuzovat individuálně dle podmínek, aby bylo možno vše napojit i při smontovaném boxu. Při instalaci do niky konzultujte předinstalační přípravu s firmou, která bude box montovat. U tohoto umístění je nutno instalace provést tak, aby bylo možno box napojit složený (nesmíme zapomenout, že se k rozvodům nedostaneme zhora).

UPOZORNĚNÍ!

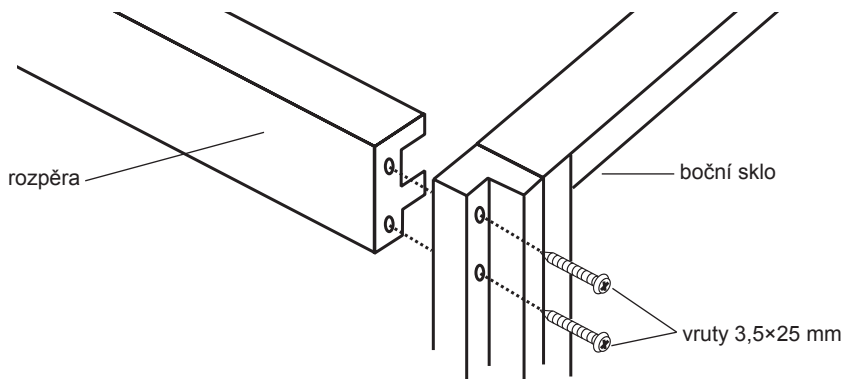
V případě, že použitá voda obsahuje větší množství minerálů než 3,5 mmol/litr, je nutné pořídit přídavné zařízení na jejich separaci, které je možné v prodeji na našem trhu. Jestliže Vaše zařízení bude zaneseno vodním kamenem či minerálními usazeninami, není možné uplatňovat záruční opravy. Tlak v potrubí nesmí být vyšší než 4 atm. V případě vyššího tlaku je třeba na potrubí namontovat omezovač tlaku. Za škody vzniklé z důvodu vyššího tlaku firma ARTEC nenese odpovědnost.

Žádáme zákazníka, aby zvážil při koupi boxu zda prostor, kam s tímto výrobkem počítá je vhodný pro instalaci a zároveň zda zákazník zajistí dostatečný montážní prostor.

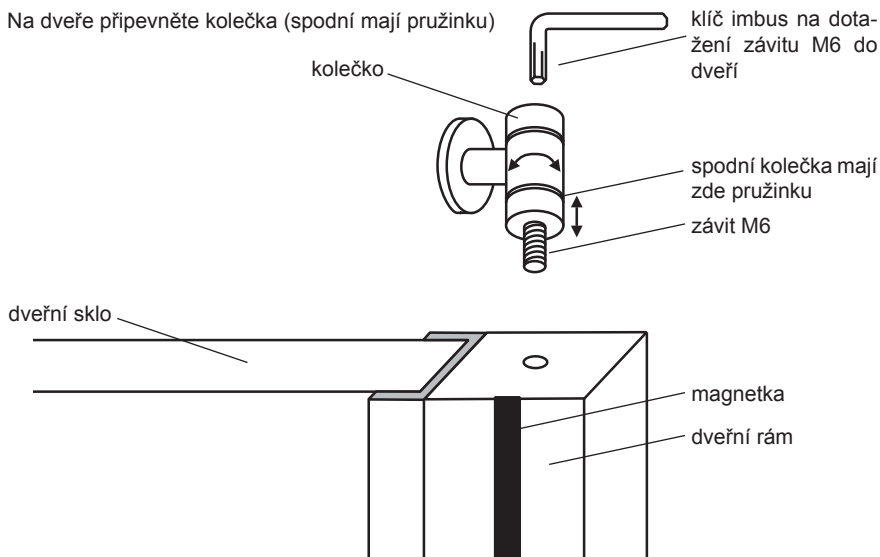
Postup instalace

UPOZORNĚNÍ: Veškeré styčné hrany musejí být po sešroubování zatěsněny silikonovým tmelem, aby byl celý box naprosto vodotěsný!

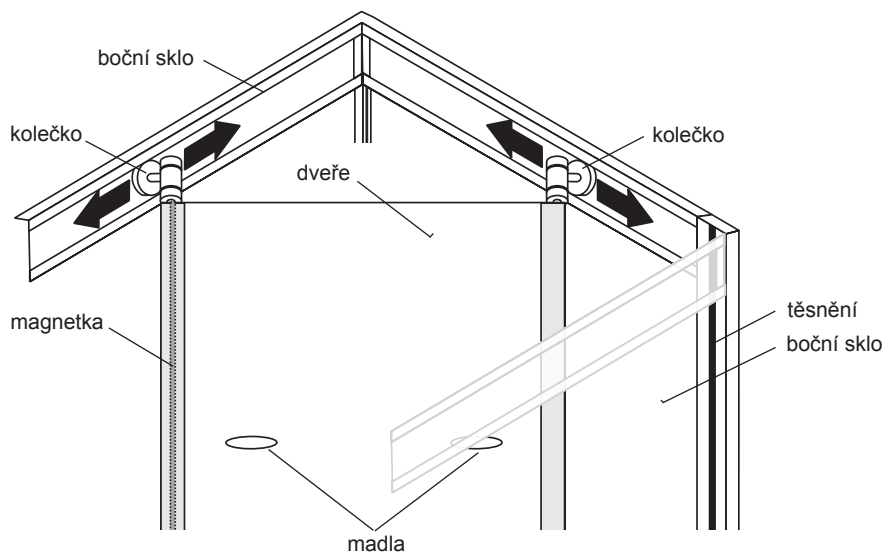
1. Vybalíme všechny části boxu.
2. Vaničku umístíme na příslušné místo, vyrovnáme do vodorovné polohy, ale zatím necháme okolo montážní prostor cca 50 cm.
3. Zadní masážní panel vyzdvihneme na vaničku, vyrovnejte s lemem vaničky a s pomocí šroubů a matek M6 ho spojte s vaničkou. Použijte již předvrtané otvory.
4. K zadnímu masážnímu panelu přichytněte pomocí vrutů 3,5×25 mm boční skla. Vpředu boční skla spojte pomocí kovových rozpěr. Rovněž použijte vrutů 3,5×25 mm.



5. Na dveře připevněte kolečka (spodní mají pružinku)



5a. Kolečko nasadíte do kolejnic ve dveřích a v bočním skle.



6. Zadní panel osadíme příslušenstvím, sprchovou hlavici propojíme s přívodem vody pomocí chromované sprchové hadice. Na dveře připevníme mašlu.
7. Celý box je nutné důkladně zasilikonovat. Zatmelte spojení masážního panelu s vaničkou spojení bočních skel u vaničky aspojení bočních skel se zadním masážním panelem. Rovněž zasilikonujte boční skla v rámech. Na zadní straně masážního panelu zasilikonujte uchycení trysek, poličky, baterie a přívodu vody.

UPOZORNĚNÍ: U všech typů zadního masážního panelu je třeba zkontrolovat utažení montážních svorek na hadicích vedoucích k tryskám. U některých typů je k tomu třeba odšroubovat kryt.

Bezpečnostní opatření

1. Systém musí být instalován na pevných základech, jinak výrobce nezodpovídá za následky z nesplnění tohoto požadavku.
2. Děti smějí obsluhovat veškeré boxy bez dozoru pouze v případě, že byly řádně poučeny a pochopily, jaké nebezpečí hrozí v případě nesprávného používání.
Pozn.: Firma ARTTEC nedoporučuje, aby veškeré boxy samostatně obsluhovaly děti od 0-15 let a to ani tehdy, jestliže byly rodiči poučeny. Za jakékoliv zranění firma ARTTEC nenese zodpovědnost.
3. Nepoužívejte žádné elektrické přístroje uvnitř kabiny.

POZOR:

V rámci oboustranné spokojenosti firma ARTTEC doporučuje aby veškerou montáž a instalaci výrobku ARTTEC prováděli autorizované firmy uvedené na zadní straně montážního návodu.

Upozorňujeme, že v ceně montáže **není** zahrnuta úprava stávajících prostorů, demontáž a montáž zařizovacích předmětů (př. vany, umyvadla, pračky, sprch. koutu, atp.). Požadavky na tyto služby musí být nahlášeny již při objednávce montáže boxu!

Cena za tyto vícepráce bude stanovena technikem přímo na místě montáže dle rozsahu prací. Hlučnost zařízení není důvodem pro reklamaci.

Údržba

1. V případě nesprávné činnosti jak uvedeno výše obraťte se na kvalifikovaného údržbáře nebo se spojte s dodavatelem.
2. Dle potřeby seřídte volný pohyb dveří.

Uvedený návod je univerzální a může se dle typů a modelů odlišovat!

Pro správnou údržbu relaxačního centra je třeba zvolit takové čisticí a dezinfekční prostředky, které vyhovují používaným materiálům a zatížení používaných ploch. Je třeba si uvědomit, že mezi čisticími prostředky a dezinfekcí je rozdíl a že nelze spoléhat na to, že dezinfekční přípravek zbaví Vaše plochy nečistot.

ARTTEC POWER CLEAN

Přípravek pro čištění parních lázní a masážních boxů. Tekutý prostředek odstraňující mastnotu a pot vhodný k čištění plastového zařízení, obkladů, lavic v parních lázních. Používá se přímo, nanáší se rozprašovačem, vysoce účinný. Vhodný pro každodenní údržbu. Balení: 500 ml s mech. rozprašovačem

Kompletní nabídku přípravků ARTTEC naleznete na www.arttec.cz

Záruční list - CZ

Vážení zákazníci, právě jste si zakoupili značkový výrobek se zárukou.
Plnou záruku v případě montáže autorizovanou firmou
nese firma ARTTEC s.r.o.

Vyplní prodejce:

Typ výrobku:		Faktura/prodejka č.:	
Datum výroby:		Výrobní číslo:	
Datum prodeje:			
Prodejce (název, telefon):	razítko + podpis		

Záruční doba: 2 roky od dne osazení a oživení . Nejdéle však 3 roky ode dne prodeje výrobcem.

Vyplní autorizovaná firma:

Majitel (jméno, adresa):	
Revizní zpráva č.:	
Autorizovaná firma:	dne: razítko + podpis
Provedla osazení a oživení zařízení a obeznámila majitele se způsobem užívání výrobku	

Doporučujeme osadit a oživit zařízení autorizovanou firmou s platným pověřením, vydaným společností ARTTEC s.r.o. Tetčice. Provádí se do prostoru se stavební připraveností specifikovanou v dokumentaci přiložené k zařízení na základě vyzvání majitelem zařízení.

Upozornění: Součástí prodejní maloobchodní ceny není částka za osazení a oživení zařízení!

Záruční podmínky pro zařízení ARTTEC s.r.o.

Záruka v smyslu Občanského zákoníku se vztahuje na možný výskyt skrytých vad. Záruku není možné uplatnit v případě neodborné montáže či nedodržení platných norem ČSN.

Doporučujeme osadit a oživit zařízení autorizovanou firmou s platným pověřením, vydaným společností ARTTEC s.r.o. Při každém jednání se servisním střediskem je nutné předložit záruční list, doklad o zakoupení a revizní zprávu. Záruku je možné uplatnit v záruční době v prodejně, kde jste si zařízení zakoupili. Záruka se uplatňuje předložením tohoto záručního listu.

Záruku nelze uplatnit zejména:

- v případě neodborné montáže či nedodržení platných norem ČSN
- na poškození způsobené uživatelem nesprávným užíváním, manipulací, nepřiměřeným násilím, dopravou nebo třetí osobou
- na vady způsobené poruchami v elektrické síti nebo v bytové instalaci, nevhodnými provozními podmínkami, nebo pokud byl u výrobku proveden neodborný zásah majitelem nebo jinou osobou
- pokud před uvedením zařízení do provozu nebyla vyhotovena revizní zpráva elektrorozvodu a přívodu k zařízení podle ČSN 331500 v návaznosti na ČSN 332000-6-061
- pokud je zařízení napevno spojené se stavbou a není možné ho vyjmout bez destruktivních činností. (Zařízení musí jít volně vyjmout.)

Vyplněný záruční list převzal dne:

Podpis, jméno:

ARTTEC s.r.o.
Rosická 358, CZ - 664 17 Tetčice
www.arttec.cz
info@arttec.cz

Sídlo firmy: tel.: +420 546 422 114, fax: +420 546 410 494
Servisní technik: tel.: +420 546 434 586, mob: +420 731 542 965

SERVISNÍ STŘEDISKA:

ČESKÁ REPUBLIKA

KATO Servis s.r.o.

Pavel Král
K letišti 487
339 01 KLATOVY
Tel: 376 312 302
Mob: 775 736 100
katoservis@centrum.cz

JIRÍ ZDENĚK

Podkrušnohorská 866
436 01 LITVÍNOV
Tel: 476 112 274
Mob: 608 028 114
jirizdenek@seznam.cz

SANIBLOK

Jandáskova 1
621 00 Brno-Řečkovice
Tel.: +420 541 223 080,
Mob.: +420 602 543 225
info@saniblok.cz,
www.saniblok.cz

MILAN DEJL

Korandova 12
147 00 Praha
Mob: +420 737 236 539

koupelny HANDL

Pražská 148
261 01 Příbram II
Mob. 774 500 060
774 500 061
Thandl@centrum.cz

ARTTEC s r. o.

Rosická 358
664 17 Tetčice
05
E-31-00057-05 EN 60335

REVOS

28. října 217
CZ-709 00 Ostrava
Tel./Fax: +420 596 625 982
Mob.: +420 602 707 626
koupelna.revos@seznam.cz

MK koupelny - interiéry spol. s r. o.

Ing. Milan Krčmář
Panenská 619, 347 01 Tachov
Tel/fax: +420 373 721 313
Mob.: +420 605 233 983
www.mkkoupelny.cz
koupelna.revos@seznam.cz

SLOVENSKO

SAMITECH

Milan Šalagovič
Olšovany 38 (Košice - okolie)
Mob: 00421 908 365 968
milansalagovic@pobox.sk

PAVOL BOŠÍK

Krásňany 176
01303 Žilina
Mob: 00421 905 627 304
bosikp@zoznam.sk

SANDY

Robert Šipoš
Tatranská 65
Banská Bystrica
Mob: 00421 910 993 188
robertsipos@orangelmail.sk

PETER HUBA

02801 Trstěná-západ 1143/37
Mob: 00421 903 652 240
phuba@orava.sk

K-TREND

Jan Krutý
Nábřežná 99
Nové Zámky
mob.: 0041905960979
kruty@mail.t-com.sk

dovozce:

ARTTEC s.r.o.

Sídlo firmy:
Rosická 358, CZ-664 17 Tetčice,
www.arttec.cz, info@arttec.cz
tel.: +420 546 422 114,
fax: +420 546 410 494
Servisní technik:
tel.: +420 546 434 586,
mob: +420 731 542 965

Informace v tomto návodu jsou aktuální k datu tisku. Dovozce si vyhrazuje právo na změny technických specifikací výrobku. Tiskové chyby vyhrazeny.