

# masážní box ECO sprchový box PARADISE III



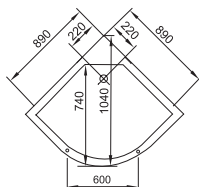
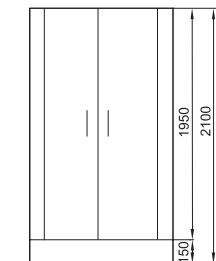
## návod k instalaci a obsluze

### Vážení uživatelé !

Blahopřejeme Vám k nákupu našeho boxu. Česká společnost ARTTEC s.r.o. dodává na trh boxy v cenách, do nichž není zahrnuta částka za osazení a oživení celého boxu. Uplatnění Vašeho nároku na tuto službu u některé z autorizovaných firem předpokládá bezpodmínečné dodržení následujících pokynů, týkajících se stavební připravenosti koupelen. Jestliže uvedené pokyny nedodržíte, nebude Vám zařízení osazeno a oživeno. Záruka, jejíž podmínky a doba platnosti jsou uvedeny na záručním listu, potvrzuje po usazení a oživení autorizovaná firma. Bez tohoto potvrzení není záruka platná! Prosíme Vás proto, abyste veškeré přípravě své koupelny pro instalaci boxu, popsané v částech STAVEBNÍ PŘIPRAVENOST a VLASTNÍ INSTALACI BOXU, věnovali maximální pozornost a dodrželi všechny zde uvedené pokyny. Vyhněte se tak případným potížím. Přejeme Vám upřímně, aby Vám náš výrobek účinně sloužil ve všech svých funkcích po mnoho let a bez jakýchkoliv těžkostí. V případě jakýchkoli pochybností neváhejte ihned kontaktovat montážní firmu.

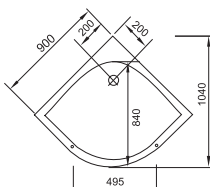
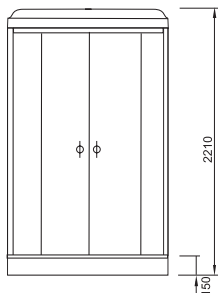
### Sprchový box PARADISE III

Rozměr: 890 × 890 × 2100 mm  
Výška sedátka: 500 mm



### Masážní box ECO

Rozměr: 900 × 900 × 2210 mm  
Světlná výška: 2000 mm



### Důležitá upozornění

1. Ihned po převzetí výrobku zkontrolujte zda během transportu nedošlo k poškození obsahu a zda je výrobek kompletní.
2. Pokud zjistíte nedostatky obsažené v bodě 1, ihned kontaktujte nejlépe písemnou formou prodejce! Na pozdější reklamace nebude brán zřetel!!!
3. Při přesunech součástí boxu buďte opatrní, obzvláště na bezpečnostní sklo, které nesnese žádné tvrdé a ostré úder, především v rozích.

## Předinstalační pokyny

### Stavební připravenost

#### MONTÁŽNÍ PROSTOR OKOLO ZAŘÍZENÍ MUSÍ BÝT 40 CM!

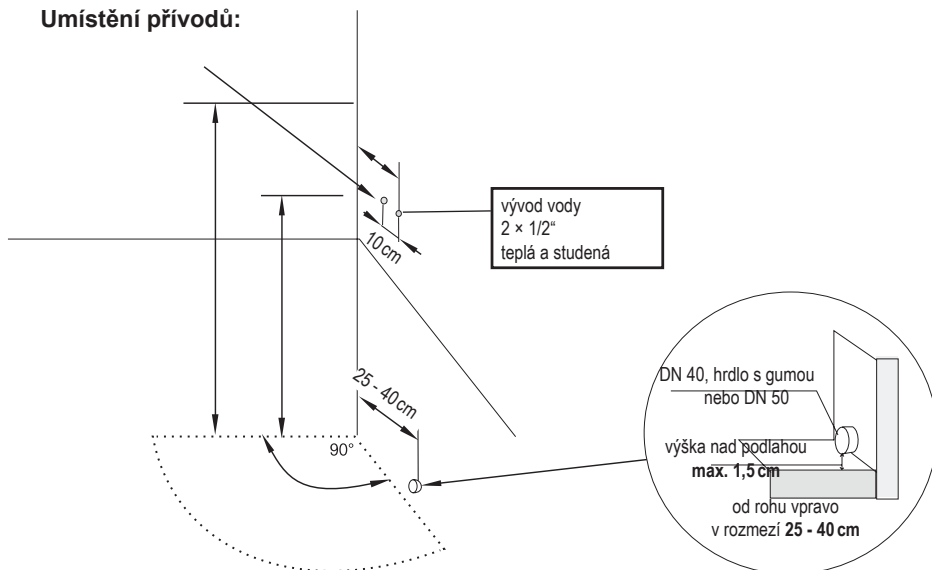
Je nutné dodržet pravoúhlost mezi stěnami a podlahou, aby se nekřížily sprchové dveře.

HM box musí zůstat vždy volně vyjímatelný bez destrukčních stavebních zásahů. To znamená, že HM box nesmí být nikdy napevno zazděn!

#### Přívod vody

Přívod teplé a studené vody by měl být umístěn ve výšce 60 - 120 cm nad úrovní podlahy a 5 - 10 cm od rohu (vzdálenější vývod). Vývody vody ze zdi musí být opatřen rohovým ventilem s filtrem ukončeným vnějším 1/2" závitem. Ideální umístění vývodů je 6 - 8 cm od rohu.

#### Umístění přívodů:



#### Tabulka dílů PARADISE III:

1	Sprchová vanička s výpustí	1 ks
2	Zadní část boxu s ovládáním a tryskami	1 ks
3	Boční bezpečnostní skla	2 ks
4	Zrcadlová stěna	2 ks
5	Oblouky	2 ks
6	Boční svislá lišta	2 ks
7	Dveře z bezpečnost. skla	2 ks
8	Skleněná polička	1 ks
9	Baterie s přepínačem	1 ks
10	Madla	2 ks
11	Magnetické lišty	2 ks
12	Zarážky dveří	8 ks
13	Kolečka	8 ks
14	Stírací lišty	4 ks

#### Tabulka dílů ECO:

1	Sprchová vanička s výpustí	1 ks
2	Boční bezpečnostní skla	2 ks
3	Střecha boxu	1 ks
4	Zrcadlová stěna	2 ks
5	Oblouky	2 ks
6	Boční svislá lišta	2 ks
7	Dveře z bezpečnost. skla	2 ks
8	Skleněná polička	1 ks
9	Baterie s přepínačem	1 ks
10	Madla	2 ks
11	Magnetické lišty	2 ks
12	Zarážky dveří	8 ks
13	Kolečka	8 ks
14	Stírací lišty	4 ks

## Odpad

1. odpadová roura zakončená hrdlem (průměr 40 mm), musí být vyvedena v úrovni podlahy. V případě vyvedení ze zdi musí být opět v úrovni podlahy. Doporučujeme zakončit odpadní potrubí HT kolenem.
2. vzdálenost vývodu odpadu od výtoku max. 40 cm. Nikdy ne přímo pod výtokem!
3. Nedoporučujeme, aby odpad vedl přímo do podlahy, při napojení boxu vznikají potíže a box špatně odtéká, a při sprchování stojíte ve vodě. Pokud není jiná možnost, je možno vyjít z podlahy kolenem, a to opět tak, aby spodní hrana kolena byla max 1,5cm nad podlahou. Pokud ovšem bude přívod v blízkosti, nebo přímo pod výtokem z vany nepůjde napojit. Doporučujeme proto vyvést výtok dle nákresu, pokud to není možné, je možno tento vývod vyvést  $\pm 10$ cm, aby nemohl nastat problém s napojením sifónu do odpadu. Vše je nutno posuzovat individuálně dle podmínek, aby bylo možno vše napojit i při smontovaném boxu. Při instalaci do niky konzultujte předinstalační přípravu s firmou, která bude box montovat. U tohoto umístění je nutno instalace provést tak, aby bylo možno box napojit složený (nesmíme zapomenout, že se k rozvodům nedostaneme zhora).

## UPOZORNĚNÍ!

V případě, že použitá voda obsahuje větší množství minerálů než 3,5 mmol/litr, je nutné pořídit přídavné zařízení na jejich separaci, které je možné v prodeji na našem trhu. Jestliže Vaše zařízení bude zaneseno vodním kamenem či minerálními usazeninami, není možné uplatňovat záruční opravy. Tlak v potrubí nesmí být vyšší než 4 atm. V případě vyššího tlaku je třeba na potrubí namontovat omezovač tlaku za škody vzniklé z důvodu vyššího tlaku firma ARTTEC nenese odpovědnost.

Žádáme zákazníka, aby zvážil při koupi boxu zda prostor, kam s tímto výrobkem počítá je vhodný pro instalaci a zároveň zda zákazník zajistí dostatečný montážní prostor.

Hlučnost boxu není důvodem k reklamaci!

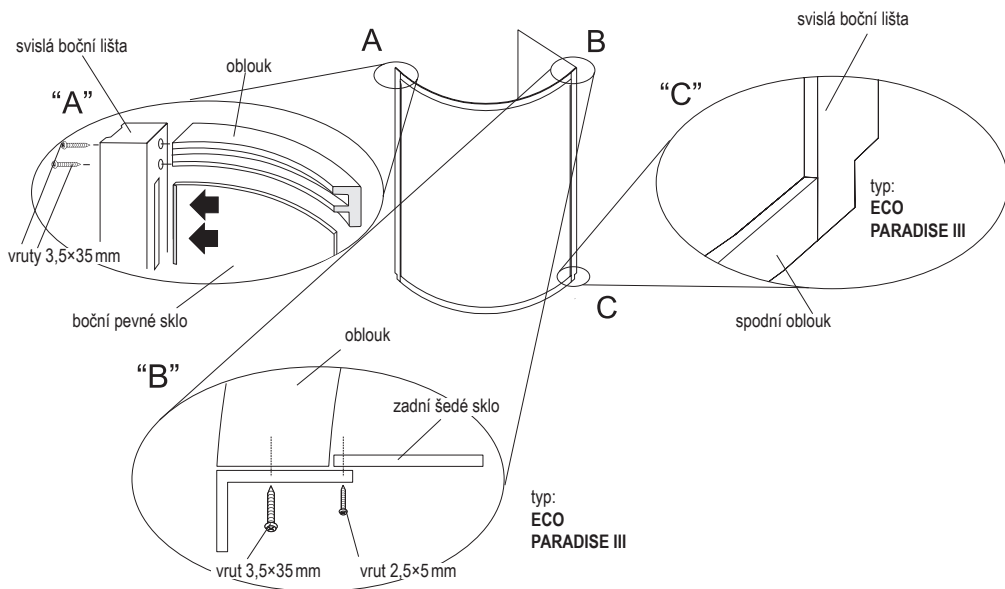
## POZOR:

V rámci oboustranné spokojenosti, firma ARTTEC doporučuje aby veškerou montáž a instalaci výrobku ARTTEC prováděly autorizované firmy uvedené na zadní straně montážního návodu.

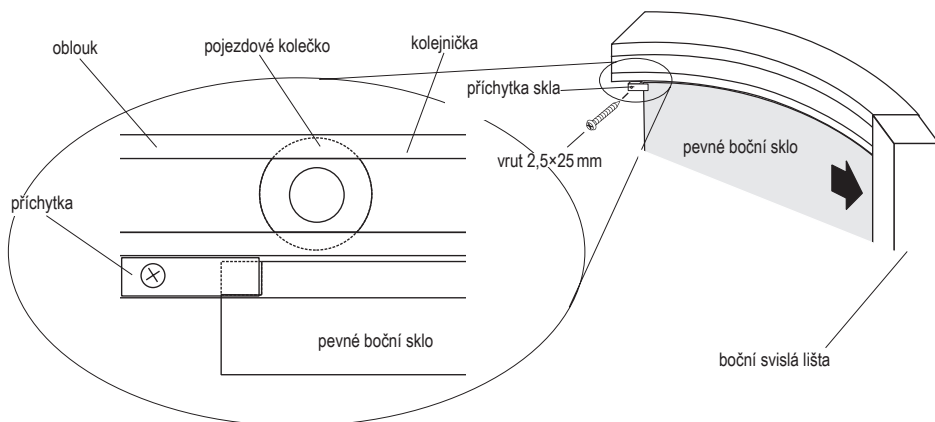
**UPOZORŇUJEME**, že v ceně montáže **není** zahrnuta úprava stávajících prostorů, demontáže a montáž zařizovacích předmětů (př. vany, umyvadla, pračky, sprch. koutu, atp.). Požadavky na tyto služby musí být nahlášeny již při objednávce montáže boxu! Cena za tyto vícepráce bude stanovena technikem přímo na místě montáže dle rozsahu prací. Hlučnost zařízení není důvodem pro reklamaci.



3. Zadní šedá skla osadte příslušenstvím. Na posuvnou tyč přichytněte ruční sprchu a propojte chromovou hadicí s přívodem vody.
4. Celý zadní díl vyzdvihněte na vaničku. **Zatím nepřipevňujte.**
5. Horní a spodní oblouk spojte se svislými bočními lištami (obr. 2). Montáž provádějte mimo vaničku. Na jednu stranu bočního pevného skla nasadte vymezovací vložku a zasuňte do drážky v boční svislé liště. Pozor - nejedná se o těsnění, skla je nutno ještě zasílikovat!



6. Na druhou stranu bočního pevného skla vymezovací vložku nedávejte. Sklo přichyťte k oběma obloukům příchýtkami.



7. Posuvná skla osadte nejprve horními kolečky a zavěste je do kolejnice horního oblouku. Spodní kolečka osadte samostatně. Posuvná skla osadte stíracími lištami, magnetkami a připevněte madla. Poté celý přední rám vyzdvihněte na vaničku a nechte volně.
8. Osadte horní díl (strop) a vyrovnejte. Teprve potom přední rám přichytněte vruty k zadnímu rámu. Svislé boční lišty přišroubujte k zadním šedým sklům. Oba rámy přesně vyrovnejte, aby zadní šedá skla zevnitř lícovala se stěnou vaničky. Potom celý zadní rám přišroubujte pomocí vrutů 2,5×35mm k vaničce. po vyrovnání horního dílu (stropu) ho přichytněte stejnými vruty.
9. Namontujeme přiložené zarážky dveří do předvrtaných děr v oblouku rámu.
10. Na dveře nasadíme stírací a magnetické lišty.
11. Připojíme hadici od přepínače baterie k hlavové sprše (nezapomenout na těsnění).
12. Zapojte horní sprchu. Připojte k rozvodu vody.
13. Celý box je nutné důkladně zasilikonujte. Zatmelte především připojení dolního oblouku k vaničce a horního oblouku ke stropu. Dále zatmelte všechna skla a zrcadla okolo rámu, zadní uchycení masážních trysek, spojení zadního masážního panelu se zadními šedými skly, všechny otvory u připojení poličky, držáku ruční sprchy a masáže nohou. Použijte sanitární silikon. Po zatuhnutí silikonu celý box vystříkejte vodou a zkontrolujte - pokud by někde voda prosakovala, je třeba dané místo přesilikonovat.
14. Podle návodu k ovládacímu panelu přezkoušejte funkce boxu, zkontrolujte, zda nikde neuniká voda. Pokud je vše v pořádku umístěte celý box na jeho místo.

**UPOZORNĚNÍ: U všech typů zadního masážního panelu je třeba zkontrolovat utažení montážních svorek na hadicích vedoucích k tryskám. U některých typů je k tomu třeba odšroubovat kryt. Sprchový kout musí zůstat volně vyjímatelný (bez destrukčních prací)! To znamená, že kout můžeme bez problémů vyjmout přičemž bude zajištěn montážní prostor okolo koutu min. 40 cm!**

## Údržba

1. V případě nesprávné činnosti jak uvedeno výše obraťte se na kvalifikovaného údržbáře nebo se spojte s dodavatelem.
2. Pro pravidelné čištění používejte čisticí prostředky určené k údržbě sprchových koutů a boxů dodávané na našem trhu.
3. Pojezdová kolečka promažte silikonovým olejem 1× za dva měsíce popř. seřídte volný pohyb dveří dle montážního návodu

**Uvedený návod je univerzální a může se dle typů a modelů odlišovat!**

## Bezpečnostní opatření

1. Systém musí být instalován na pevných základech, jinak výrobce nezodpovídá za následky z nesplnění tohoto požadavku.
2. Veškeré štěrby a otvory, které slouží k odvětrání a zajištění spolehlivého chodu koutu nesmí být blokovány zevnitř ani z venku žádnými předměty ani překážkami.
3. Děti smějí obsluhovat veškeré kouty bez dozoru pouze v případě, že byly řádně poučeny a pochopily, jaké nebezpečí hrozí v případě nesprávného používání.  
Pozn.: Firma ARTTEC nedoporučuje, aby veškeré kouty samostatně obsluhovaly děti od 0-15 let a to ani tehdy, jestliže byly rodiči poučeny. Za jakékoliv zranění firma ARTTEC nenese zodpovědnost.
4. Nepoužívejte žádné elektrické přístroje uvnitř kabiny.

### POZOR:

V rámci oboustranné spokojenosti, firma ARTTEC doporučuje aby veškerou montáž a instalaci výrobku ARTTEC prováděly autorizované firmy uvedené na zadní straně montážního návodu.

**Upozorňujeme**, že v ceně montáže **není** zahrnuta úprava stávajících prostorů, demontáž a montáž zařizovacích předmětů (př. vany, umyvadla, pračky, sprch.koutu, atp.). Požadavky na tyto služby musí být nahlášeny již při objednávce montáže boxu! Cena za tyto vícepráce bude stanovena technikem přímo na místě montáže dle rozsahu prací. Hlučnost zařízení není důvodem pro reklamaci.

## Nepřehlédněte - důležité!

### **Hydromasážní box nebo parní lázeň musí zůstat volně vyjímatelná (bez destrukčních prací)!**

- nesmí být napevno přichycen do podlahy nebo do stěn,
- nesmí být ke stěnám ani přichycen silikonem,
- nesmí být podezděn ani nesmí být osazen na vyvýšené místo (např. sokl, podezdívka apod.)

To znamená, že kout můžeme bez problémů vyjmout (odsunout a zasunout), přičemž bude zajištěn montážní prostor okolo koutu minimálně 40 cm!!!

Přívod vody musí být vždy zakončen rohovým ventilem 1/2". Pokud nebude, nelze výrobek na vodu připojit!

Ukončení elektrického přívodu k výrobku musí splňovat podmínky stanovené normou ČSN. Bez splnění této podmínky nemůže být výrobek oživen!

Rozměry výrobků jsou aktuální ke dni tisku!

### **Upozornění**

U některých typů výrobků, v kterých jsou vstupní dveře konstrukčně uchytené na pantech, nelze zaručit 100% těsnost. Může proto dojít k přiměřenému průniku vody.

Masážní trysky, sprchová růžice, stropní sprcha a hydromasáž nohou se působením vody zanáší vodním kamenem. Pokud se nebude provádět pravidelné čištění, může dojít k ucpání trysek a jejich následnému poškození (např. prasknutí).

### **V tomto případě se nejedná o vady výrobku a tudíž ani o reklamaci!!!**

Podlaha pod HM boxem musí být z materiálu odolného proti vodě.

Pojezdová kolečka a kolejnice je třeba pravidelně každý týden promazávat (např. vodní nebo lékařská vazelína) Zvýší se tím jejich životnost. V případě špatné údržby nebude závada s tím spojená považována za reklamaci.

# Záruční list - CZ

Vážení zákazníci, právě jste si zakoupili značkový výrobek se zárukou.  
Plnou záruku v případě montáže autorizovanou firmou  
nese firma ARTTEC s.r.o.

Vyplní prodejce:

Typ výrobku:		Faktura/prodejka č.:	
Datum výroby:		Výrobní číslo:	
Datum prodeje:			
Prodejce (název, telefon):	razítko + podpis		

Výrobce poskytuje na výrobek záruku podle zákonem stanovených podmínek. Záruka je platná pouze v případě řádně vyplněného listu a doložení dokladu o koupi výrobku. Záruční doba je 2 roky ode dne prodeje. Záruka zaniká nebyla-li uplatněna v záruční době.

Vyplní autorizovaná firma:

Majitel (jméno, adresa):	
Revizní zpráva č.:	
Autorizovaná firma:	dne: razítko + podpis
Provedla osazení a oživení zařízení a obeznámila majitele se způsobem užívání výrobku	

**V případě reklamacie kontaktujte ihned reklamační oddělení firmy ARTTEC a to v pracovních dnech od 7 do 15:30 hodin.**

Doporučujeme osadit a oživit zařízení autorizovanou firmou s platným pověřením, vydaným společností ARTTEC s.r.o. Tetčice. Provádí se do prostoru se stavební připraveností specifikovanou v dokumentaci přiložené k zařízení na základě vyzvání majitelem zařízení.

**Upozornění: Součástí prodejní maloobchodní ceny není částka za osazení a oživení zařízení!**

**Záruční podmínky pro zařízení ARTTEC s.r.o.**

Záruka v smyslu Občanského zákoníku se vztahuje na možný výskyt skrytých vad. Záruku není možné uplatnit v případě neodborné montáže či nedodržení platných norem ČSN.

Doporučujeme osadit a oživit zařízení autorizovanou firmou s platným pověřením, vydaným společností ARTTEC s.r.o. Při každém jednání se servisním střediskem je nutné předložit záruční list, doklad o zakoupení a revizní zprávu. Záruku je možné uplatnit v záruční době v prodejně, kde jste si zařízení zakoupili. Záruka se uplatňuje předložením tohoto záručního listu.

**Záruku nelze uplatnit zejména:**

- v případě neodborné montáže, provedené osobou nebo firmou, která nebyla proškolená firmou ARTTEC, či při nedodržení platných norem ČSN
- na poškození způsobené uživatelem nesprávným užíváním, manipulací, nepřiměřeným násilím, dopravou nebo třetí osobou
- na vady způsobené poruchami v elektrické síti nebo v bytové instalaci, nevhodnými provozními podmínkami, nebo pokud byl u výrobku proveden neodborný zásah majitelem nebo jinou osobou
- pokud před uvedením zařízení do provozu nebyla vyhotovena revizní zpráva elektrorozvodu a přívodu k zařízení podle ČSN 331500 v návaznosti na ČSN 332000-6-061
- pokud je zařízení napevno spojené se stavbou a není možné ho vyjmout bez destruktivních činností. (Zařízení musí jít volně vyjmout.)
- pokud bude na výrobku použit jakýkoliv díl jiný než ten, který je dodáván dodavatelem

Vyplněný záruční list převzal dne:

Podpis, jméno:

ARTTEC s.r.o.

Rosická 358, CZ - 664 17 Tetčice

www.arttec.cz

info@arttec.cz

Sídlo firmy: tel.: +420 546 422 114, fax: +420 546 410 494

Reklamační oddělení: tel.: +420 546 434 586,

fax:+420 546 212 004, mob: +420 731 542 965, reklamacie@arttec.cz

## SERVISNÍ STŘEDISKA:

### ČESKÁ REPUBLIKA

#### KATO Servis s.r.o.

Pavel Král  
K letišti 487  
339 01 KLATOVY  
Tel: 376 312 302  
Mob: 775 736 100  
katoservis@centrum.cz

#### ASC ZDENY SERVIS s.r.o.

centrála:  
DS 18 areál Chemopetrolu  
435 70 Záluží u Litvínova  
Mobil: + 420 773 999 750  
Mobil: + 420 608 028 114  
Tel/fax: +420 476 162 900  
e-mail: servis@asczdenyservis.cz  
www.asczdenyservis.cz

#### REVOS

28. října 217  
CZ-709 00 Ostrava  
Tel:/Fax: +420 596 625 982  
Mob.: +420 602 707 626  
koupelna.revos@seznam.cz

#### KOBOX MONTÁŽE, v.o.s

Cejl 76  
602 00 Brno  
Mob.: +420 733 709 333,  
servis@montazeboxu.cz,

#### koupelny HANDL

Pražská 148  
261 01 Příbram II  
Mob. 774 500 060  
774 500 061  
Thandl@centrum.cz

#### ARTEC s r. o.

Rosická 358  
664 17 Tetčice  
05  
E-31-00057-05 EN 60335

#### MK koupelny - interiéry spol. s r.o.

Ing. Milan Krčmář  
Panenská 619, 347 01 Tachov  
Tel/fax: +420 373 721 313  
Mob.: +420 605 233 983  
www.mkkoupelny.cz  
koupelna.revos@seznam.cz

### SLOVENSKO

#### SAMITECH

Milan Šalagovič  
Oľšovany 38 (Košice - okolie)  
Mob: 00421 908 365 968  
milansalagovic@pobox.sk

#### PAVOL BOSÍK

Krásňany 176  
01303 Žilina  
Mob: 00421 905 627 304  
bosikp@zoznam.sk

#### SANDY

Robert Šipoš  
Tatranská 65  
Banská Bystrica  
Mob: 00421 910 993 188  
robertsipos@orangemail.sk

#### PETER HUBA

02801 Trstěná-západ 1143/37  
Mob: 00421 903 652 240  
phuba@orava.sk

#### K-TREND Jan Krutý

Nábřežná 99  
Nové Zámky  
mob.:0041 905 960 979  
mob.:0041 948 535 880  
kruty@mail.t-com.sk

dovozce:

#### ARTEC s.r.o.

Sídlo firmy:  
Rosická 358, CZ-664 17 Tetčice,  
www.artec.cz, info@artec.cz  
tel.: +420 546 422 114,  
fax: +420 546 410 494  
Reklamační oddělení:  
tel.: +420 546 434 586,  
mob:+420 731 542 965

Informace v tomto návodu jsou aktuální k datu tisku. Dovozce si vyhrazuje právo na změny technických specifikací výrobku. Tiskové chyby vyhrazeny.