

# hydromasážní vana CALIFORNIA CHROMO

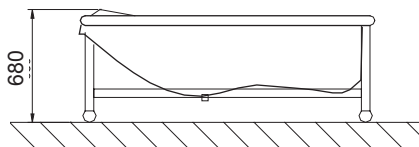
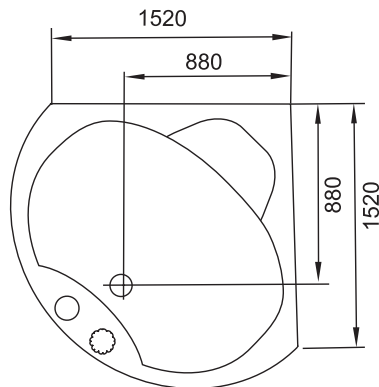
## hydromasážní vana CALIFORNIA EASY



### návod k instalaci a obsluze

Vážení uživatelé !

Blahopřejeme Vám k nákupu naší hydromasážní vany. Česká společnost ARTTEC s r.o. dodává na trh hydromasážní vany v cenách, do nichž není zahrnuta částka za osazení a oživení celého vany. Uplatnění Vašeho nároku na tuto službu u některé z autorizovaných firem předpokládá bezpodmínečné dodržení následujících pokynů, týkajících se stavební připravenosti koupelen. Jestliže uvedené pokyny nedodržíte, nebude Vám zařízení osazeno a oživeno. Záruka, jejíž podmínky a doba platnosti jsou uvedeny na záručním listu, potvrzuje po usazení a oživení autorizovaná firma. Bez tohoto potvrzení není záruka platná! Prosíme Vás proto, abyste veškeré přípravě své koupelny pro instalaci vany, popsané v částech STAVEBNÍ PŘIPRAVENOST a VLASTNÍ INSTALACI VANY, věnovali maximální pozornost a dodrželi všechny zde uvedené pokyny. Vyhněte se tak případným potížím. Přejeme Vám upřímně, aby Vám náš výrobek účinně sloužil ve všech svých funkcích po mnoho let a bez jakýchkoliv těžkostí. V případě jakýchkoli pochybností neváhejte ihned kontaktovat montážní firmu.



Rozměr: 1520 × 1520 × 680

Hloubka vany: 480 mm

#### Důležitá upozornění

1. Ihned po převzetí výrobku zkontrolujte zda během transportu nedošlo k poškození obsahu a zda je výrobek kompletní.
2. Pokud zjistíte nedostatky obsažené v bodě 1, ihned kontaktujte nejlépe písemnou formou prodejce! Na pozdější reklamace nebude brán zřete!!!!
3. Při přesunech součástí vany buďte opatrní, obzvláště na přední panel, při nárazu na hrany může prasknout.



- impedance ochranných vodičů musí splňovat požadavky cit. ČSN čl. U jiného jištění se musí hodnota stanovit výpočtem. Na provedenou instalaci musí být zpracována výchozí revizní zpráva ve smyslu ČSN 33 20 00 – 6 – 61 (kde musí být uvedeny i naměřené hodnoty vyplývající z ČSN 33 21 40).

## **Odpad**

1. odpadová roura zakončená hrdlem (průměr 40 mm), musí být vyvedena v úrovni podlahy. V případě vyvedení ze zdi musí být opět v úrovni podlahy. Doporučujeme zakončit odpadní potrubí HT kolenem.
2. vzdálenost vývodu odpadu od výtoku max. 40 cm. Nikdy ne přímo pod výtokem!

## **UPOZORNĚNÍ**

V případě, že použitá voda obsahuje větší množství minerálů než 3,5 mmol/litr, je nutné pořídit přídatné zařízení na jejich separaci, které je možné v prodeji na našem trhu. Jestliže Vaše zařízení bude zaneseno vodním kamenem či minerálními usazeninami, není možné uplatňovat záruční opravy. Tlak v potrubí nesmí být vyšší než 4 atm. V případě vyššího tlaku je třeba na potrubí namontovat omezovač tlaku za škody vzniklé z důvodu vyššího tlaku firma ARTTEC nenese odpovědnost.

Žádáme zákazníka, aby zvážil při koupi vany, zda prostor kam s tímto výrobkem počítá je vhodný pro instalaci a zároveň zda zákazník zajistí dostatečný montážní prostor.

## **Instalace HM vany (CALIFORNIA 150 x 150 cm):**

1. Umístíte HM vanu do rohu, připojte sifon na odpad a vše dobře utěsněte silikonovým tmelem. Očistěte HM vanu a seřídte ji do váhy pomocí seřizovacích nohou.
2. Napusťte do vany trochu vody. Pak otočte výpustným spínačem, dokud voda zcela nevyteče. Pokud ve vaně zůstává stále trochu vody, opakuje krok 1, dokud se vana zcela nevyprazdňuje.
3. Připojte vodu a elektřinu dle instrukcí u krabice, vyzkoušejte. V případě, že vše je v pořádku, umístíte HM vanu na finální místo.
4. Po instalaci utěsněte veškeré otvory u zdi silikonovým tmelem.

## **Bezpečnostní opatření**

1. Instalaci systému musí provádět kvalifikovaný technik. Ochranný vypínač proti svodu (průniku proudu) musí být instalován na místě vhodném pro jeho ovládání.
2. Systém musí být instalován na pevných základech, jinak výrobce nezodpovídá za následky z nesplnění tohoto požadavku.
3. Odpojte prosím hlavní vypínač z pohotovostní. polohy, když jednotka není dlouho používána.
4. Zatížení napájecího okruhu musí být respektováno při instalaci zařízení, jinak může být narušena normální funkce systému nebo v horším případě může dojít k nehodám!
5. Veškeré štěrby a otvory, které slouží k odvětrání a zajištění spolehlivého chodu vany nesmí být blokovány zevnitř ani z venku žádnými předměty ani překážkami.
6. Děti smějí obsluhovat veškeré vany bez dozoru pouze v případě, že byly řádně poučeny a pochopily, jaké nebezpečí hrozí v případě nesprávného používání.  
Pozn.: Firma ARTTEC nedoporučuje, aby veškeré vany samostatně obsluhovaly děti od 0-15 let a to ani tehdy, jestliže byly rodiči poučeny. Za jakékoliv zranění firma ARTTEC nenese zodpovědnost.
7. Nepoužívejte žádné elektrické přístroje poblíž vany!

## **VAROVÁNÍ:**

Napájecí kabel chraňte před fyzickým nebo mechanickým poškozením, nekrutě s ním, nemačkejte ho, nepřivírejte do dveří nebo na něj nestoupejte. Mimořádnou pozornost věnujte zástrčkám, el. zásuvkám a místu, kde napájecí kabel vychází z elektroinstalace vany. Je zakázáno provádět jakékoliv zásahy do masážního systému, jeho elektroinstalace či elektronického vybavení.

## **VÝSTRAHA:**

V případě poruchy na elektroinstalaci a ovládacích prvcích opravu vždy svěřte pouze autorizovaným firmám (viz poslední strana) anebo firmám mající příslušná oprávnění. Nikdy se nepokoušejte elektroinstalaci opravit sami.

## **POZOR:**

V rámci oboustranné spokojenosti, firma ARTTEC doporučuje aby veškerou montáž a instalaci výrobku ARTTEC prováděly autorizované firmy uvedené na zadní straně montážního návodu.

## **Manipulace s vanou při transportu a instalaci**

S vanou je možno manipulovat pouze uchopením za kovový rám, případně za nožičky. V žádném případě nelze vanu zdvíhat za rozvodné hadice a potrubí!

Vanu nestavte na bok, pouze na nohy k tomu určené. Během instalačních prací musí být vana zakrytá, aby nedošlo k jejímu poškození.

## **Osazení a oživení HM vany, finální úpravy**

Osazení a oživení vany mohou provádět pouze autorizovaná servisní střediska. Společnost, která osazení a oživení vany provedla, potvrdí záruční listy s datem uskutečnění.

V případě použití čelního panelu se tento připevní podle návodu a vzniklé spáry mezi panelem a zdí se utěsní sanitárním silikonem.

V případě airmasážního či kombinovaného kompletu je nutno vytvořit větrací otvor. Větrací mřížka musí mít minimálně 100 cm<sup>2</sup> aktivní plochy pro přívod vzduchu k agregátům (větrací plocha je uvedena na větracích mřížkách). Může se umístit buď přímo na panel či na vyzděnou příčku, ale vždy v nezbytné blízkosti vzduchového kompresoru.

HM komplet musí zůstat vždy volně vyjímatelný bez destruktivních stavebních zásahů, to znamená, že HM vana nesmí být nikdy napevno zazděna!!!

**POZOR!** Před finálním osazením HM vany je nezbytně nutné přezkontrolovat dotažení a uchycení přívodních hadiček vody do vodovodní baterie. Dále je nutné přezkontrolovat všechny vývody ke směšovači a vývod ruční sprchy.

## **UPOZORNĚNÍ**

Při používání kohoutku a ruční sprchy spusťte napřed studenou vodu a pak otáčením doleva a doprava pohodlně nastavte požadovanou teplotu vody, pak začnete plnit vanu.

Pozor! Nepouštějte hned samotnou horkou vodu, mohli byste vanu poškodit! Do vany napustíme vodu tak, aby její hladina byla cca 3 - 5 cm nad okraj nejdříve posazené vodní trysky. Čerpadlo provozované bez vody se může poškodit!

Po použití vypusťte vodu, pak napusťte čistou vodu a opětným spuštěním čerpadla systém propláchněte a vyčistěte.

Pokud nebudete zařízení používat delší dobu, odpojte je od elektřiny.

## **Běžné užívání hydromasážní vany**

Teplota k masáži by měla odpovídat teplotě lidského těla (32 - 38 °C - doporučená teplota). Použití chladnější lázně Vás příjemně osvěží a posílí, teplá lázeň (max. 40 °C !!!) Vás zbaví bolesti a uvolní celý organismus.

Před použitím lázně se důkladně osprchujte. Samotná lázeň by měla trvat cca 15 - 20 minut. Díky velmi široké variabilitě a to jak systémů, tak ovládání pro jednotlivé systémy, je možno využívat různé kombinace a druhy masážních systémů.

## **Specifikace hydromasážního systému**

Po spuštění vodního systému je voda hnána čerpadlem do rozvodného potrubí trysek. Použitím vzduchového regulátoru dochází ve vodních tryskách ke smíšení vody se vzduchem, čímž se docílí maximálního účinku masáže. Voda cirkuluje v uzavřeném okruhu. Intenzitu masáže můžete libovolně měnit pomocí vzduchovače.

### Podmínky bezpečného užívání HM vany

Teplota masáže by neměla překročit 38°C a to zejména při použití HM kompletu dětmi či těhotnými ženami. Zde je nutno dodržet i délku maximální lázně cca 10 minut a také doporučujeme přítomnost další osoby. Uživatelé s vysokým či nízkým tlakem, diabetici, lidé po infarktu a pacienti, jejichž zdravotní stav vyžaduje pravidelné užívání různých léků by měli konzultovat způsob koupele v HM kompletu se svým lékařem.

Osobám pod vlivem alkoholu, drog či jiných omamných prostředků je vstup do HM kompletu zakázán!

Hlučnost vany není důvodem k reklamaci!

**Uvedený návod je univerzální a může se dle typů a modelů odlišovat!**

### Pravidelné čištění a ošetřování HM vany

Na čištění a údržbu vnějších částí HM kompletu používejte tekuté čisticí prostředky. Na kovové části (trysky) používejte speciální prostředky určené pro leštění zašlých kovů.

V případě znečištění vany masnotou doporučujeme denaturovaný líh.

V žádném případě nepoužívejte k čištění jakékoliv části HM kompletu: čpavek, ředidla, rozpouštědla, benzín, chlór nebo abrasivní leštidla.

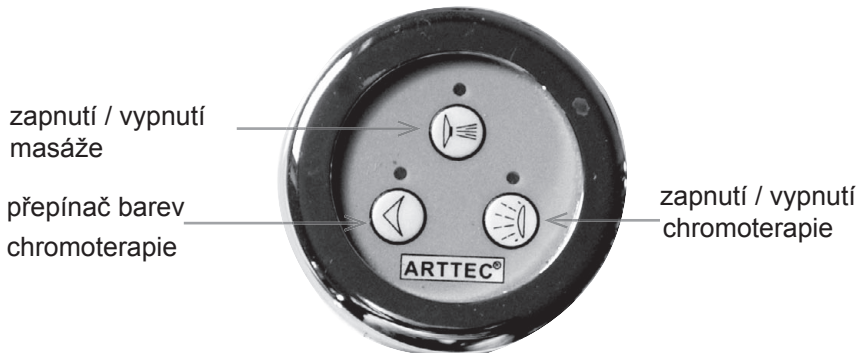
Na čištění a údržbu vnitřních rozvodů HM kompletu doporučujeme desinfekční roztoky: např. Vitapur, Whirpool, Dosilin, Gastrisil, Polysan.

Čištění doporučujeme provádět 1 x za 14 dnů následujícím postupem:

HM vanu napustíme vlažnou vodou, čisticí prostředek nalijeme do vany a spustíme HM komplet cca na 15 minut.

Po vypuštění celý postup zopakujeme, ale už bez čisticích prostředků. Tímto dosáhneme požadované kvality vyčištění rozvodů HM systémů.

### Ovládací panel modelu CALIFORNIA CHROMO



Model **CALIFORNIA EASY** má pouze mechanický spínač masážní funkce.

## SERVISNÍ STŘEDISKA:

### ČESKÁ REPUBLIKA

#### KATO Servis s.r.o.

Pavel Král  
K letišti 487  
339 01 KLATOVY  
Tel: 376 312 302  
Mob: 775 736 100  
katoservis@centrum.cz

#### Jiří Zdeněk

Podkrušnohorská 866  
436 01 LITVÍNŮV  
Tel: 476 112 274  
Mob: 608 028 114  
jirizdenek@seznam.cz

#### SANIBLOK

Jandáskova 1  
621 00 Brno-Řečkovice  
Tel.: +420 541 223 080,  
Mob.: +420 602 543 225  
info@saniblok.cz,  
www.saniblok.cz

#### Milan Červený

Větrná 26  
370 05 ČESKÉ BUDĚJOVICE  
Tel:  
Mob: 608 266 448  
milan.cerven@tiscali.cz

#### EXCEL

Centrála:  
Pražská 355, Slaný  
Tel.: +420 312 524 892  
Fax: +420 312 524 897  
Mob: +420 775 331 031

#### REVOS

28. října 217  
CZ-709 00 Ostrava  
Tel./Fax: +420 596 625 982  
Mob.: +420 602 707 626  
koupelna.revos@seznam.cz

#### AM obchodní s.r.o.

Seidlerova B/3  
500 02 Hradec Králové  
Tel.: +420 495 539 664  
vbb1@seznam.cz

#### koupelny HANDL

Pražská 148  
261 01 Příbram II  
Mob. 774 500 060  
774 500 061  
Thandl@centrum.cz

#### LB INŠTALÁTERSTVO

Lubomír Benca  
Kostoliště 240  
Mob: 00421 905 633 447  
benca.robort@az.sk

### SLOVENSKO

#### SAMITECH

Milan Šalagovič  
Olšovany 38 (Košice - okolie)  
Mob: 00421 908 365 968  
milansalagovic@pobox.sk

#### PAVOL BOSÍK

Krásňany 176  
01303 Žilina  
Mob: 00421 905 627 304  
bosikp@zoznam.sk

#### SANDY

Robert Šipoš  
Tatranská 65  
Banská Bystrica  
Mob: 00421 910 993 188  
robertsipos@orangemail.sk

#### PETER HUBA

02801 Trsténá-západ 1143/37  
Mob: 00421 903 652 240  
phuba@orava.sk

#### STANISLAV ĎURATNÝ

Pribišova 13  
841 05 Bratislava  
Mob: 00421 905 605 287

ES 1015 Sprchový a masážní box

ARTTEC s r. o.

Rosická 358

664 17 Tetčice

05

E-31-00057-05 EN 60335

dovozce:

**ARTTEC s.r.o.**

Sídlo firmy:

Rosická 358, CZ-664 17 Tetčice,

www.arttec.cz, info@arttec.cz

tel.: +420 546 413 099,

fax: +420 546 410 494

Servisní technik:

tel.: +420 546 434 586,

mob: +420 731 542 965

Informace v tomto návodu jsou aktuální k datu tisku. Dovozce si vyhrazuje právo na změny technických specifikací výrobku. Tiskové chyby vyhrazeny.