

**AQUA-OPAVA**  
Dovozce koupelnového vybavení



**AQUA-OPAVA**  
Sadová 121/4  
746 01 Opava

Tel: +420 776 090 505  
Fax: +420 553 619 693  
E-mail: info@aqu-a-opava.cz

# FERRA



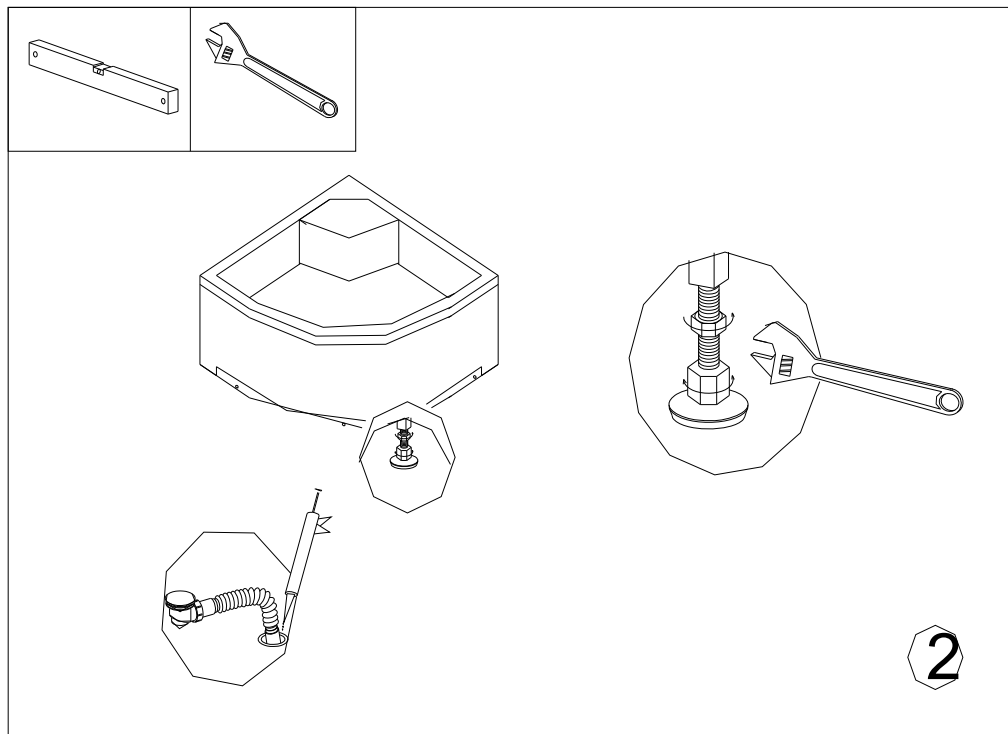
Y87-S1

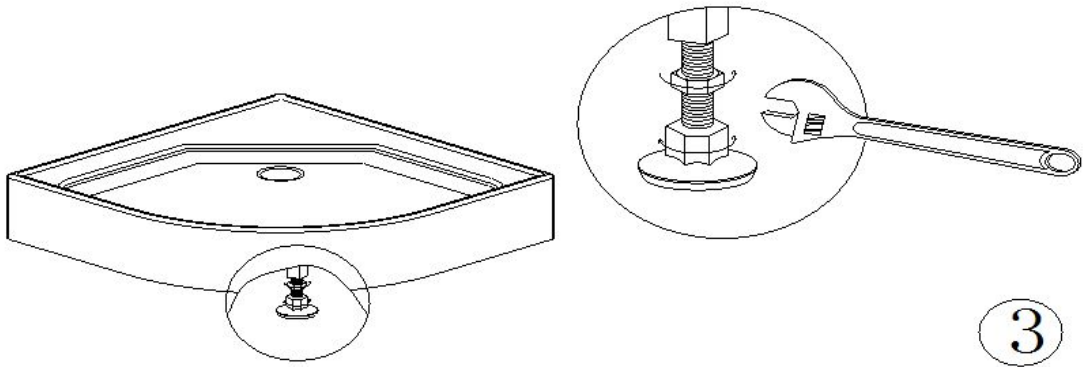
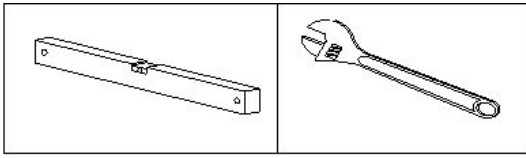
Ferra

900\*900\*2050mm

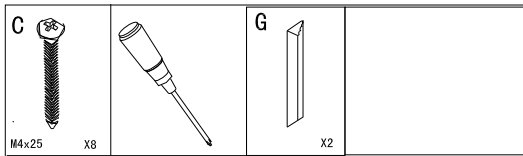
# 87-S1

 <b>A</b> x1	 <b>B</b> M4X12 x10	 <b>B1</b> M4X10 x4	 <b>C</b> M7X20 x8	 <b>D</b> X1	 <b>D1</b> X4	 <b>E</b> x2	 <b>F</b> x2
 <b>G</b> x2	 <b>H</b> x2	 <b>I</b> x1	 <b>J</b> M4X20 x16	 <b>k</b> x1	 <b>L</b> x1	<div style="border: 1px solid black; border-radius: 50%; width: 40px; height: 40px; display: flex; align-items: center; justify-content: center; margin: 0 auto;"> <span style="font-size: 24px; font-weight: bold;">1</span> </div>	



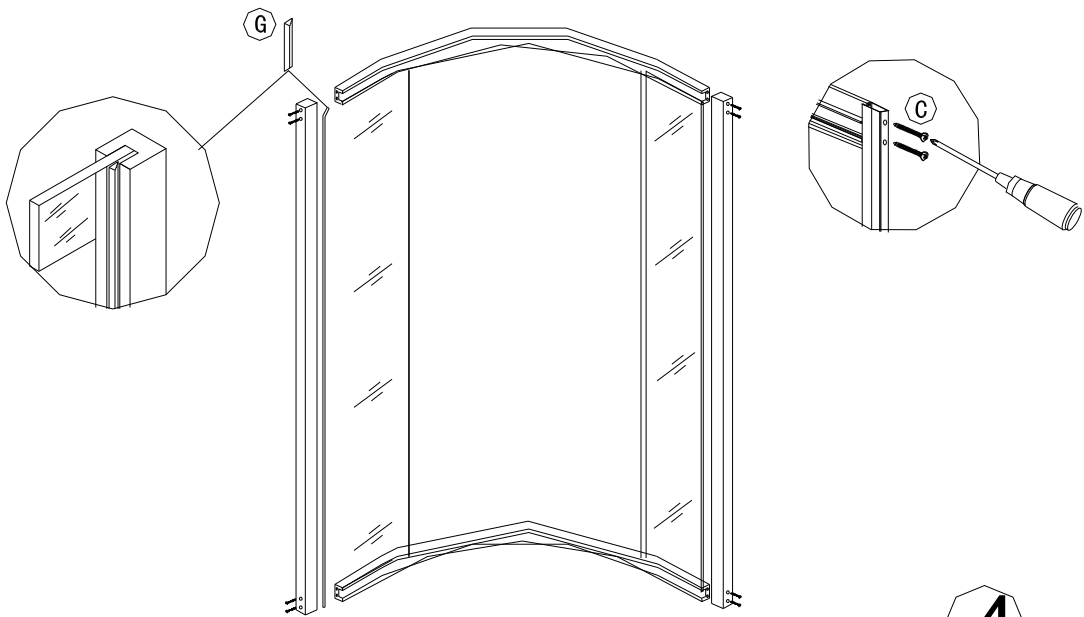


3



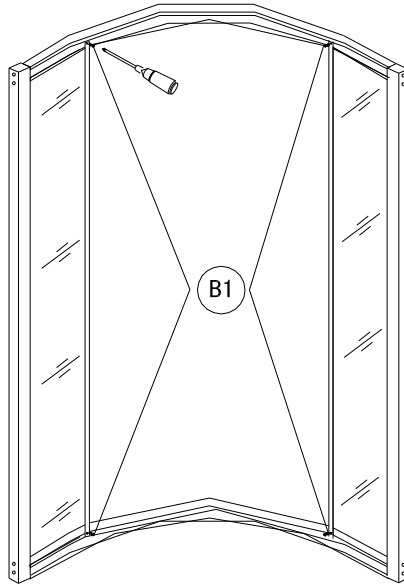
M4x25 X8

X2



4

B1  
M4x10 X4



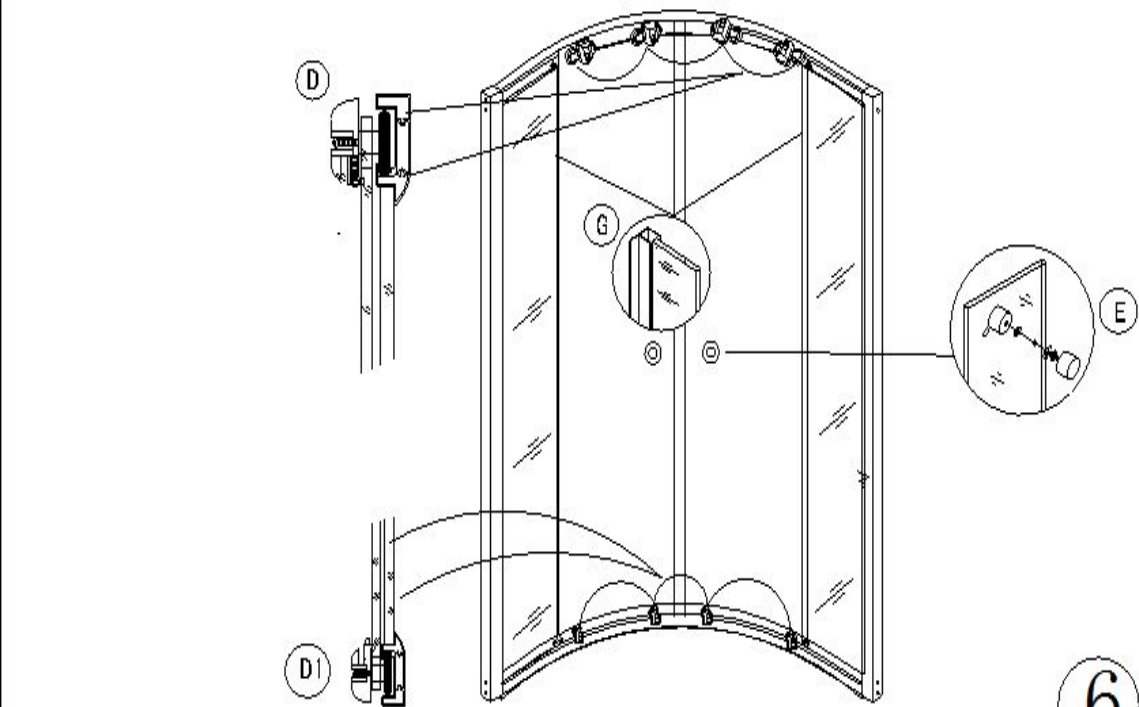
5

D  
X4

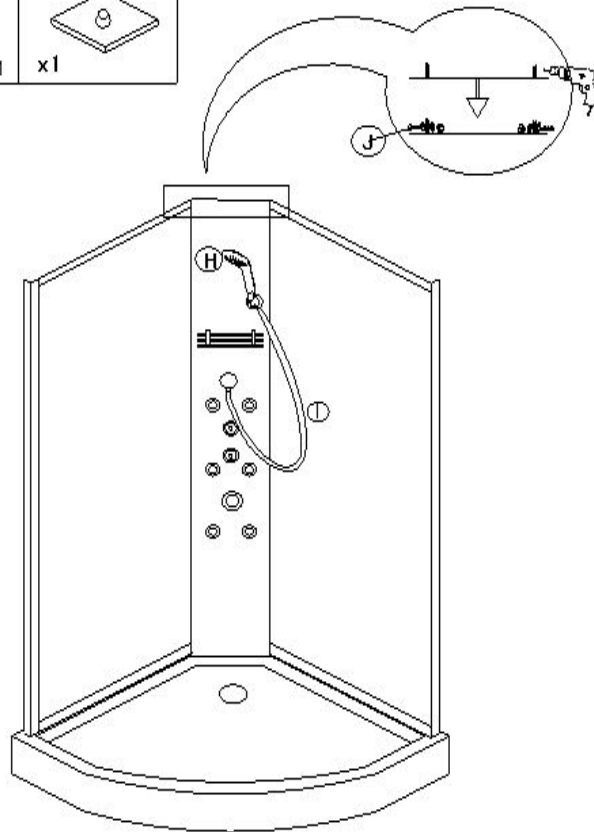
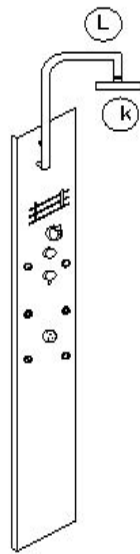
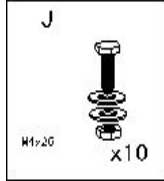
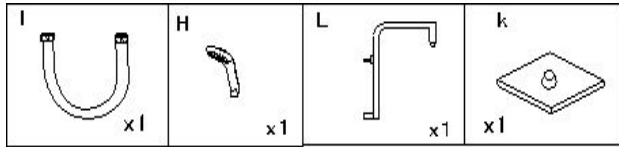
D1  
X4

G  
X4



E  
X2

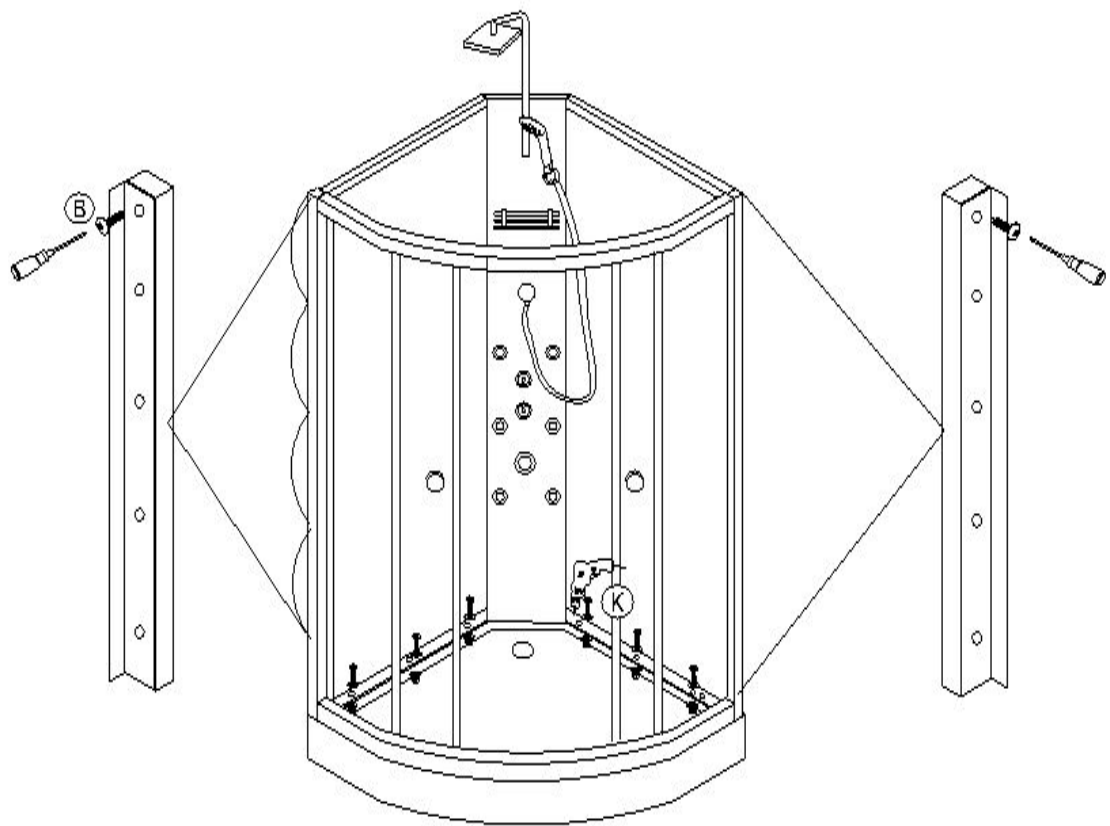


6



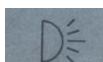
7

B		J	
M4X12	x10	M4X25	x6

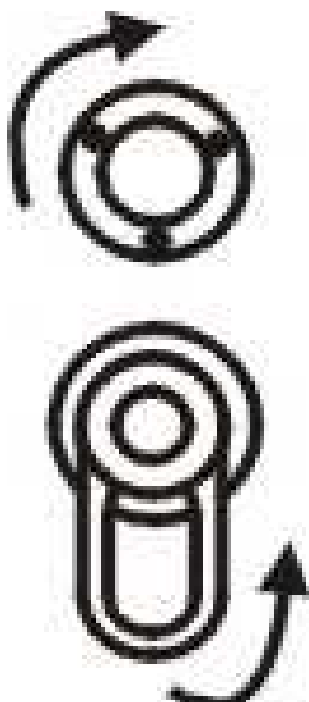


8

**POZOR !!!** Je důležité aby jste všechny kabely zapojily stejnými symboly k sobě !!!

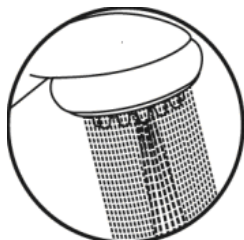


### Přepínání jednotlivých trysek

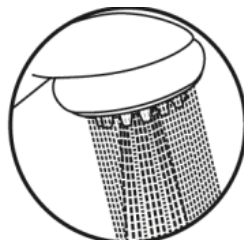


**UPOZORNĚNÍ:** Veškeré styčné hrany musejí být po sešroubování zatěsněny silikonovým tmelem, aby byl celý box naprosto vodotěsný!

## FUNKCE SPRCHY



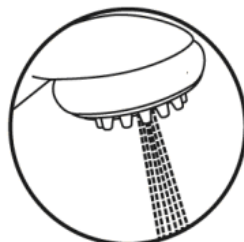
*MĚCHANÝ déšť+trysk*



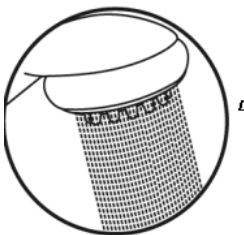
*MĚCHANÝ déšť+hydromasáž*



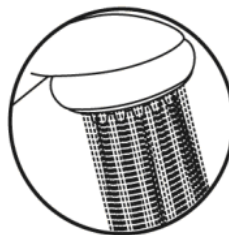
*MĚKKÝ*



*TRYSK*



*DĚŠŤ*



*MĚCHANÝ déšť+měkký*



*HYDROMASÁŽ*

# Předinstalační pokyny

## Stavební připravenost

### **MONTÁŽNÍ PROSTOR OKOLO ZAŘÍZENÍ MUSÍ BÝT 40 CM!**

Je nutné dodržet pravoúhlost mezi stěnami a podlahou, aby se nekřížily sprchové dveře. HM box musí zůstat vždy volně vyjímatelný bez destruktivních stavebních zásahů. To znamená, že HM box nesmí být nikdy napevno zazděn!

## Přívod vody

Přívod teplé a studené vody by měl být umístěn ve výšce 60 - 120 cm nad úroveň podlahy a 5 - 10 cm od rohu (vzdálenější vývod). Vývody vody ze zdi musí být opatřeny rohovým ventilem s filtrem ukončeným vnějším 1/2" závitem. Ideální umístění vývodů je 6 - 8 cm od rohu.

## Elektroinstalace

Zakončení klasickou zásuvkou umístěnou v rohu ve výšce 50 - 80 cm nad podlahou a maximálně 20 cm od rohu zdi.

## Odpad

1. odpadová roura zakončená hrdlem (průměr 40 mm), musí být vyvedena v úrovni podlahy. V případě vyvedení ze zdi musí být opět v úrovni podlahy. Doporučujeme zakončit odpadní potrubí HT kolenem.
2. vzdálenost vývodu odpadu od výtoku max. 40 cm. Nikdy ne přímo pod výtokem!

## Bezpečnostní opatření

1. Veškeré štěrby a otvory, které slouží k odvětrání a zajištění spolehlivého chodu boxu nesmí být blokovány zevnitř ani z venku žádnými předměty ani překážkami.
2. Děti smějí obsluhovat veškeré boxy bez dozoru pouze v případě, že byly řádně poučeny a pochopily, jaké nebezpečí hrozí v případě nesprávného používání. Pozn.: Firma AQUA-OPAVA nedoporučuje, aby veškeré boxy samostatně obsluhovaly děti od 0-15 let a to ani tehdy, jestliže byly rodiči poučeny. Za jakékoliv zranění firma AQUA-OPAVA nenese odpovědnost.
3. Při používání parního boxu je třeba dbát zvýšené opatrnosti, zejména dodržet bezpečnou vzdálenost od vnitřního vyvíječe páry. Dbejte na to, aby žádná část těla nebyla v přímém kontaktu s parními prvky, aby nedošlo k opaření.
4. Osoby se zdravotními problémy, zejména dýchacích cest, srdečních vad, citlivosti pokožky atd, by měli parní box používat pouze se souhlasem lékaře.
5. Nepoužívejte žádné elektrické přístroje uvnitř kabiny.

## **VAROVÁNÍ:**

Napájecí kabel chraňte před fyzickým nebo mechanickým poškozením, nekrúťte s ním, nemačkejte ho, nepřivírejte do dveří nebo na něj nestoupejte. Mimořádnou pozornost věnujte zástrčkám, el. zásuvkám a místu, kde napájecí kabel vychází z elektroinstalace boxu. Je zakázáno provádět jakékoliv zásahy do masážního systému, jeho elektroinstalace či elektronického vybavení.

# UŽIVATELSKÝ NÁVOD

Voda se pouští pomocí pákové baterie, nad kterou je přepínač do různých poloh. Po ukončení užívání boxu je nutné vždy uzavřít vodu pomocí pákové baterie!

## VÝSTRAHA:

V případě poruchy na elektroinstalaci a ovládacích prvcích opravu vždy svěřte pouze autorizovaným firmám. Nikdy se nepokoušejte elektroinstalaci opravit sami.

## Údržba

1. V případě nesprávné činnosti jak uvedeno výše obraťte se na kvalifikovaného údržbáře nebo se spojte s dodavatelem.
  2. Odpojte prosím hlavní elektrický vypínač, jestliže jednotka není používána po dlouhou dobu, tak aby jednotka nebyla dlouho v pohotovostním stavu.
  3. Doporučuje se čistit parní agregát jednou za 3 měsíce. Vyčistěte zejména vodní nádrž od usazenin, zvláště je-li napojen na tvrdou vodu.
  4. Doporučuje se následující metoda čištění: Rozpusťte 5 až 10 gramů kyseliny citrónové v 1,4 litru čisté vody, odpojte výstupní potrubí parního generátoru a vlijte dovnitř zředěnou kyselinu. Připojte zpět potrubí, nastartujte jednotku a zahřívejte ji po 30 minut a pak vypusťte vodu z vnitřku.
  5. Pro pravidelné čištění používejte čisticí prostředky určené k údržbě sprchových koutů a boxů dodávané na našem trhu.
  6. Pojezdová kolečka promažte silikonovým olejem 1× za dva měsíce popř. seřídte volný pohyb dveří dle montážního návodu
- Uvedený návod je univerzální a může se dle typů a modelů odlišovat!**

## POKUD NEMÁTE BOX SE SAUNOU, TYTO INFORMACE IGNORUJTE

### Nepřehlédněte - důležité!

**Hydromasážní box nebo sprchový kout musí zůstat volně vyjímatelný (bez destrukčních prací)!**

- nesmí být napevno přichycen do podlahy nebo do stěn,
- nesmí být ke stěnám ani přichycen silikonem,
- nesmí být podezděn ani nesmí být osazen na vyvýšené místo (např. sokl, podezdívka apod.)

**To znamená, že kout můžeme bez problémů vyjmout (odsunout a zasunout), přičemž bude zajištěn montážní prostor okolo koutu minimálně 40 cm!!!**

### Upozornění

Masážní trysky, sprchová růžice, stropní sprcha a hydromasáž nohou se působením vody zanáší vodním kamenem. Pokud se nebude provádět pravidelné čištění, může dojít k ucpání trysek a jejich následnému poškození (např. prasknutí).

**V tomto případě se nejedná o vady výrobku a tudíž ani o reklamaci!!!**

**Po řádném sestavení boxu, zasílikonujeme všechny netěsnosti (hlavně spoje), aby box nikde netekl.**

**V PŘÍPADĚ PORUCHY NÁS KONTAKTUJTE NA:**

E-mail: [reklamace@aqua-opava.cz](mailto:reklamace@aqua-opava.cz)

