

Označení výrobku:

Datum prodeje:Razítko a podpis prodejny:

Záruční doba na těsnost vodovodní baterie:

IBIZA5 let

MONACO7 let

SATIN7 let

Série design (řada FD)7 let

Záruční doba na ostatní díly 2 roky.

ARTTEC Tetčice s.r.o. ručí za to, že výrobek bude fungovat po celou dobu záruky pouze v tom případě, že uživatel ho bude používat způsobem uvedeným v návodu k instalaci a používání výrobku.

Servis je poskytován formou výměny vadné části výrobku za novou nebo opravy po odborném posouzení servisního střediska. K uplatnění reklamace je třeba předložit tento záruční list opatřený názvem výrobku, razítkem prodejny, datem prodeje a podpisem prodejce nebo paragon vydaný přímo prodejcem, na kterém nesmí chybět název výrobku, razítko, datum a podpis a výrobek v originálním neporušeném obalu.

Při závadě na výrobku kontaktujte Vašeho prodejce.

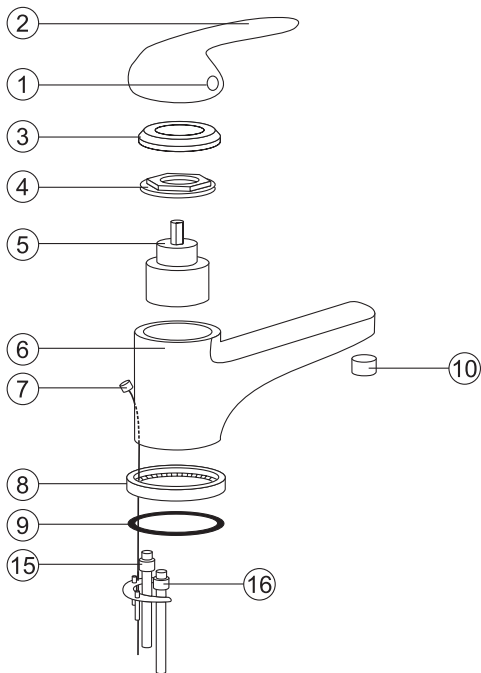
Důležité upozornění: Záruka se nevztahuje na závady vzniklé neodbornou instalací, nevhodným zacházením nebo špatným udržováním výrobku, případně poškozením výrobku vlivem nečistoty.

NÁVOD K INSTALACI A UDRŽOVÁNÍ VODOVODNÍ BATERIE

Instalace vodovodní baterie

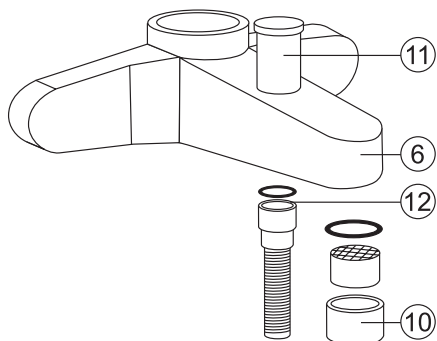
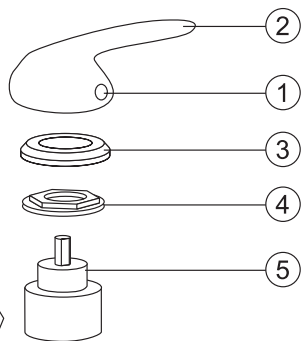
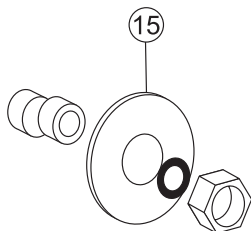
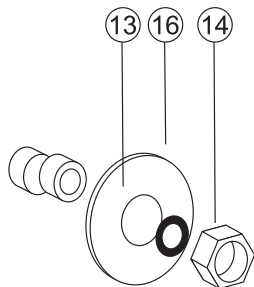
1. Při demontáži staré baterie je důležité propláchnout potrubí vodou před montáží nové baterie, aby se vyplavily možné nečistoty. Při tomto úkonu se doporučuje vyšroubovat perlátor výtokové hubice. V každém případě doporučujeme nainstalovat filtry k přívodu vody, aby se zamezilo zanesení výrobku nečistotami.
2. Po nainstalování baterií řádně propláchněte.
3. Okolní provozní teplota musí být nad bodem mrazu. Doporučená max. teplota vody je 90°C a max. tlak 4 bar.
4. Při výměně kartuše postupujte následovně
 - odstraňte plastovou krytku teplé a studené vody
 - vyšroubujte šroubek držící páčku a sundejte ji
 - klíčem uvolněte matici, která drží kartuš
 - poté můžete vyměnit kartuš za novou

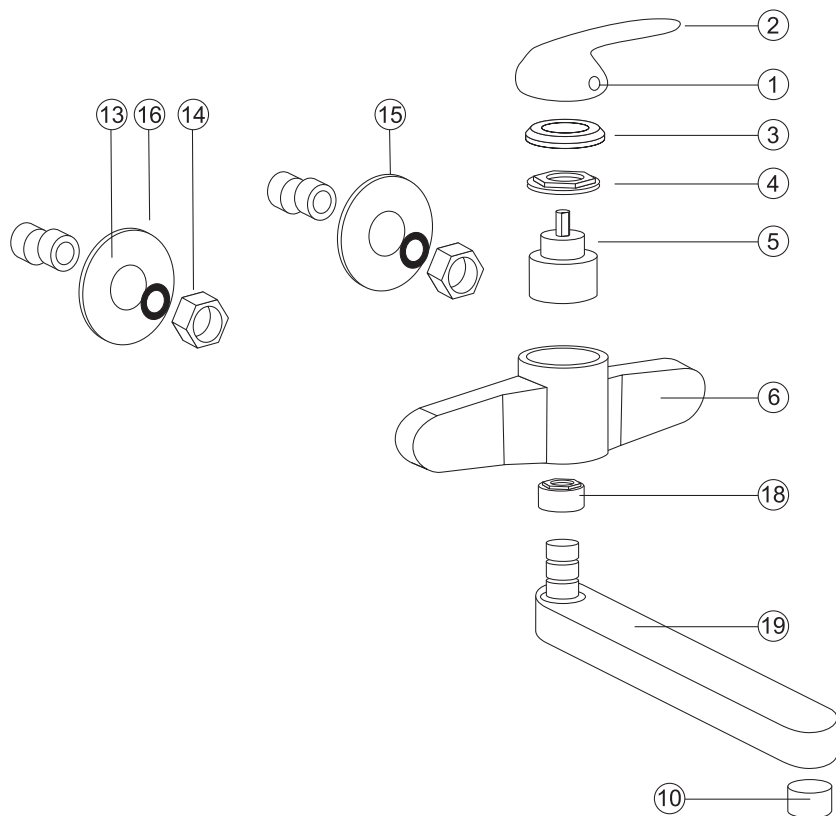
Důležité: při vsazování nové kartuše dejte pozor, zda jsou všechna těsnění na svém místě, kartuši lze objednat prostřednictvím servisního střediska.



Seznam součástí:

1. krytka
2. ovládací páka
3. kryt 2
4. matice na upevnění
5. kartuše
6. tělo baterie
7. ovládací táhlo odpadového ventilu
8. nadstavec
9. těsnění
10. perlátor
11. přepínač
12. sprchová hadice
13. okrasná krytka
14. matice
15. přívod studené vody (pravá strana)
16. přívod teplé vody (levá strana)
17. etážková přípojka na vodu
18. otočná matka s pojistným kroužkem a těsněním
19. výtokové ramínko





Ošetřování vodovodní baterie

1. O vodovodní baterie je potřeba zvláště pečovat, berte na vědomí následující upozornění.
2. Chromové povrchy jsou citlivé na čisticí prostředky obsahující alkohol, s obsahem ředidel (aceton, trichlorethylen....), s vysokým obsahem kyselého PH faktoru (0-4) nebo alkalického PH faktoru (9-14) a na čisticí prostředky s abrasivním účinkem (prášky, tekuté písky...)

Důležité: k čištění vodovodních baterií používejte čistou vodu, tekuté mýdlo s neutrálním PH faktorem (5-8) a k leštění používejte měkký hadřík nebo jelenici.

Na odstranění vodního kamene používejte doporučené výrobky ve Vaší drogerii. Přípravkem zpravidla stačí pokapat povrch výrobku a během několika sekund se vodní kámen rozpustí.

Při nedodržení návodu k instalaci a ošetřování vodovodní baterie se musí počítat s poškozením výrobku. Záruku v tomto případě nelze uznat.