

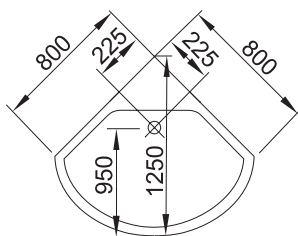
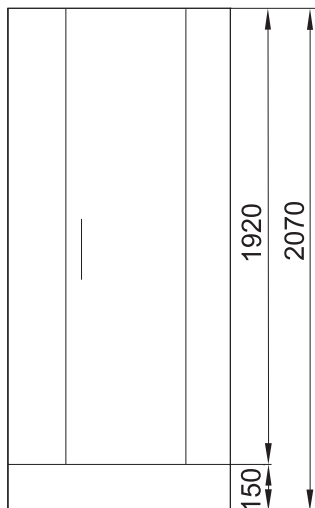
sprchový kout AYL-005



návod k instalaci a obsluze

Vážení uživatelé!

Blahopřejeme Vám k nákupu našeho sprchového koutu. Česká společnost ARTTEC s.r.o. dodává na trh sprchové kouty v cenách, do nichž není zahrnuta částka za osazení a oživení celého koutu. Uplatnění Vašeho nároku na tuto službu u některé z autorizovaných firem předpokládá bezpodmínečné dodržení následujících pokynů, týkajících se stavební připravenosti koupelen. Jestliže uvedené pokyny nedodržíte, nebude Vám zařízení osazeno a oživeno. Záruka, jejíž podmínky a doba platnosti jsou uvedeny na záručním listu, potvrzuje po usazení a oživení autorizovaná firma. Bez tohoto potvrzení není záruka platná! Prosíme Vás proto, abyste veškeré přípravě své koupelny pro instalaci koutu, popsané v částech STAVEBNÍ PŘIPRAVENOST a VLASTNÍ INSTALACI KOUTU, věnovali maximální pozornost a dodrželi všechny zde uvedené pokyny. Vyhnete se tak případným potížím. Přejeme Vám upřímně, aby Vám náš výrobek účinně sloužil ve všech svých funkcích po mnoho let a bez jakýchkoliv těžkostí. V případě jakýchkoli pochybností neváhejte ihned kontaktovat montážní firmu.



Důležitá upozornění

1. Ihned po převzetí výrobku zkontrolujte, zda během transportu nedošlo k poškození obsahu a zda je výrobek kompletní.
2. Pokud zjistíte nedostatky obsažené v bodě 1, ihned kontaktujte nejlépe písemnou formou prodejce! Na pozdější reklamace nebude brán zřetel!!!
3. Při přesunech součástí koutu buďte opatrní, obzvláště na bezpečnostní sklo, které nese žádné tvrdé a ostré úder, především v rozích.

Předinstalační pokyny

Stavební připravenost

MONTÁŽNÍ PROSTOR OKOLO ZAŘÍZENÍ MUSÍ BÝT 40 CM!

Je nutné dodržet pravouhlost mezi stěnami a podlahou, aby se nekřížily sprchové dveře.

HM kout musí zůstat vždy volně vyjímatelný bez destruktčních stavebních zásahů. To znamená, že HM kout nesmí být nikdy napevno zazděn!

Odpad

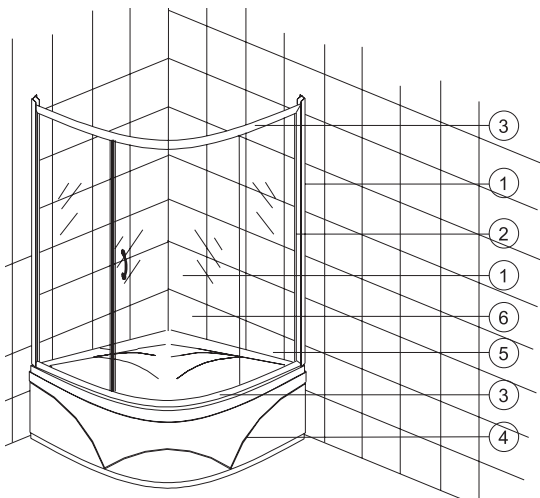
1. odpadová roura zakončená hrdlem (průměr 40 mm), musí být vyvedena v úrovni podlahy. V případě vyvedení ze zdi musí být opět v úrovni podlahy. Doporučujeme zakončit odpadní potrubí HT kolenem.
2. vzdálenost vývodu odpadu od výtoku max. 40 cm. Nikdy ne přímo pod výtokem!

Sprchový kout musí zůstat volně vyjímatelný (bez destruktčních prací)!

To znamená, že kout můžeme bez problémů vyjmout přičemž bude zajištěn montážní prostor okolo koutu min. 40 cm!

POZOR:

V rámci oboustranné spokojenosti, firma ARTTEC doporučuje aby veškerou montáž a instalaci výrobku ARTTEC prováděly autorizované firmy uvedené na zadní straně montážního návodu.



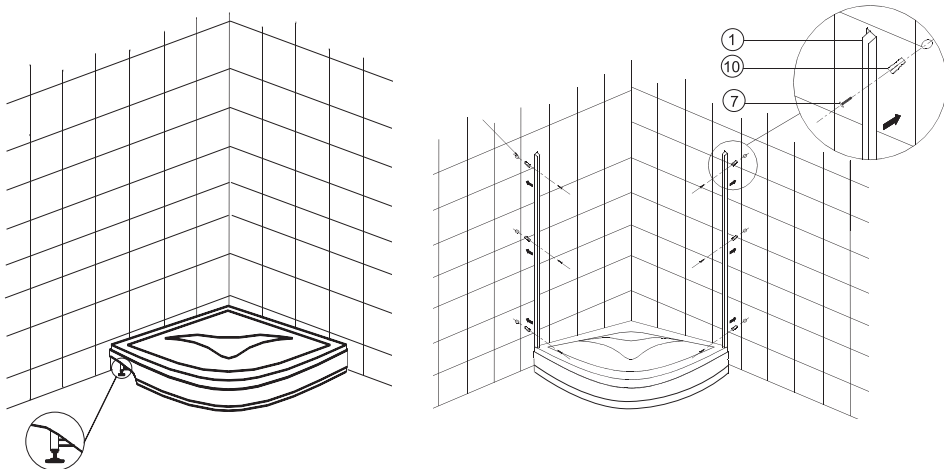
Tabulka dílů:

1	Spojovací lišta ke zdi	2 ks
2	Boční rámy	2 ks
3	Pojezdová kolejnice	2 ks
4	Vanička	1 ks
5	Ssklo (pevná část)	2 ks
6	Vypouklé sklo do dveří (pojezdová část)	1 ks
7	Vruty 3,5×30	6 ks
8	Vruty 2×30	8 ks
9	Vruty 3×10	4 ks

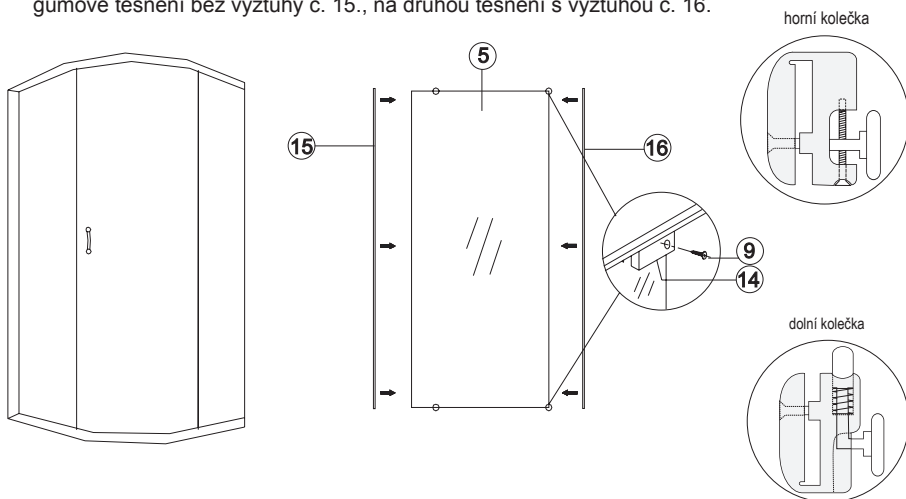
10	Hmoždinka	6 ks
11	Pojezdová kolečka	4 ks
12	Madlo	1 ks
14	Plastová podložka	4 ks
15	Gumové těsnění	2 ks
16	Gumové těsnění s výztuhou	3 ks
17	Sprchový panel	1 ks

Postup instalace

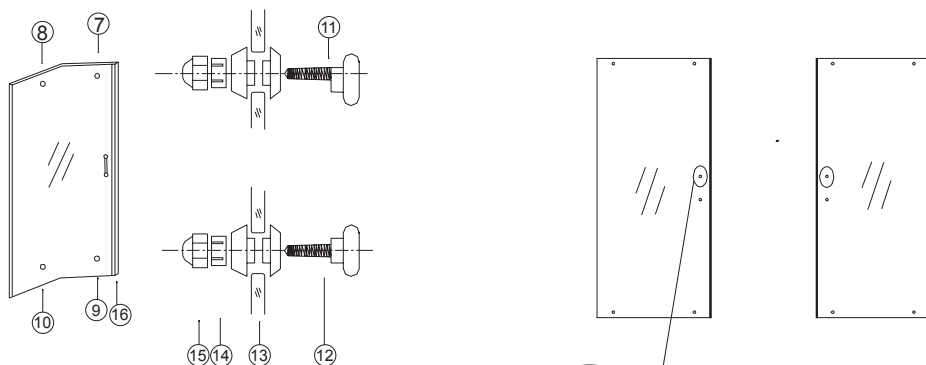
UPOZORNĚNÍ: Veškeré styčné hrany musejí být po sešroubování zatěsněny silikonovým tmelem, aby byl celý kout naprosto vodotěsný!



1. Postavte vaničku na připravené místo pro montáž sprchového koutu tak, aby byla ve vodorovné poloze.
2. Podle instalační polohy sprchové vaničky přiložte spojovací lištu ke stěně a tužkou označte body pro vrtání otvorů ve zdi pro hmoždinky. Po vyvrtání otvorů vložte hmoždinky.
3. Pomocí vrutů č. 7. připevněte na zeď 2 spojovací lišty.
4. S použitím vrutů č. 8. spojte horní a spodní díl pojezdu s bočními rámy
5. U čtvercových koutů spojte rámy nahoře i dole vsunutím umělohmotných rohů.
6. Nasaďte rovná skla do rámu a zařizujte přiloženými umělohmotnými úchyty č.14. do rámu nahoře i dole pomocí vrutů č. 9. tak, aby sklo pevně drželo (pokud nejsou předvrtané otvory, je nutné je předvrtat přiloženým vrtákem Ø 3mm). Na straně u zdi vložte zevnitř mezi sklo a rám gumové těsnění bez výztuhy č. 15., na druhou těsnění s výztuhou č. 16.



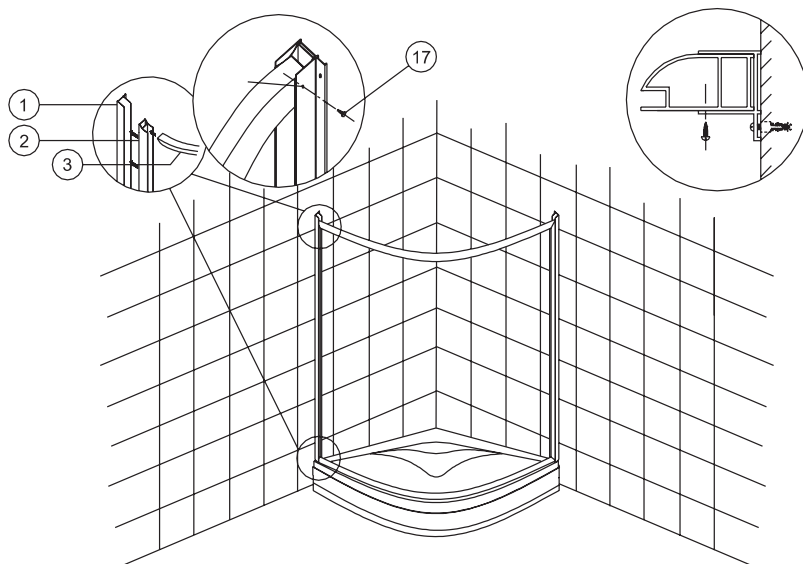
7. U prohnutých skel upevněte uprostřed madla č. 12. a kolečka č. 11. viz. obrázek. Na horní okraj posuvných skel se osadí šedá plastová kolečka, která jsou na spodní části opatřena aretačním šroubkem. Pomocí tohoto šroubku můžete výškově seřídít nastavení skel a individuálně tak nastavit hladký posuv. Na spodní okraj posuvných skel umístíme kolečka s pružinkou.



Vysvětlivky:

- | | |
|------------------------------|-------------------------------------|
| 1. vnitřní úchyt | 9. 6 mm souměrná podložka |
| 2. gumová podložka | 10. 5 mm excentrická podložka |
| 3. sklo | 11. excentrický šroub |
| 4. gumová podložka | 12. souměrný šroub |
| 5. vnější madlo | 13. gumové těsnění |
| 6. spojovací šroub M 4x25 | 14. šroub |
| 7. 6 mm excentrická podložka | 15. plastová krytka |
| 8. 5 mm souměrná podložka | 16. těsnění s magnetickou podložkou |

8. Dvířka vložte do rámu a zajistěte gumovými dorazy proti vyjetí.
9. Vsuňte rám do spojovacích lišt připevněných na zeď.
10. Pomocí jisticích šroubků zajistěte v rozích proti vypadnutí (je nutné předvrtat).



11. Pomocí excentrických koleček vyladte volný pohyb dvířek.

Upozornění:

Kolečko musí být připevněno k tvrzenému sklu pevně a řádně, jinak dojde ke snížení trvanlivosti tvrzeného skla a může dojít až k prasknutí skla. Pravidelně kontrolujte pevnost koleček, aby byla zajištěna dlouhá životnost tohoto sprchového koutu.

12. Vaničku částečně odsuňte. Připojte širší konec odpadové hadice k odpadovému otvoru vaničky, užší konec zasuňte do odpadového otvoru v podlaze. Potom hadici připevněte.
13. Celý kout je nutné důkladně zasilikonovat. Zatmelte především připojení dolního oblouku k vaničce. Používejte sanitární silikon. Po zatuhnutí silikonu celý kout vystříkejte vodou a zkontrolujte - pokud by někde voda prosakovala, je třeba dané místo přesilikonovat. **UPOZORNĚNÍ: U všech typů zadního masážního panelu je třeba zkontrolovat utažení montážních svorek na hadicích vedoucích k tryskám. U některých typů je k tomu třeba odšroubovat kryt.**

Uvedený návod je univerzální a může se dle typů a modelů odlišovat!

Bezpečnostní opatření

1. Systém musí být instalován na pevných základech, jinak výrobce nezodpovídá za následky z nesplnění tohoto požadavku.
2. Veškeré štěrby a otvory, které slouží k odvětrání a zajištění spolehlivého chodu koutu nesmí být blokovány zevnitř ani z venku žádnými předměty ani překážkami.
3. Děti smějí obsluhovat veškeré kouty bez dozoru pouze v případě, že byly řádně poučeny a pochopily, jaké nebezpečí hrozí v případě nesprávného používání.

Pozn.: Firma ARTTEC nedoporučuje, aby veškeré kouty samostatně obsluhovaly děti od 0-15 let a to ani tehdy, jestliže byly rodiči poučeny. Za jakékoliv zranění firma ARTTEC nenese zodpovědnost.

4. Nepoužívejte žádné elektrické přístroje uvnitř kabiny.

POZOR:

V rámci oboustranné spokojenosti firma ARTTEC doporučuje aby veškerou montáž a instalaci výrobku ARTTEC prováděly autorizované firmy uvedené na zadní straně montážního návodu.

Upozorňujeme, že v ceně montáže **není** zahrnuta úprava stávajících prostorů, demontáž a montáž zařizovacích předmětů (př. vany, umyvadla, pračky, sprch.koutu, atp.). Požadavky na tyto služby musí být nahlášeny již při objednávce montáže koutu! Cena za tyto vícepráce bude stanovena technikem přímo na místě montáže dle rozsahu prací. Hlučnost zařízení není důvodem pro reklamaci.

Údržba

Použijte neutrální saponátový prostředek a myjte sprchový kout měkkým hadříkem nebo ručníkem.

K odstranění skvrn se doporučuje použití zředěného octa.

V žádném případě nepoužívejte k čištění jakékoli části čpavek, ředidla, rozpouštědla, benzíny, chlóry nebo abrasivní leštidla.

SERVISNÍ STŘEDISKA:

ČESKÁ REPUBLIKA

KATO Servis s.r.o.

Pavel Král
K letišti 487
339 01 KLATOVY
Tel: 376 312 302
Mob: 775 736 100
katoservis@centrum.cz

Jiří Zdeněk

Podkrušnohorská 866
436 01 LITVÍNŮV
Tel: 476 112 274
Mob: 608 028 114
jirizdenek@seznam.cz

SANIBLOK

Jandáskova 1
621 00 Brno-Řečkovice
Tel.: +420 541 223 080,
Mob.: +420 602 543 225
info@saniblok.cz,
www.saniblok.cz

Milan Červený

Větrná 26
370 05 ČESKÉ BUDĚJOVICE
Tel:
Mob: 608 266 448
milan.cerven@tiscali.cz

koupelny HANDL

Pražská 148
261 01 Příbram II
Mob. 774 500 060
774 500 061
Thandl@centrum.cz

REVOS

28. října 217
CZ-709 00 Ostrava
Tel./Fax: +420 596 625 982
Mob.: +420 602 707 626
koupelna.revos@seznam.cz

Václav Eršil

Na občinách 928/1
500 09 Hradec Králové 9
Mob: 00420 728 641 296
ersil@tiscal.cz

LB INŠTALATÉRSTVO

Lubomír Benca
Kostoliště 240
Mob: 00421 905 633 447
benca.robort@az.sk

SLOVENSKO

SAMITECH

Milan Šalagovič
Olšovany 38 (Košice - okolie)
Mob: 00421 908 365 968
milansalagovic@pobox.sk

PAVOL BOSÍK

Krásňany 176
01303 Žilina
Mob: 00421 905 627 304
bosikp@zoznam.sk

SANDY

Robert Šipoš
Tatranská 65
Banská Bystrica
Mob: 00421 910 993 188
robertsipos@orangemail.sk

PETER HUBA

02801 Trsténá-západ 1143/37
Mob: 00421 903 652 240
phuba@orava.sk

STANISLAV ĎURATNÝ

Pribišova 13
841 05 Bratislava
Mob: 00421 905 605 287

ES 1015 Sprchový a masážní box

ARTTEC s r. o.

Rosická 358

664 17 Tetčice

05

E-31-00057-05 EN 60335

dovozce:

ARTTEC s.r.o.

Sídlo firmy:

Rosická 358, CZ-664 17 Tetčice,

www.arttec.cz, info@arttec.cz

tel.: +420 546 413 099,

fax: +420 546 410 494

Servisní technik:

tel.: +420 546 434 586,

mob: +420 731 542 965

Informace v tomto návodu jsou aktuální k datu tisku. Dovozce si vyhrazuje právo na změny technických specifikací výrobku. Tiskové chyby vyhrazeny.

Záruční list - CZ

Vážení zákazníci, právě jste si zakoupili značkový výrobek se zárukou.
Plnou záruku v případě montáže autorizovanou firmou nese firma ARTTEC s.r.o.

Vyplní predajca:

Typ výrobku:		Faktura/prodejka č.:	
Datum výroby:		Výrobní číslo:	
Datum prodeje:			
Prodejce (název, telefon):			

razítko + podpis

Záruční doba: 2 roky od dne osazení a oživení . Nejdéle však 3 roky ode dne prodeje výrobcem.

Vyplní autorizovaná firma:

Majitel (jméno, adresa):	
Revizní zpráva č.:	
Autorizovaná firma:	
	dne: razítko + podpis
Provedla osazení a oživení zařízení a obeznámila majitele se způsobem užívání výrobku	

Doporučujeme osadit a oživit zařízení autorizovanou firmou s platným pověřením, vydaným společností ARTTEC s.r.o. Tetčice. Provádí se do prostoru se stavební připraveností specifikovanou v dokumentaci přiložené k zařízení na základě vyzvání majitelem zařízení.

Upozornění: Součástí prodejní maloobchodní ceny není částka za osazení a oživení zařízení!

Záruční podmínky pro zařízení ARTTEC s.r.o.

Záruka v smyslu Občanského zákoníku se vztahuje na možný výskyt skrytých vad. Záruku není možné uplatnit v případě neodborné montáže či nedodržení platných norem ČSN.

Doporučujeme osadit a oživit zařízení autorizovanou firmou s platným pověřením, vydaným společností ARTTEC s.r.o. Při každém jednání se servisním střediskem je nutné předložit záruční list, doklad o zakoupení a revizní zprávu. Záruku je možné uplatnit v záruční době v prodejně, kde jste si zařízení zakoupili. Záruka se uplatňuje předložením tohoto záručního listu.

Záruku nelze uplatnit zejména:

- v případě neodborné montáže či nedodržení platných norem ČSN
- na poškození způsobené uživatelem nesprávným užíváním, manipulací, nepřiměřeným násilím, dopravou nebo třetí osobou
- na vady způsobené poruchami v elektrické síti nebo v bytové instalaci, nevhodnými provozními podmínkami, nebo pokud byl u výrobku proveden neodborný zásah majitelem nebo jinou osobou
- pokud před uvedením zařízení do provozu nebyla vyhotovena revizní zpráva elektrorozvodu a přívodu k zařízení podle ČSN 331500 v návaznosti na ČSN 332000-6-061
- pokud je zařízení napevno spojené se stavbou a není možné ho vyjmout bez destruktivních činností. (Zařízení musí jít volně vyjmout.)

Vyplněný záruční list převzal dne:

Podpis, jméno:

ARTTEC s.r.o.
Rosická 358, CZ - 664 17 Tetčice
www.arttec.cz
info@arttec.cz

Sídlo firmy: tel.: +420 546 413 099, fax: +420 546 410 494
Servisní technik: tel.: +420 546 434 586, mob: +420 731 542 965